



Instalaciones Eléctricas Residenciales



PRIMER SEMESTRE
Electricidad





INDICE

Unidad 1 Fundamentos de Electricidad.

- 1.1 La materia y sus propiedades
 - 1.1.1 El átomo y su representación
 - 1.1.2 Electrones, protones y neutrones.
- 1.2 Electrostática
 - 1.2.1 Fenómenos de electrización
 - 1.2.2 Cargas eléctricas y Ley de Coulomb
 - 1.2.3 El campo eléctrico
 - 1.2.4 Materiales Conductores y aislantes
 - 1.2.5 Diferencia de potencial o tensión eléctrica
- 1.3 Electrodinámica
 - 1.3.1 Intensidad de corriente eléctrica
 - 1.3.2 Tipos de corriente eléctrica (CD Y CA)
- 1.4 Efectos de la Corriente Eléctrica
- 1.5 Formas de producir electricidad

Unidad 2 Análisis de Circuitos Eléctricos en CD

- 2.1 Ley de Ohm
 - 2.1.1 Circuito elemental y Parámetros eléctricos básicos
 - 2.1.2 Enunciado de la ley de Ohm
 - 2.1.3 Análisis de la ley de Ohm
 - 2.1.4 Ejercicios de cálculo de la Ley de Ohm
- 2.2 Potencia eléctrica en CD: Ley de Watt y Ley de Joule
 - 2.2.1 Ejercicios de cálculo de la Ley de Watt y ley de Ohm
- 2.3 Seguridad y electricidad
 - 2.3.1 Introducción a la seguridad y los accidentes
 - 2.3.2 La electricidad un fluido peligroso
 - 2.3.3 Primeros auxilios en caso de choque eléctrico
 - 2.3.4 Reglas básicas al trabajar con la energía eléctrica
- 2.4 Mediciones eléctricas
 - 2.4.1 Sistema de unidades y mediciones eléctricas
 - 2.4.2 El Óhmetro, medición de resistencia y de continuidad eléctrica.
 - 2.4.3 El Voltmetro y medición de tensión eléctrica.
 - 2.4.4 El Ampérmetro y medición de intensidad de corriente eléctrica.
 - 2.4.5 El Multímetro digital de gancho.
 - 2.4.6 PRACTICA: Mediciones eléctricas de la Ley de Ohm y Ley de Watt
- 2.5 Circuitos Serie
 - 2.5.1 Conceptos básicos sobre circuitos serie
 - 2.5.2 Cálculo de circuitos serie
 - 2.5.3 PRACTICA: Circuito Serie
- 2.6 Circuitos paralelos
 - 2.6.1 Conceptos básicos sobre circuitos paralelos
 - 2.6.2 Cálculo de circuitos paralelos
 - 2.6.3 PRACTICA: Circuito Paralelo



Unidad 3 Normatividad

- 3.1 Ley de la Industria Eléctrica
- 3.2 Reglamento de la Ley de la Industria Eléctrica
- 3.3 Norma Oficial Mexicana NOM-001-SEDE-2012 Instalaciones Eléctricas (Utilización)

Unidad 4 Empalmes y derivaciones con cable

- 4.1 Amarres, empalmes y derivaciones con cable.
 - 4.1.1 Conexiones eléctricas
 - 4.1.2 Calibre de un conductor
 - 4.1.3 Encintado
 - 4.1.4 Conectores
 - 4.1.5 Herramientas de corte y sujeción
- 4.2 Prácticas de Amarres, empalmes y derivaciones con cable.
 - 4.2.1 Empalme de continuación
 - 4.2.2 Derivación lateral simple y doble.
 - 4.2.3 Derivación central simple.
 - 4.2.4 Derivación central doble.
 - 4.2.5 Terminación doble y triple.
 - 4.2.6 Continuación con doble derivación central.

Unidad 5 Canalizaciones eléctricas.

- 5.1 Canalizaciones eléctricas.
- 5.2 Tubo conduit metálico tipo ligero.
- 5.3 Tubo conduit no metálico.
- 5.4 Tubo conduit de polietileno.
- 5.5 Canalizaciones no metálicas superficiales (canaleta)
- 5.6 Factor de relleno
- 5.7 Cajas de conexión y chalupas.
- 5.8 Accesorios para tubería conduit.
- 5.9 Prácticas de doblado de tuberías
 - 5.9.1 Práctica: Doblado de tubería simple.
 - 5.9.2 Práctica: Doblado de tubería sobre obstáculos.
 - 5.9.3 Práctica: Doblado de tubería en Omega.

Unidad 6 Conductores y aislantes.

- 6.1 Conductores eléctricos.
- 6.2 Aislantes de conductores eléctricos.
- 6.3 Rigidez dieléctrica.
- 6.4 Especificaciones de conductores eléctricos.
- 6.5 Selección de conductores en base a su capacidad de corriente.
- 6.6 Selección de conductores por caída de tensión.

Unidad 7 Fallas Eléctricas.

- 7.1 Tipos de fallas.
- 7.2 Falta de energía por parte del suministrador.



- 7.3 Falla por sobrecarga.
- 7.4 Falla por cortocircuito entre fase y neutro.
- 7.5 Falla por cortocircuito entre fase y tierra.

Unidad 8 Instalaciones eléctricas prácticas.

- 8.1 Introducción a las instalaciones eléctricas.
- 8.2 Objetivos de una instalación eléctrica.
- 8.3 Clasificación de las instalaciones eléctricas.
- 8.4 Vida útil de una instalación eléctrica.
- 8.5 Diagramas de conexión en las instalaciones eléctricas
- 8.6 Simbología.
- 8.7 Práctica: Conexión de elementos básicos eléctricos en tableros de prueba
- 8.8 Interruptores de Seguridad y fusibles.
 - 8.8.1 Concepto de sobrecarga
 - 8.8.2 Concepto de cortocircuito
- 8.9 Centros de carga e interruptores termomagnéticos
 - 8.9.1 Tipos de interruptores línea QO
 - 8.9.2 Interruptores diferenciales GFI y CAFI
- 8.10 Acometida suministro de energía eléctrica.
- 8.11 Preparación de acometida en baja tensión tipo especificación CFE-EM-BT 101
- 8.12 Diagrama unifilar de una instalación eléctrica.
- 8.13 Diseño de una instalación eléctrica de acuerdo a la NOM-001-SEDE-2012
- 8.14 Práctica: Alambrado de circuitos 1 a 14 en casetas
- 8.15 Realización de una instalación eléctrica tipo residencial en base a planos.
- 8.16 Presupuesto de una instalación eléctrica tipo residencial.
- 8.17 Temas selectos de instalaciones eléctricas residenciales.
 - 8.17.1 Introducción a los dispositivos de control y operación automática.
 - 8.17.2 Sensores y dispositivos especiales.
 - 8.17.3 Dimmers
 - 8.17.4 Sensores de movimiento y de presencia.
 - 8.17.5 Sensores infrarrojos.
 - 8.17.6 Sensores ultrasónicos.
 - 8.17.7 Sensores Duales.
 - 8.17.8 Diagramas de conexión.
 - 8.17.9 Iluminación LED residencial
 - 8.17.10 Apagadores inalámbricos
 - 8.17.11 Diagramas de conexión
 - 8.17.12 Dispositivos de protección contra sobretensiones
 - 8.17.13 Clasificación de un SPD
 - 8.18 Automatización de la Bomba de agua.
 - 8.18.1 Sensores mecánicos de nivel de agua.
 - 8.18.2 Cableado de circuito de control de bomba de agua sencillo.
 - 8.18.3 Cableado de circuito de control de bomba de agua por contactor.
 - 8.18.4 Cálculo de protección de la bomba contra cortocircuito y sobrecargas.
 - 8.18.4.1 Práctica: Instalación de bomba de agua con control electromecánico.
 - 8.18.4.2 Práctica: Instalación de bomba de agua con contactor.
 - 8.18.5 Sistemas hidroneumáticos residenciales
 - 8.18.6 Funcionamiento y consideraciones de instalación

Unidad 9 Energías Renovables

- 9.1 Energías renovables
- 9.2 Introducción a las energías renovables
- 9.3 Hidráulica
- 9.4 Solar
- 9.5 Eólica
- 9.6 Geotérmica
- 9.7 Biomasa
- 9.8 Mareomotriz

Unidad 10 Paneles Solares

- 10.1 Fundamentos de la energía solar
 - 10.1.1 ¿Que es la energía solar?
 - 10.1.2 El efecto fotovoltaico
 - 10.1.3 Unidades en energía solar .
 - 10.1.4 Inclinación y orientación.
 - 10.1.5 Sombras y reflejos.
- 10.2 Mediciones de energía solar
 - 10.2.1 Instrumentos de medición.
 - 10.2.2 Midiendo la radiación total.
 - 10.2.3 Midiendo temperatura.
- 10.3 Funcionamiento de los sistemas solares fotovoltaicos
 - 10.3.1 Panel o módulo fotovoltaico.
 - 10.3.2 Reguladores de carga.
 - 10.3.3 Baterías.
 - 10.3.4 Inversores de Voltaje.
 - 10.3.5 Cargas o consumidores
- 10.4 Dimensionamiento del sistema fotovoltaico
 - 10.4.1 Cálculo del consumo de energía.
 - 10.4.2 Cálculo del generador fotovoltaico
 - 10.4.3 Cálculo de la batería.
 - 10.4.4 Calculo del regulador de carga.
 - 10.4.5 Cálculo del inversor DC/AC.
 - 10.4.6 Cableado del sistema
 - 10.4.7 Selección del lugar de ubicación, requerimientos.
- 10.5 Instalación del sistema fotovoltaico
 - 10.5.1 Instalación de los módulos.
 - 10.5.2 Instalación del regulador.
 - 10.5.3 Instalación de la batería.
 - 10.5.4 Instalación del inversor
 - 10.5.5 Conexión de cargas o consumidores
- 10.6 Mantenimiento del sistema fotovoltaico
 - 10.6.1 Mantenimiento del módulo solar
 - 10.6.2 Mantenimiento del regulador
 - 10.6.3 Mantenimiento de la batería .
 - 10.6.4 Micro Grietas (Fracturas) en módulos Fotovoltaicos



Anexo A Potencia en Corriente Alterna

- A1 Comportamiento de cargas RCL y concepto de impedancia
- A2 Análisis de una carga real en CA
- A3 Concepto de impedancia (Z)
- A3.1 Impedancia de un Circuito RLC en Serie
- A4 Potencia Eléctrica en CA
- A4.1 Potencia Aparente (S)
- A4.2 Potencia Activa, Real o Útil (P)
- A4.3 Potencia Reactiva (Q)
- A4.4 Triángulo de potencias
- A4.5 Concepto de factor de potencia
- A4.6 Ejemplos de aplicación

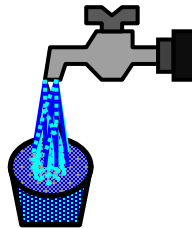
UNIDAD UNO FUNDAMENTOS DE ELECTRICIDAD

1.1 La Materia y sus propiedades

Materia es todo aquello que ocupa un lugar en el espacio y se presenta en tres estados: Sólido, Líquido y Gaseoso.



SOLIDO



LIQUIDO



GASEOSO

Ejemplos

- Sólidos: Hierro, Aluminio, Piedra, etc.
- Líquidos: Leche, Agua, Petróleo, Alcohol, etc.
- Gaseosos: Dióxido de Carbón, Butano, Acetileno, Neón, Helio, etc.

Todos los cuerpos poseen energía debido a su movimiento, composición química, posición, temperatura, masa y a algunas otras propiedades. La energía es una magnitud física abstracta. Un enunciado clásico de la física newtoniana afirmaba que la energía no se crea ni se destruye, sólo se transforma.

Este resultado se observa siempre si una cantidad determinada de cierto tipo de energía desaparece y se produce el surgimiento de otro tipo de energía en cantidad equivalente a la energía desaparecida; es decir nunca se observa la destrucción de energía, sino únicamente la transformación de cierta clase de energía a otra. En todas estas transformaciones se observa que:

“La energía no se crea ni se destruye solo se transforma”, de manera que la cantidad total de energía, que interviene en un fenómeno permanece siempre igual ó sea se conserva”.

Estas observaciones constituyen la base del principio general de conservación de la energía y es válido en cualquier fenómeno que se produzca en la naturaleza.

1.1.1 El átomo y su representación

Para entender la electricidad y la electrónica hay que conocer la estructura de los cuerpos; pues pequeños movimientos de partículas diminutas dentro de dichas estructuras son las que ocasionan los fenómenos eléctricos y electrónicos.

Cualquier cuerpo simple sea cual sea, está constituido por una gran cantidad de partículas infinitamente pequeñas que se llaman átomos. Todos los elementos están formados por átomos.

El átomo es la partícula más pequeña en que se divide un elemento que conserva las características propias de éste.

El átomo en general está formado por un núcleo en el cual contienen unas partículas llamadas protones, neutrones y otras partículas llamadas electrones que giran alrededor del núcleo en órbitas o capas.

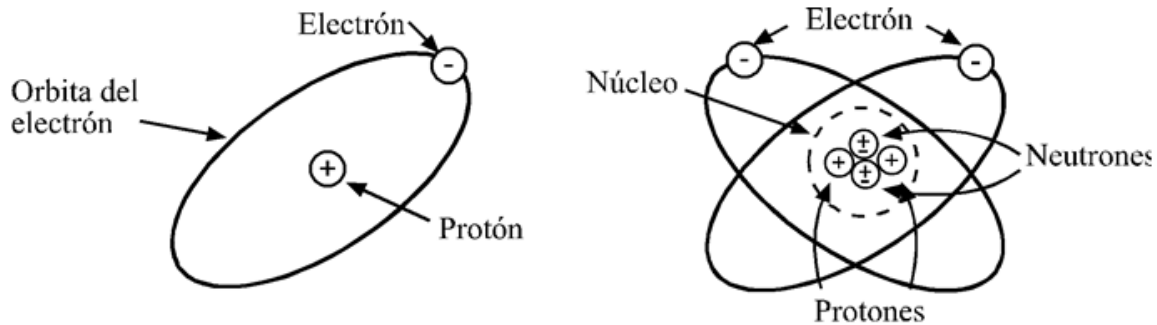


Figura Esquema del átomo de Rutherford.

1.1.2 Electrones, protones y neutrones.

A través del modelo atómico de Rutherford se estableció que:

- Todos los átomos están constituidos de un núcleo, donde se encuentran los protones y neutrones y una periferia donde giran los electrones.
- Por su movilidad los electrones pueden desplazarse alrededor del núcleo.
- La fuerza atractiva entre cargas positivas y negativas, se contrarresta por la fuerza centrífuga de los electrones en movimiento.
- Los átomos semejan un pequeño sistema solar.

En investigaciones posteriores Rutherford determinó que el diámetro del núcleo tiene unos 10^{-12} cm., en tanto que el diámetro del átomo es de unos 10^{-8} cm., es decir, diez mil veces más grande (10^{-4}).

El átomo puede tener desde 1 hasta más de 92 electrones (distribuidos en distintos niveles) con cargas negativas, a los que corresponden otros tantos protones eléctricamente positivos, por lo tanto:

$$\text{No. de protones} = \text{No. de electrones}$$

En el núcleo, junto a los protones, existen otras estructuras, los neutrones que con los protones integran los nucleones:

$$\text{Protones} + \text{Neutrones} = \text{Nucleones}$$

El símbolo general de los átomos, atendiendo a su núcleo, es:

$$\frac{A}{Z}X$$

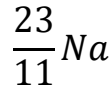
X=Símbolo del elemento

A=Número de nucleones ó de masa

Z=Número de protones ó número atómico

Ejemplo:

1.- Sodio:



Elemento: Sodio

A = 23

Z = 11

A-Z = 12 Neutrones.

Los protones poseen carga positiva, en tanto que los electrones poseen carga negativa y finalmente los neutrones son eléctricamente neutros, es decir sin carga. Las cargas positivas que existen en el núcleo, son neutralizadas por las negativas de los electrones periféricos.

“Carga y masa del Electrón, Protón y Neutrón”.

Partícula	Carga en Coulombs	Masa en kg.
Electrón (e ⁻)	$-1.6021917 \times 10^{-19}$	9.1095×10^{-31}
Protón (p ⁺)	$+ 1.6021917 \times 10^{-19}$	1.67261×10^{-27}
Neutrón (n)	0	1.67492×10^{-27}

1.2 Electroestática

Definición de electrostática

La electrostática se encarga del estudio de las cargas generalmente en reposo. Por este motivo, dicho estudio recibe el nombre de “electrostática” (electricidad estática ó en reposo).

1.2.1 Fenómenos de electrización

Los primeros descubrimientos en relación con los fenómenos eléctricos, se realizaron en la antigua Grecia. El filósofo y matemático Tales, que vivió en la ciudad de Mileto en el siglo V A.C., observó que un trozo de ámbar, después de ser frotado con una piel de animal, adquiría la propiedad de atraer cuerpos ligeros.

El ámbar es un mineral amarillento que proviene de la fosilización de resinas de árboles de madera blanda.

2000 años más tarde, se comenzaron a realizar observaciones sistemáticas y cuidadosas de los fenómenos eléctricos, entre las cuales destacan los trabajos del Médico Inglés William Gilbert. Este científico observó que otros cuerpos, se comportaban como el ámbar al frotarlos y que la atracción que ejercen se manifiesta sobre cualquier otro cuerpo, aun cuando no sea ligero.

Como la designación griega que corresponde al ámbar es “elektron”, Gilbert comenzó a usar el término “eléctrico” para referirse a todo cuerpo que se comportaba como el ámbar, con lo cual, surgieron las expresiones “electricidad”, “electrizar”, “electrización”, etc.

En la actualidad sabemos que todas las sustancias pueden presentar un comportamiento similar al del ámbar, es decir, pueden electrizarse al ser frotados con otra sustancia. Al observar varios cuerpos electrizados, éstos se pueden separar en dos grupos:

1er grupo: Constituido por los cuerpos electrizados positivamente ó bien, que al ser frotados, adquieren una carga eléctrica positiva, por ejemplo:

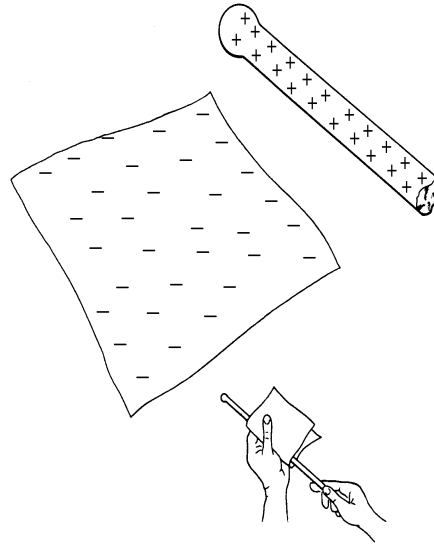


Figura: Cuando frotamos con seda una barra de vidrio, ésta queda electrizada positivamente.

2do grupo: Constituido por los cuerpos electrizados negativamente ó bien que al ser frotados adquieren una carga eléctrica negativa, por ejemplo:

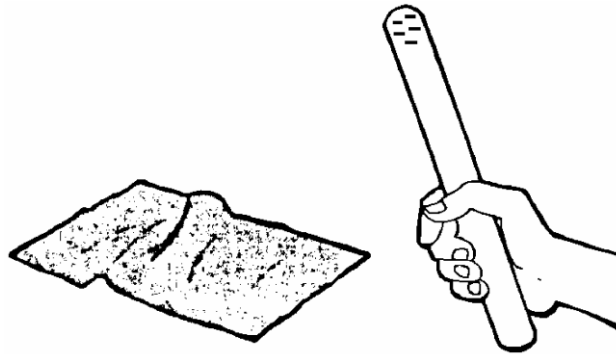


Figura: Al frotar una barra de goma ó de caucho con lana, la barra queda electrizada negativamente.

Al frotar dos cuerpos eléctricamente neutros (número de electrones = número de protones), ambos se cargan, uno con carga positiva y el otro con carga negativa. Si se frota una barra de vidrio con un paño de seda, hay un traspaso de electrones del vidrio a la seda. Si se frota un lápiz con un paño de lana, hay un traspaso de electrones del paño. Ejemplo, si un globo lo frotas en la cabeza de un compañero o tú mismo cabello y luego lo pones cerca de la cabeza de otro compañero, veras que el cabello se levanta.

El vidrio adquiere una carga eléctrica positiva al perder un determinado número de cargas negativas (electrones); estas cargas negativas son atraídas por la seda, con lo cual se satura de cargas negativas. Al quedar cargados eléctricamente ambos cuerpos, ejercen una influencia eléctrica en una zona determinada que depende de la cantidad de carga ganada o perdida.

A mediados del siglo XVIII el científico Benjamín Franklin, encontró que cuando dos cuerpos se frotan entre sí, si uno de ellos se electriza positivamente, el otro adquirirá necesariamente carga negativa.

Franklin formuló entonces la teoría de que los fenómenos eléctricos se producen por la existencia de un “fluido eléctrico” que se encuentra en todos los cuerpos. En un cuerpo no electrizado; es decir en estado neutro, dicho fluido “existirá” en cantidad normal.

Al frotar dos cuerpos ocurrirá una transferencia de fluido de un cuerpo a otro y de esta manera no habrá creación ni destrucción de la carga eléctrica, sino únicamente una transferencia de electricidad de un cuerpo hacia otro; es decir la cantidad total de “fluido eléctrico” permanece constante.

La teoría de Franklin era parcialmente correcta. En nuestros días, sabemos que en realidad el proceso de electrización consiste en la transferencia de carga eléctrica entre los cuerpos que se frotan. Pero dicha transferencia no se efectúa mediante un “fluido eléctrico” como Franklin imaginó, sino por el “paso de electrones” de un cuerpo hacia otro.

En un cuerpo neutro, el número de protones es igual al número de electrones. Cuando frotamos dos cuerpos entre sí, hay una “transferencia de electrones” de un cuerpo hacia otro. El que pierde electrones presenta un exceso de protones, es decir queda electrizado positivamente y en consecuencia el otro cuerpo quedará electrizado negativamente teniendo por lo tanto un exceso de electrones.

1.2.2 Cargas eléctricas y Ley de Coulomb

Cabe hacer notar que todos los cuerpos electrizados como el primer grupo se repelen entre ellos. También se puede observar que los cuerpos pertenecientes al segundo grupo, también se repelen entre ellos, pero atraen a los cuerpos del primer grupo. Así, llegamos a la conclusión: “existen dos tipos de cargas eléctricas: positivas y negativas. Las cargas eléctricas del mismo nombre (mismo signo) se repelen y las cargas de nombre contrario (signo contrario) se atraen”:

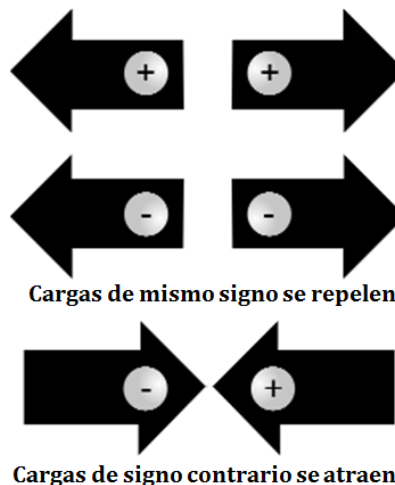


Figura: “Ley de cargas eléctricas”

Existen tres procedimientos para cargar un cuerpo eléctricamente:

- Por Frotamiento
- Por contacto
- Por Inducción

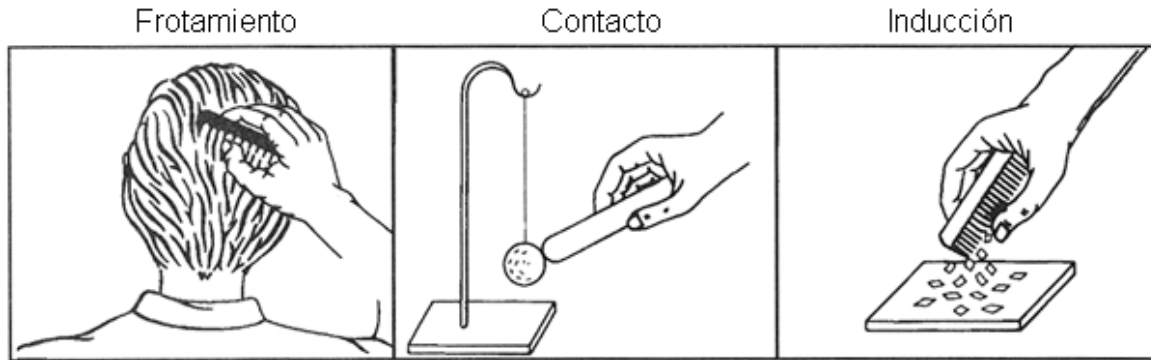


Figura: "Formas de Electrización"

Ley de Coulomb

Se sabe que cuando un cuerpo está electrizado, posee un exceso de protones (carga positiva) o bien un exceso de electrones (carga negativa).

Por lo tanto una forma de medir el valor de la carga de un cuerpo es conociendo cuántos electrones pierde o gana dicho cuerpo. Sin embargo lo anterior no resulta práctico pues en los procesos de electrización de los cuerpos se ganan o se pierden cantidades muy grandes de electrones.

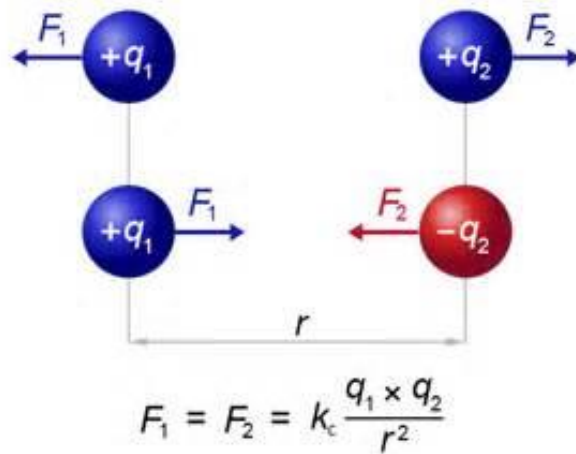
Una solución a lo anterior, es utilizar unidades de carga más adecuadas. Para representar carga eléctrica utilizamos la letra "Q" o bien "q".

En el S.I., la unidad de carga eléctrica se denomina Coulomb y se simboliza con la letra "C", en honor al físico francés Charles A. de Coulomb, quien analizó los efectos que provocan las fuerzas de interacción entre cargas eléctricas.

Así, cuando decimos que un cuerpo posee una carga de 1 Coulomb, perdió o ganó 6.25×10^{18} electrones, es decir:

Unidad	Equivalencia
1 Coulomb	6.25×10^{18} electrones
1 Coulomb	6.25 trillones de electrones
1 Electrón	-1.6×10^{-19} Coulomb
1 Protón	$+ 1.6 \times 10^{-19}$ Coulomb

Consideremos dos cuerpos electrizados con cargas “ q_1 ” y “ q_2 ” y separados una distancia “ r ”, como se muestra en la figura, además supóngase que el tamaño de los cuerpos electrizados es muy pequeño en relación con la distancia “ r ” entre ellos:



Dónde: K_0 = cte. electrostática vacío.

EL valor de K_0 en el S.I. es de manera aproximada:

$$K = 9.0 \times 10^9 \frac{Nm^2}{C^2}$$

Finalmente, la Ley de Coulomb la podemos enunciar como sigue:

“Dos cargas puntuales Q_1 y Q_2 separadas una distancia r y situadas en el vacío, se atraen o se repelen con una fuerza F que es directamente proporcional al producto de sus cargas e inversamente proporcional al cuadrado de la distancia que las separa”.

Ejemplo: Una carga puntual positiva $Q_1 = 0.23\mu C$, se coloca a una distancia $R=3.0$ cm. de otra carga puntual pero negativa, $Q_2 = -0.60 \mu C$. Determinar la fuerza de atracción entre estas dos cargas.

Solución:

DATOS:

$$Q_1 = 0.23\mu C = 0.23 \times 10^{-6} C$$

$$Q_2 = -0.60\mu C = -0.60 \times 10^{-6} C$$

$$K = 9.0 \times 10^9 Nm^2/C^2$$

$$r = 3.0cm = 3 \times 10^{-2} m$$

Por lo tanto:

$$F = (9 \times 10^9) \frac{(0.23 \times 10^{-6})(-0.60 \times 10^{-6})}{(3 \times 10^{-2})^2}$$

Análisis dimensional:

$$\left(\frac{N \cdot m^2}{C^2}\right) \left(\frac{C \cdot C}{m^2}\right) = \frac{N \cdot m^2 \cdot C^2}{C^2 \cdot m^2} = \text{Newtons}$$

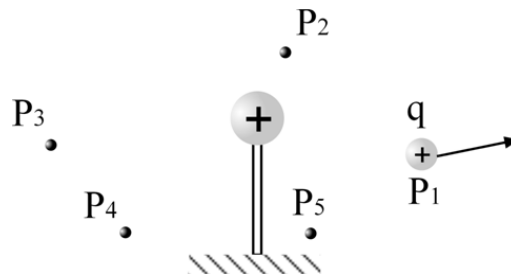
Entonces:

$$F = 1.38 \text{ Newtons}$$

Ejercicios:

- Calcular la carga neta en una sustancia que consta de 5×10^{14} electrones.
- Dos protones de una molécula están separados por una distancia de 2.5×10^{-10} m, calcular “F”.
- Una carga de $4.5 \mu\text{C}$ está ubicada a 3.2 m de otra de $-2.8 \mu\text{C}$. Calcular “F”.

1.2.3 El Campo Eléctrico



Una carga Q establece alrededor de ella campo eléctrico.

En la figura se observa una carga positiva fija y otra carga q colocada en el punto P₁ y bajo estas condiciones se tendrá una fuerza eléctrica F actuando sobre q. Si esta carga q es desplazada a cualquier otro punto, también actuaría sobre q una fuerza eléctrica ejercida por Q. Por lo tanto en el espacio alrededor de q existe un campo eléctrico y podemos decir que es la región o espacio alrededor de una carga en donde se ejercen fuerzas de origen eléctrico.

El campo de fuerza eléctrica se puede presentar, en cada punto del espacio. Generalmente se simboliza por “E” y se denomina “campo eléctrico”.

La “intensidad del campo eléctrico” se puede determinar con:

$$E = \frac{F}{q}$$

Donde:

E=Intensidad del campo eléctrico.

F=Fuerza eléctrica.

q=Valor de la carga de prueba.

Las unidades de E en el S.I. serán Newton/Coulomb.

Por definición la dirección y sentido de la fuerza que actúa sobre la carga de prueba (positiva) colocada en el punto, se muestra en la siguiente figura

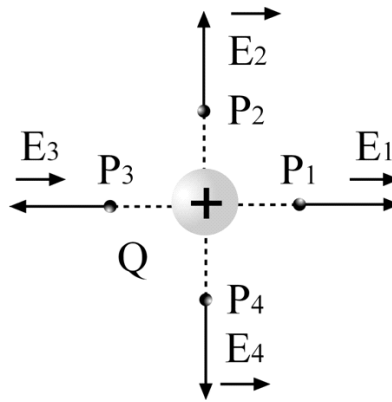


Figura: Direcciones y sentidos para una carga Q positiva.

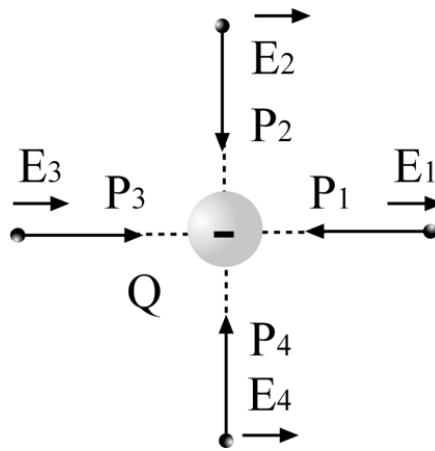
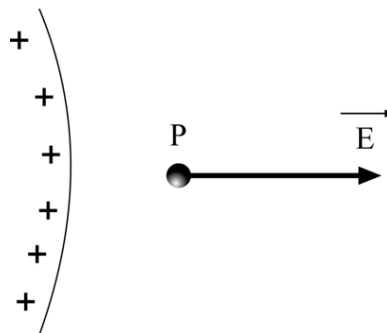


Figura: Direcciones y sentidos para una carga Q negativa.

Ejemplo: En el punto P de la siguiente figura existe un campo eléctrico E, horizontal hacia la derecha creado por el cuerpo electrizado.



¿Qué valor tendría el campo eléctrico en el punto P, si se coloca una carga de prueba $q = 2.0 \times 10^{-7} \text{ C}$ y actúa sobre ella una $F = 5.0 \times 10^{-2} \text{ N}$?

Solución:

Datos:

$$F = 5.0 \times 10^{-2} \text{ N}$$

$$q = 2.0 \times 10^{-7} \text{ C}$$

$$E = \frac{F}{q} \text{ por lo tanto } E = \frac{5.0 \times 10^{-2}}{2.0 \times 10^{-7}} = 2.5 \times 10^5 \frac{\text{N}}{\text{C}}$$

Si se retira la carga "q" y se coloca en el punto p una carga positiva $q_1 = 3.0 \times 10^{-7} \text{ C}$. ¿Cuál será el valor de la fuerza F_1 que actuará sobre esta carga y cuál el sentido del movimiento que tenderá a adquirir?

$$E = \frac{F_1}{q_1} \text{ por lo tanto } q_1 \vec{E} = F_1 = (3 \times 10^{-7}) (2.5 \times 10^5) = 7.5 \times 10^{-2} \text{ N}$$

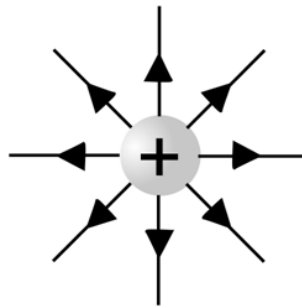
Como la carga q_1 es positiva, entonces tenderá a desplazarse en el mismo sentido del campo eléctrico.

Y si ahora se coloca en el punto P una carga negativa cuyo valor es $q_2 = 3.0 \times 10^{-7} \text{ C}$, ¿que valor tendría la fuerza eléctrica y hacia dónde se desplaza la carga?

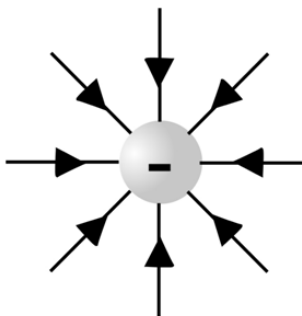
Como el valor de la carga es el mismo, la fuerza tendría el mismo valor, pero siendo negativa, tenderá a desplazarse en sentido contrario al del campo eléctrico.

Líneas de fuerza de campo eléctrico

El concepto de líneas de fuerza fue introducido por el físico inglés Michael Faraday en el siglo pasado, con la finalidad de representar el campo eléctrico mediante diagramas. Supongamos una carga puntual positiva Q que crea un campo eléctrico en el espacio que lo rodea.

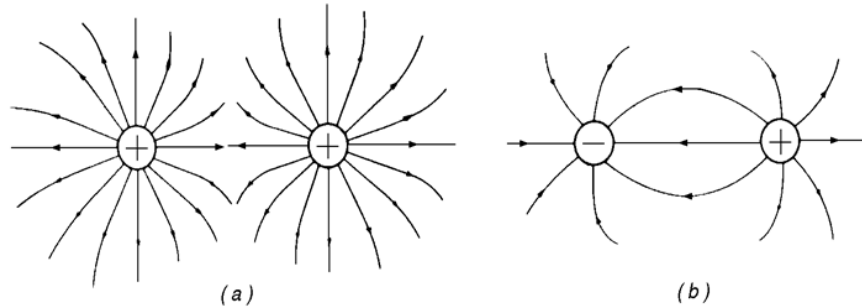


Si la carga que origina el campo eléctrico fuese una carga puntual negativa, entonces:



Las siguientes figuras muestran las líneas de fuerza para:

- a) Dos cargas del mismo signo.
- b) Dos cargas del signo contrario.



Espectros de líneas de fuerza eléctrica.

1.2.4 Conductores y Aislantes

Todos los cuerpos están constituidos por átomos, que a su vez, poseen partículas con cargas negativas y positivas (electrones y protones). En algunos cuerpos, por ejemplo, en los metales, los electrones de las órbitas más lejanas, no permanecen unidos a sus respectivos núcleos y adquieren mayor libertad de movimiento en el interior del cuerpo. A estas partículas se les denomina “electrones libres”.

En los materiales que poseen una gran cantidad de átomos con electrones libres, es posible que la carga eléctrica sea transportada con gran facilidad a través de ellos y por lo tanto se dice que son “buenos conductores de la electricidad”.

Un conductor eléctrico es un material que permite el paso de la corriente eléctrica a través de ellos. Los mejores materiales conductores son los metales (cobre, oro, plata, aluminio, etc.)

Contrariamente a los materiales anteriores, existen otras sustancias en las cuales los electrones están firmemente unidos a sus respectivos átomos, por lo tanto, estas sustancias no poseen electrones libres o es muy pequeño el número de ellos. En este tipo de materiales no es posible el desplazamiento de la carga eléctrica a través de ellos, por lo tanto se dice que son “buenos aislantes de la electricidad”.

Un aislante eléctrico o dieléctrico, es un material que no permite el paso de la corriente eléctrica a través de ellos. Ejemplos de materiales aislantes son: La porcelana, el caucho (hule), el vidrio, el plástico, el papel, la madera, etc.

Un semiconductor es una sustancia que se comporta como conductor o como aislante dependiendo de la temperatura del ambiente en el que se encuentre. El elemento semiconductor más usado es el silicio y el germanio.

1.2.5 Diferencia de potencial eléctrico o tensión eléctrica

Supongamos un cuerpo electrizado que produce un campo eléctrico alrededor de él y además consideremos dos puntos A y B en dicho campo eléctrico:

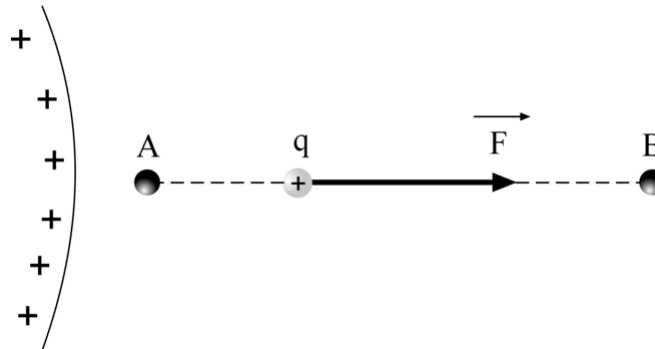


Figura: Diferencia de potencial eléctrico entre los puntos A y B.

Si en A soltamos una carga de prueba (positiva) q, la fuerza eléctrica F producida por el campo actuará sobre ella y además debido a la acción de esta fuerza, la carga se desplaza desde A hasta B.

En este desplazamiento, la fuerza eléctrica estará realizando un trabajo (T_{AB}) y representa la cantidad de energía que la fuerza eléctrica F transfiere a la carga q en su desplazamiento desde A hasta B.

Una cantidad eléctrica relacionada con este trabajo, se denomina “diferencia de potencial entre los puntos A y B” y se representa por: $V_A - V_B$ y se define por la relación:

$$V_A - V_B = \frac{T_{AB}}{q}$$

A la diferencia de potencial eléctrico, se denomina tensión eléctrica entre dos puntos ó bien voltaje y se representa V_{AB} o sencillamente V.

En el S.I. la unidad del Trabajo es el “Joule”, mientras que la carga tiene unidades de Coulomb. Por lo tanto:

$$V_{AB} = T_{AB} \text{ por lo tanto } V_{AB} = \frac{\text{Joule}}{\text{Coulumb}} = \text{Volt}$$

En el S.I. la unidad del voltaje o diferencia de potencial es el Volt.

Sentido del movimiento de la carga.

$$V_A - V_B = \frac{T_{AB}}{q} \text{ como } V_A > V_B; \quad T_{AB} > 0 \text{ por lo tanto } V_A - V_B > 0$$

Una carga positiva que se suelta en un campo eléctrico, tiende a desplazarse de los puntos donde el potencial es mayor hacia los puntos donde el potencial es menor, por lo tanto: Una carga negativa tenderá a moverse en sentido contrario, es decir de los puntos donde el potencial es menor hacia donde el potencial es mayor.

Notas

Nota 1: Supongamos un conductor metálico electrizado en una región de su superficie. Si su carga es negativa, entonces dichas cargas constituidas por un exceso de electrones, se repelen mutuamente y actúan sobre los electrones libres del conductor haciendo que se desplacen hasta llegar a una distribución final, llamada “equilibrio electrostático” y por lo tanto la carga negativa adquirida por el conductor está distribuida en toda su superficie. Si la carga del conductor fuera positivo, se observaría el mismo efecto de “equilibrio electrostático”.

Nota 2: Al alcanzar el equilibrio electrostático, las cargas eléctricas se hallarán distribuidas en su superficie y las cargas del conductor se hallan en reposo.

Nota 3: En un aislante el equilibrio electrostático no se da, puesto que dicho material no posee electrones libres y por lo tanto, las cargas eléctricas no podrán desplazarse.

Nota 4: Al alcanzar el equilibrio electrostático las cargas eléctricas de un conductor están distribuidas en su superficie y se encuentran en reposo. En tales condiciones, la distribución de estas cargas debe ser tal que anule el campo eléctrico en cualquier punto interno del conductor. En efecto, si el campo eléctrico en el interior de dicho conductor será diferente de cero, los electrones libres ahí existentes entrarían en movimiento debido a la acción de dicho campo. Como las cargas del conductor están en equilibrio, este movimiento no puede tener lugar y por lo tanto “el campo eléctrico en el interior de un conductor es nulo”.

Nota 5: La anterior nota es válida para conductores sólidos como para conductores huecos. En un conductor hueco, las cargas eléctricas tienden rápidamente a ubicarse en su superficie externa, distribuyéndose a manera de nulificar el campo eléctrico en todos los puntos del interior del conductor. De esta manera, en la cavidad del conductor no le afectaría ningún efecto eléctrico producido exteriormente. Por este motivo, a un conductor hueco, se le puede emplear como “blindaje eléctrico”. El fenómeno de “blindaje electrostático fue analizado por Faraday”.

Nota 6: Sabemos que los aislantes son sustancias en las cuales los electrones se encuentran firmemente ligados a sus estructuras atómicas y por lo tanto, carecen de electrones libres. Pero supongamos que aplicamos un campo eléctrico a un aislante. Bajo estas condiciones, una fuerza eléctrica actuará sobre los electrones del aislante, tendiendo a desprenderlos de sus átomos. Si la intensidad del campo eléctrico no es muy grande, los electrones continuarán ligados a sus átomos y la fuerza eléctrica provocará únicamente una polarización del aislante. Al aumentar la intensidad del campo aplicado al aislante, el valor de la fuerza que actúa sobre los electrones también aumenta. A un cierto valor del campo eléctrico, esta fuerza será suficiente para mover uno ó más electrones de sus estructuras y por lo tanto se convertirán en electrones libres y entonces el material al poseer una gran cantidad de electrones libres, se volverá conductor de la electricidad. Este proceso puede ocurrir con cualquier aislante, dependiendo solamente del valor del campo eléctrico aplicado. “El mayor valor del campo eléctrico que puede aplicarse a un aislante sin que se vuelva conductor, se denomina rigidez dieléctrica del material”.

Nota 7: Hace más de 200 años, los científicos observaron que un conductor que presenta una porción puntiaguda en su superficie, difícilmente se mantenía electrizado, pues la carga eléctrica proporcionada a él, escapa a través de la punta. A este fenómeno le llamaron “poder de las puntas”. En la actualidad, sabemos que tal fenómeno se produce porque en un conductor electrizado, la carga tiende a acumularse en las regiones puntiagudas.

1.3 Electrodinámica

Considérese la siguiente figura en donde se observa un alambre conductor, en el cual se establece un campo eléctrico, es decir, una diferencia de potencial (se puede establecer uniendo los extremos del conductor a los polos o terminales de una pila o una batería, por ejemplo). El flujo de electrones que se mueven en sentido contrario al campo aplicado y constituyen la corriente eléctrica.

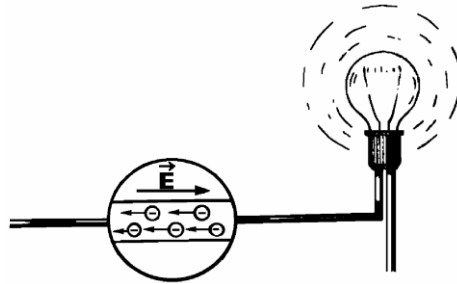


Figura. El flujo de electrones se le denomina corriente eléctrica.

Se sabe que el alambre posee una gran cantidad de electrones libres, éstos están sujetos a la acción de una presión eléctrica, y puesto que son libres, entrarán en movimiento inmediatamente. Al tener los electrones carga negativa, su desplazamiento tendrá sentido contrario al del campo aplicado.

Se concluye: Al establecer una diferencia de potencial, campo eléctrico, en un conductor metálico, se produce un flujo de electrones en dicho conductor y a este fenómeno se le conoce como “corriente eléctrica”.

En los líquidos conductores, también se puede establecer una corriente eléctrica. Por ejemplo, una solución de cloruro de sodio (NaCl) en agua, la sal produce los iones positivos (Na⁺) y los iones negativos el cloro (Cl⁻), al establecer un campo eléctrico (diferencia de potencial) en la solución, los iones positivos empiezan a desplazarse en sentido del campo eléctrico y los iones negativos, en sentido contrario. Por lo tanto, la corriente eléctrica en un conductor líquido está constituida por el movimiento de iones positivos y de iones negativos, que se desplazan en sentidos contrarios:

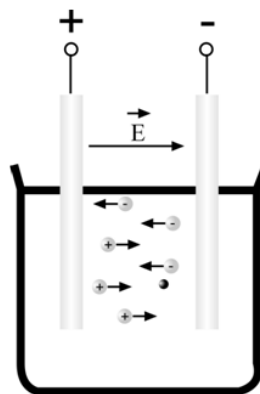


Figura. Corriente eléctrica en un conductor líquido.

En los gases, también es posible establecer una corriente eléctrica, como en el caso de las lámparas fluorescentes y en este caso, la corriente está constituida por el movimiento de iones positivos, de iones negativos y también de electrones libres.

Supongamos una carga eléctrica negativa que se desplaza con cierta velocidad y que se dirige por ejemplo, hacia la izquierda (figura a). Este movimiento es equivalente al de una carga positiva, de igual valor, que se desplaza con la misma velocidad pero en sentido contrario. (Figura b)

Lo anterior permite establecer la convención siguiente: “una carga negativa en movimiento siempre se deberá imaginar como una carga positiva que se mueve en sentido contrario”.

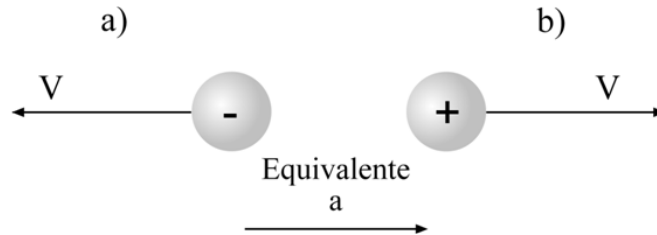


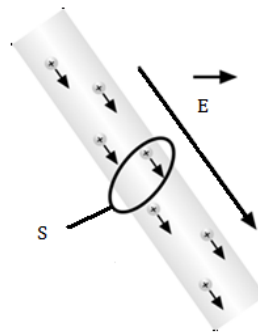
Figura. Movimiento equivalente de cargas eléctricas.

Debido a esta convención, cuando consideremos una corriente eléctrica cualquiera, se podrán sustituir las cargas negativas reales en movimiento, por cargas positivas imaginarias que se mueven en sentido contrario. De modo que se puede suponer que cualquier corriente eléctrica está constituida únicamente por cargas positivas. Dicha corriente imaginaria, la cual equivale a la corriente real, se denomina “corriente convencional”.

Por lo general, en electricidad, cuando nos referimos a una corriente eléctrica se sobreentiende que estamos hablando de la corriente convencional, a no ser que se especifique lo contrario.

1.3.1 Intensidad de la corriente eléctrica.

Supóngase la figura:



En la figura se representa un conductor en el cual se ha establecido una corriente eléctrica convencional. Si consideramos una sección transversal S cualquiera del conductor y si durante un intervalo de tiempo Δt , se observa la cantidad de carga que pasa a través de dicha sección, representaremos por ΔQ a la cantidad de carga. A la relación entre la cantidad de carga ΔQ y el intervalo de tiempo Δt , se le da el nombre de intensidad de la corriente a través de la sección S y se designa por la letra “i” o “I” a esta magnitud:

$$i = \Delta Q / \Delta t$$

Obsérvese que cuanto mayor sea la cantidad de carga que pasa a través de la sección durante un tiempo determinado, tanto mayor será la intensidad de la corriente en dicha sección.

La unidad de la intensidad de corriente eléctrica en el S.I. es el Ampere. A esta unidad se le designa "Ampere" en honor al físico francés: Andre-Marie Ampere, por lo tanto:

$$I = Q / t$$

Donde:

I = Intensidad de Corriente eléctrica expresada en Amperes (A).

Q = Carga eléctrica expresada en Coulombs (C).

t = Tiempo expresado en Segundos (s).

Ejemplos

Hallar que intensidad de corriente tiene un flujo de cargas negativas de 15 Coulombs durante 300 segundos.

Datos	Fórmula	Sustitución	Resultado
i=?	$i = \frac{Q}{t}$	$i = \frac{15}{300}$	0.05A
Q =15 C			
t =300 s			

¿Calcular qué intensidad de corriente eléctrica está fluyendo por un conductor, cuando se desplaza 63 Coulombs de carga durante 3 minutos?

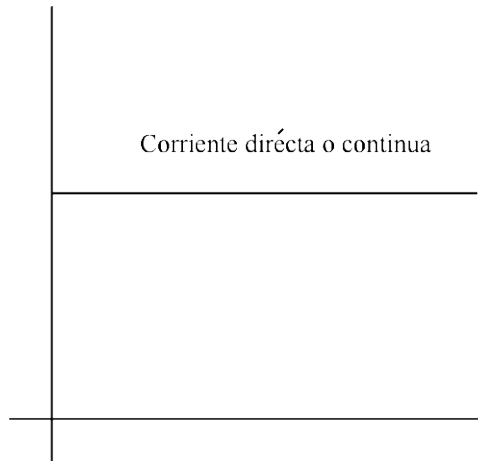
Datos	Fórmula	Sustitución	Resultado
i=?	$i = \frac{Q}{t}$	$i = \frac{63}{180}$	0.35A
Q =63 C			
t =180 s			

1.3.2 Tipos de corriente eléctrica: Directa y Alterna

Ya se ha planteado que la aplicación de un campo eléctrico “E” a un conductor, establece en él una corriente eléctrica, cuyo sentido (convencional) es el mismo que la dirección de “E”.

Si el sentido del campo eléctrico aplicado permanece constante, el sentido de la corriente también se mantendrá inalterado, es decir, las cargas se desplazarán continuamente en un mismo sentido en el conductor. Una corriente de esta clase, recibe el nombre de “corriente continua (CC)” o bien “corriente directa (CD)”.

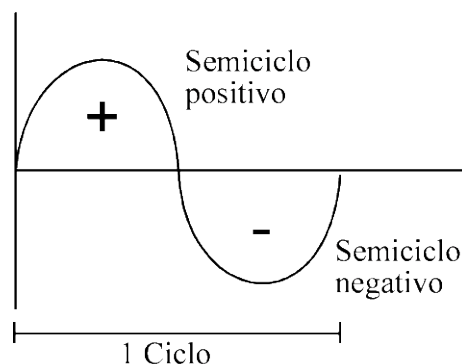
La figura muestra la gráfica para una corriente directa o continua:



El otro tipo de corriente que existe es el llamado “corriente alterna” simbolizada como “CA”. Está formada, como su nombre lo indica por dos alternancias: una positiva (semiciclo positivo) y otra negativa (semiciclo negativo), formando ambas lo que se conoce con el nombre de ciclo. Por lo tanto, la corriente alterna está formada por ciclos, el número de ciclos que se generan en 1 segundo, se le da el nombre de frecuencia:

$$1 \text{ cps} = 1 \text{ Hertz}$$

La frecuencia con la cual se trabaja en la Ciudad de México y en toda la república es de 60 ciclos por segundo o bien, 60 Hz.



La corriente alterna se obtiene a través de los generadores de CA llamados “alternadores” (un alternador es una máquina eléctrica rotativa que transforma la energía mecánica en energía eléctrica). La siguiente figura muestra el esquema elemental de un generador de CA:

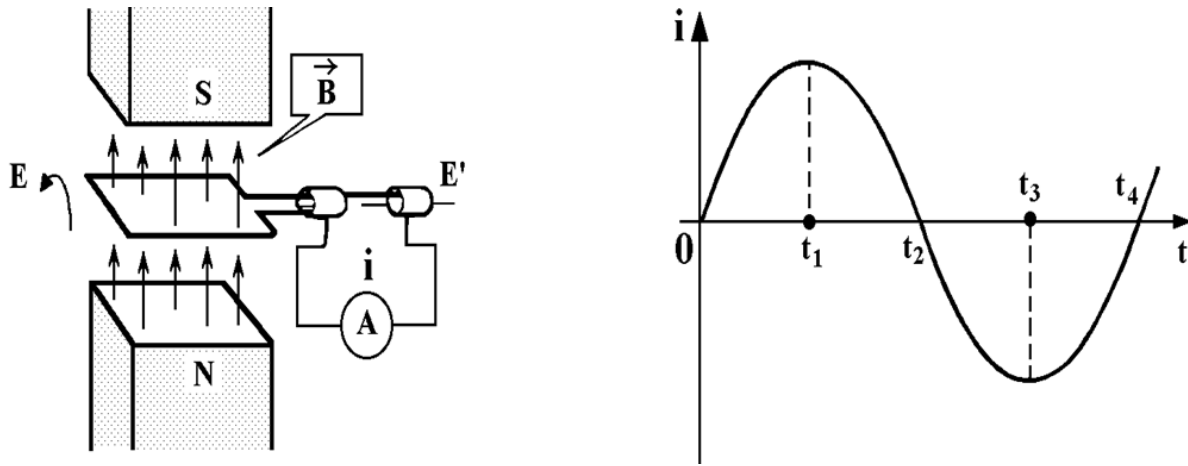
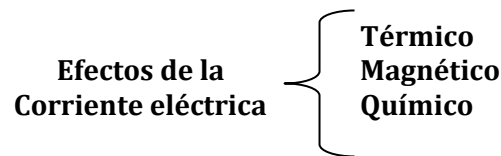


Figura. Esquema elemental de un generador de CA.

1.4 Efectos de la Corriente Eléctrica

Toda corriente eléctrica a su paso a través de un medio conductor, produce ciertos efectos, entre los más importantes se tienen:



Efecto Térmico.

La corriente eléctrica, al fluir a través de un conductor, siempre produce calor. El calor generado dependerá en gran medida de la cantidad de corriente que circule a través del medio conductor y del tipo de material.

El efecto térmico de la corriente eléctrica se utiliza en muchos aparatos: como tostadores, planchas, secadores y hornos eléctricos, parrillas, calentadores, cobertores eléctricos, etc.

Sin embargo, en otros dispositivos este efecto resulta dañino. Tal es el caso de motores, equipos electrónicos y de cómputo, tableros eléctricos, instalaciones eléctricas, etc. En este caso, este efecto se debe de reducir al mínimo.

Efecto Magnético.

La corriente eléctrica, al fluir a través de un conductor, siempre produce magnetismo. La intensidad de campo magnético generado dependerá en gran medida de la cantidad de corriente que fluya por el conductor y de la disposición geométrica de éste.

El efecto magnético de la corriente eléctrica se utiliza en muchos dispositivos: como motores, transformadores, generadores, electroimanes, relevadores, etc.

Efecto Químico.

Puesto que la carga eléctrica es la principal fuerza de unión a la que se debe la unión química de los compuestos, se puede usar un potencial ó corriente eléctrica para alterar los procesos químicos normales. En electroquímica, esto se llama electrólisis. Este efecto se lleva a cabo en las pilas recargables y baterías.

1.5 Formas básicas de producir electricidad

Para que encontremos electricidad se tiene que poner en movimiento a los electrones, esto sería posible si se llegan a utilizar las seis formas de producirla y son las siguientes:

Por frotamiento.

Consiste en tener un pedazo de piel y una barra de baquelita que al frotar una con otra, el pedazo de piel llega a ceder electrones a la barra y en esta forma se pone en movimiento a los electrones.

Por magnetismo.

Se produce cuando un imán natural se mueve de un lado a otro sobre un alambre, que al hacer contacto con las líneas de fuerza del imán, éste empieza a tener movimiento de electrones en su últimas orbitas. También se produce cuando el imán está en reposo y el alambre se mueve continuamente en círculo.

Por acción química.

Para producir electricidad por acción química se necesita contar con un recipiente que debe tener dos placas, una de zinc y otra de cobre, sumergidas en agua acidulada ó compuestos salinos (electrolito) que al entrar en contacto, se tiene un desplazamiento de electrones en la placa de zinc y se dirigen hacia la placa de cobre. La placa de zinc que cede electrones se le llama terminal positiva y la que acepta terminal negativa.

Por presión.

Para tener electricidad en esta forma se coloca un cristal (cuarzo) en medio de dos placas metálicas y se ejerce presión entre ellas, esto hace que en el cristal se muevan los electrones hacia las placas. En esta forma, los materiales que se tienen para producir electricidad son el cuarzo, la termalina y las sales de rochelle.

Por luz.

Esta forma es cuando la luz incide sobre una célula fotoeléctrica, que está formada por una capa de un material transparente de selenio y otra capa de aleación de hierro, que al entrar en contacto esto hace que los electrones se desplacen.

Por calor.

Esta forma se presenta al trenzar dos alambres (termopar) por ejemplo, uno de hierro y otro de cobre y al aplicar el calor en la unión, esto hace que los electrones se empiecen a mover.

UNIDAD DOS ANÁLISIS DE CIRCUITOS ELÉCTRICOS EN CD

2.1 Fundamentos de la Ley de Ohm

Estudio de la resistencia

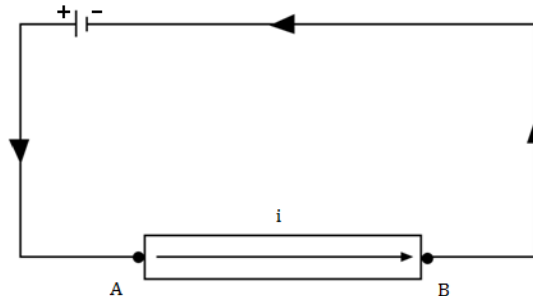


Figura. Corriente eléctrica a través de dispositivo.

Supongamos un dispositivo conectado a una pila. Sabemos que de esta manera establecemos una diferencia de potencial V_{AB} en los extremos del dispositivo y por consiguiente una corriente "i" pasará a través de él. Las cargas móviles que constituyen la corriente eléctrica, aceleradas por el voltaje V_{AB} , llevarán a cabo colisiones entre electrones, átomos o moléculas del conductor, por lo cual habrá una oposición al paso de la corriente eléctrica a través de él. Esta oposición que transforma la energía eléctrica en calor, recibe el nombre de resistencia eléctrica (R) de manera que:

$$R = \frac{V_{AB}}{i}$$

La unidad para la resistencia eléctrica en el SI es el Ohm y se representa por la letra griega omega mayúscula "Ω". El nombre de esta unidad es en honor al físico alemán George Simón Ohm, quien realizó los estudios sobre la resistencia eléctrica que encuentra la corriente en un material. Los materiales que utilizamos para transportar la intensidad de corriente eléctrica se les llaman conductores eléctricos y no por esto son ideales ($R=0\Omega$). Es obvio que la corriente en el conductor será mayor o menor, dependiendo de dicha oposición.

Esta oposición podrá ser mayor o menor, dependiendo de la naturaleza del conductor.

En general, la resistencia eléctrica de cualquier material con un área uniforme de sección transversal, se determina por cuatro factores que se representan en la figura:

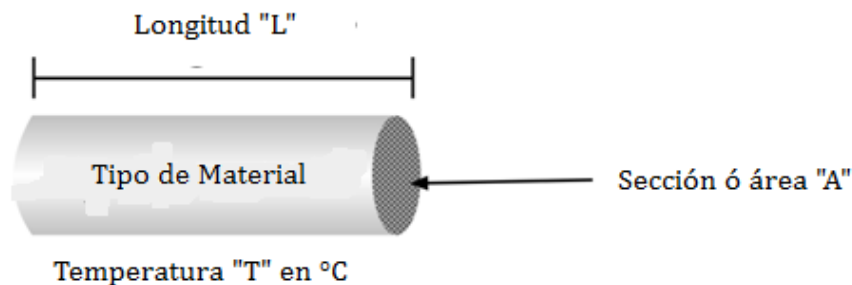


Figura. Factores que determinan la resistencia eléctrica.

Longitud del conductor. Al realizar mediciones cuidadosas se observa que la resistencia del conductor es directamente proporcional a su longitud.

Área del conductor. Por otro lado, se observa que la resistencia del conductor es inversamente proporcional al área de su sección. Por lo tanto, cuanto más grueso sea el conductor, tanto menor será su resistencia.

Tipo de material. “resistividad eléctrica” del material y se representa con la letra griega rho “ ρ ”.

La expresión matemática para determinar la resistencia en un material conductor es:

$$R = \rho \frac{L}{A}$$

Donde:

R = Resistencia en Ohms (Ω)

ρ = Resistividad en $\Omega \cdot \text{mm}^2/\text{m}$

L = Longitud en metros (m)

A = Área ó sección transversal en mm^2

La resistividad es una propiedad característica del material que constituye el conductor, es decir, cada sustancia posee un valor diferente de resistividad.

La siguiente tabla muestra algunos valores de resistividad de algunas sustancias.

Material	$\rho(\Omega \text{ mm}^2/\text{m})$
Aluminio	0.026
Cobre	0.017
Níquel-cromo	1.000
Plomo	2.200
Hierro	0.10
Mercurio	0.94
Plata	0.005
Tungsteno	0.050

Resistividad eléctrica a la temperatura ambiente 20 °C

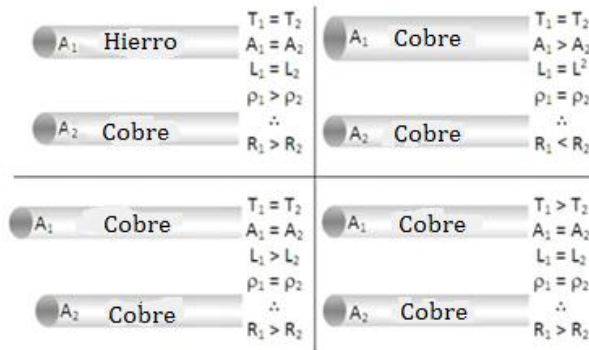
Por lo tanto, una sustancia será mejor conductora de electricidad cuanto menor sea el valor de su resistividad.

En base a la tabla anterior, podemos decir que el mejor conductor de la electricidad es la plata, seguida muy de cerca por el cobre.

Efecto de la temperatura.

En el caso de la mayoría de los conductores, la resistencia se incrementa al elevarse la temperatura, debido al mayor movimiento molecular en el interior del conductor, que obstaculiza el flujo de carga.

Mediante los siguientes ejemplos podemos darnos cuenta cómo afectará los factores antes mencionados en el valor final de la resistencia eléctrica.



Factores que afectan a la resistencia:

- Resistividad del material
- Longitud del material
- Área del material
- Temperatura del material

En conclusión: “La resistencia eléctrica es la oposición al paso de la corriente eléctrica. Su símbolo es el siguiente:

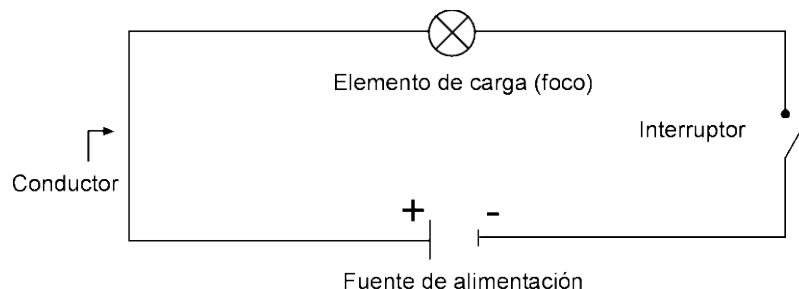


Conductancia (G)

Al determinar el valor recíproco de la resistencia de un material, se tiene una medida de la facilidad con que conducirá la corriente eléctrica. Esta cantidad se denomina “conductancia” y su unidad de medida son los “Siemens”, llamada también “mhos”, cuyo símbolo es la letra griega omega mayúscula invertida. La literal con la cual se simboliza la conductancia es la “G” y ecuación es:

$$G = 1/R$$

2.1.1 Circuito elemental y parámetros eléctricos básicos



El circuito está constituido por un elemento de carga, un conductor, un interruptor y por una fuente de alimentación. En cualquier circuito eléctrico por donde se desplazan los electrones a través de una trayectoria cerrada existen tres parámetros eléctricos fundamentales: **Resistencia, Voltaje y Corriente.**

2.1.2 Enunciado de Ley de Ohm

En todo circuito eléctrico, el “efecto” que se desea establecer es el flujo de la carga eléctrica o corriente. La diferencia de potencial entre dos puntos es la “causa” de ese flujo de carga y la resistencia eléctrica es la “oposición” encontrada. Esto en forma de expresión:

$$\text{Efecto} = \frac{\text{Causa}}{\text{Oposición}}$$

Al sustituir términos, se tiene:

$$\text{Corriente} = \frac{\text{Voltaje}}{\text{Resistencia}} \quad I = \frac{E}{R}$$

Dónde:

I = Corriente en Amperes

E = Voltaje en Volts

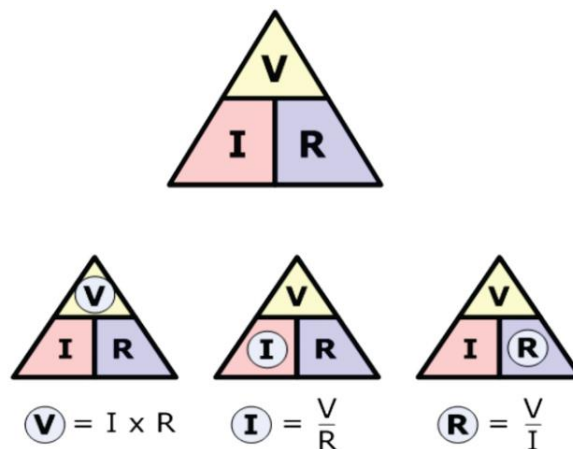
R = Resistencia en Ohms

Ley de Ohm. El físico alemán George Simon Ohm, encontró la relación que existe entre la corriente eléctrica, la fuerza electromotriz y la resistencia. Al estar haciendo experimentos encontró que a mayor resistencia que presente un material, será menor la corriente eléctrica que fluirá por el mismo; pero en cambio, cuando es menor su resistencia se tiene un mayor flujo de electrones, esto cuando se tiene constante la fuerza electromotriz. Observando esta relación, él planteo la siguiente ley:

“La intensidad de corriente eléctrica que se establece en un circuito es directamente proporcional al voltaje e inversamente proporcional a la resistencia”

2.1.3 Análisis de la Ley de Ohm

De forma gráfica podemos analizar la Ley de Ohm con la siguiente figura:



2.1.4 Ejercicios de cálculo de la Ley de Ohm

Ejemplo 1

¿Cuál será la corriente que circula por un conductor que presenta una resistencia de 50Ω y está siendo alimentada por una pila seca de 1.5 volts ?

Ejemplo 2

Calcular la corriente que circula por una resistencia de $12 \text{ k}\Omega$, si se tiene aplicada una diferencia de potencial de 60 volts

Nota:

Como la resistencia aparece en $\text{k}\Omega$, se realiza la conversión a Ω , multiplicando por 10^3 o sea, por 1,000, para poder aplicar la fórmula, en sus datos correspondientes: $12 \times 10^3 = 12 \times 1,000 = 12,000 \Omega$.

Ejemplo 3

¿Qué valor tendrá la resistencia de un calentador eléctrico, si requiere una intensidad de corriente de 75 mA y un voltaje de operación de 120 volts?

Nota: Como la corriente se da en mA, es necesario convertirla en Amp. Se realiza la conversión, multiplicando por 10^{-3} o sea, por 0.001 para poder aplicar la fórmula, en sus datos correspondientes: $75 \times 10^{-3} = 75 \times 0.001 = 0.075 \text{ Amp}$.

2.2 Potencia eléctrica en CD: Ley de Watt y Ley de Joule

La rapidez para con que se efectúa el trabajo de mover una carga eléctrica de un punto a otro en la unidad de tiempo, se conoce como Potencia Eléctrica. Puesto que el trabajo, se mide en joules y el tiempo en segundos. La potencia se mide en joules por segundo. La unidad eléctrica de medida de la potencia es el Watt, que equivale a 1 j/seg.

$$P = \frac{T}{t}$$

Se definió que la unidad de medida, el watt, se deriva del apellido de James Watt. Él mismo Presentó el caballo de fuerza (Hp), como medida de la potencia promedio y se puede relacionar con los watts como sigue:

$$1 \text{ HP} = 746 \text{ WATTS}$$

La potencia entregada o absorbida por un sistema o un dispositivo eléctrico se puede determinar en términos de la corriente y la tensión. La potencia eléctrica es directamente proporcional a la intensidad de corriente eléctrica que circula por él y a la diferencia de potencial aplicada.

$$P = E \cdot I$$

Donde:

P = Potencia en Watts.

E ó V = Diferencia de potencial o voltaje en Volts.

I = Corriente en Amperes.

Sustituyendo la ley de Ohm en la expresión de potencia:

$$P = VI, \text{ Si } I = \frac{V}{R}$$

$$P = V\left(\frac{V}{R}\right) \rightarrow P = \frac{V^2}{R}$$

Otra forma

James Prescott Joule, Estableció que cuando una corriente eléctrica atraviesa un conductor, éste se calienta, de forma que el calor desprendido es directamente proporcional a la resistencia del conductor y al cuadrado de la intensidad de corriente que lo atraviesa.

$$P = VI, \text{ Si } V = IR$$

$$P = (IR)I \rightarrow P = I^2R$$

2.2.1 Ejercicios de cálculo de la Ley de Watt y ley de Ohm

Ejemplo 1

Un calentador eléctrico está conectado a una línea de 120 volts y fluye una corriente de 0.4 amperes. Determinar la potencia eléctrica del calentador.

Datos	Fórmula	Sustituyendo	Resultado
I= 0.4 A	P= (I)(E)	P=(0.4)(120)	P=48 W
E= 120 V			
P= ?			

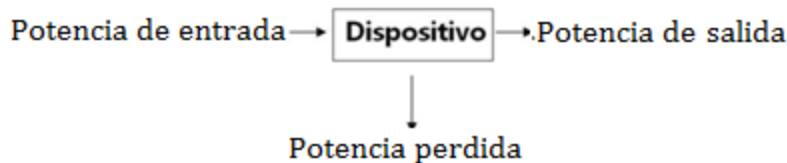
Ejemplo 2

Determinar la potencia que disipa una resistencia de 24,000 Ω cuando fluye una corriente de 0.05 amperes a través de ella.

Datos	Fórmula	Sustituyendo	Resultado
R= 24000 Ω	P= (I ²)(R)	P=(0.05 ²)(24000)	P= 60 W
I= 0.05 A			
P= ?			

Definición de eficiencia

Cualquier motor ó dispositivo similar que convierte la energía de una forma a otra se puede representar mediante una relación entre la potencia de entrada y potencia de salida, de manera general.



$$\text{Potencia de entrada} = \text{Potencia de salida} + \text{Potencia perdida}$$

La eficiencia de todo dispositivo está dada por la relación siguiente:

$$\text{Eficiencia} = \frac{\text{Potencia (salida)}}{\text{Potencia (entrada)}}$$

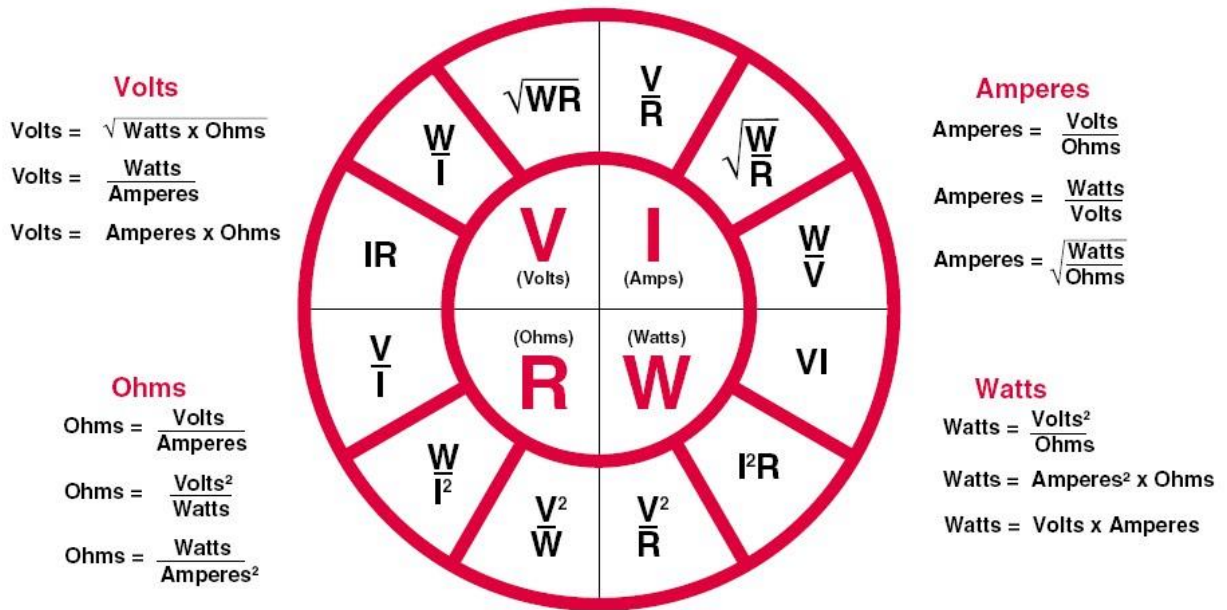
Y en su forma de expresión:

$$\eta = \frac{P_s}{P_e}$$

Y expresando en porcentajes:

$$\eta = \frac{P_s}{P_e} \times 100 \%$$

Relación de los parámetros eléctricos elementales en CD



2.3 Seguridad y Electricidad

Estás a poco tiempo de practicar con circuitos eléctricos energizados, así que antes de continuar con nuestro estudio sobre los circuitos eléctricos, es necesario que conozcas algunos aspectos fundamentales de la seguridad en general.

La seguridad y la higiene aplicadas a los centros de trabajo, tienen como objetivo salvaguardar la vida y preservar la salud y la integridad física de los trabajadores por medio del seguimiento de normas, encaminadas tanto a que se les proporcionen las condiciones adecuadas para el trabajo, como a capacitarlos y adiestrarlos para que se eviten, dentro de lo posible, los accidentes laborales. A continuación se enuncian los principales conceptos:

SEGURIDAD EN EL TRABAJO: La seguridad es el conjunto de acciones que permiten localizar y evaluar los riesgos y establecer las medidas para prevenir los accidentes del trabajo.

LUGAR DE TRABAJO: El lugar de trabajo no es solamente el lugar cerrado de la fábrica, taller o negocio, sino también cualquier otro lugar, incluyendo la vía pública, que use el trabajador para realizar su labor de la empresa, así como cualquier medio de transporte que utilice para ir de su domicilio al centro de trabajo y viceversa.

ACCIDENTE DE TRABAJO: Es toda lesión orgánica o perturbación funcional, inmediata o posterior, o la muerte, producida repentinamente en ejercicio, o con motivo del trabajo, cualquiera que sea el tiempo o el lugar en que se presente, incluyendo los que suceden al trasladarse el trabajador de su domicilio al lugar de trabajo y viceversa.

2.3.1 Introducción a la seguridad y los accidentes

La labor educativa es muy importante para crear y aumentar en los trabajadores el conocimiento sobre prevención de los accidentes, así como los hábitos y costumbres relacionados con la misma. Labor que se cumple con la capacitación y el adiestramiento del personal. Los accidentes pueden ser causados por factores humanos, materiales o naturales.

Desgraciadamente, se ha comprobado que el factor humano es el que causa el mayor número de accidentes, lo cual se debe entre otras causas a falta de técnica de trabajo (no se ha proporcionado el entrenamiento debido), falta de equipo personal de seguridad (gafas, guantes, etc), mal estado de herramientas, falta de información y señalización de las partes peligrosas de la maquinaria; descuido, cansancio físico, fatiga mental, etc.

Para evitar los accidentes, debemos tomar una conciencia plena para respetar y aplicar todas las normas de seguridad que en cada empresa se nos ordenan, ya que tienen por objeto nuestra protección y la de nuestras familias.

Los accidentes reducen el potencial humano del país, disminuye la productividad y acrecienta los gastos de socorro los cuáles debe pagar la colectividad que soporta esta pérdida. Por otra parte insistimos, en su mayoría, los accidentes son **EVITABLES**.

¿Cómo vamos a dar seguridad?

La vamos a proporcionar por medio de las normas, reglamentos que estén vigentes en la empresa, además de seguir los consejos de tu maestro, ya que él conoce muy bien los peligros del taller y los de los puestos de trabajo, él te puede indicar que puedes hacer y las precauciones que debes tomar

No olvides que el equipo de protección personal es de suma importancia, es decir, el conjunto de aparatos, equipo y accesorios fabricados especialmente para ser usados en diversas partes del cuerpo, se utiliza con el fin de impedir las lesiones causadas por los agentes a los que están expuestos los trabajadores.

Es imposible que el equipo de protección personal dé una seguridad total al trabajador, por lo que se deberá tomar en cuenta los riesgos que no puedan ser evitados mediante su uso y ver la mejor manera de prevenirlos.

La protección individual que se da al trabajador consiste en los equipos de protección personal, es imprescindible la capacitación y el uso del equipo de protección personal para evitar los accidentes y reducir la incidencia de las enfermedades relacionadas con las malas condiciones y prácticas en el trabajo.

A este respecto, la Secretaría del Trabajo y Previsión Social ha emitido la norma **NOM-017-STPS-2008** Equipo de protección personal-Selección, uso y manejo en los centros de trabajo. La cual especifica claramente las obligaciones de patrones y trabajadores, con respecto de la determinación, dotación, uso y conservación de los equipos de protección personal; además del comentado ordenamiento, ha emitido otras diversas normatividades sobre las especificaciones que deben cumplir dichos equipos y las instalaciones dentro de los centros de trabajo para garantizar un ambiente seguro para el trabajador.

2.3.2 Electricidad, fluido peligroso.

La electricidad es una parte tan común de nuestras vidas que es fácil olvidar los peligros asociados con su uso. La falta de respeto hacia esos peligros trae como resultado un número elevado de muertes por electrocución en el trabajo y en el hogar. Los choques eléctricos lo suficientemente fuertes como para matar a una persona ocurren cuando la electricidad viaja a través del cuerpo, especialmente cerca del corazón.

La investigación de los accidentes ocurridos por descargas eléctricas, demuestra que en la mayoría de los casos, se deben a la ignorancia al trabajar con la electricidad.

La gravedad de los daños que puede causar una descarga eléctrica depende no sólo de la resistencia y el voltaje, que determinan el valor de la intensidad de corriente eléctrica, sino también de la región del cuerpo por donde atraviere la corriente y del tiempo que la víctima está expuesta al paso de la corriente eléctrica.

La resistencia al flujo de la corriente eléctrica se encuentra principalmente en la superficie de la piel. Por lo que *es preciso ser repetitivos en el uso adecuado del equipo de protección personal, así como en el empleo de herramienta y equipo debidamente acreditado para el nivel de tensión con el que se va a trabajar.*

También es importante el cuidar las guardas y protecciones que presentan los equipos diseñados como "**frente muerto**", ya que fueron específicamente pensados para guardar el acceso y/o distancia a las partes vivas de los tableros, interruptores o subestaciones.

El choque eléctrico puede causar:

- Dolor intenso
- Daño a los nervios
- Sangrado interno
- Pérdida de la coordinación y control muscular
- Paro cardíaco
- Quemaduras que pueden ir de leves a graves

Los choques eléctricos pueden evitarse siguiendo los siguientes procedimientos de seguridad.

Peligros.

La electricidad siempre fluye a través del camino que ofrezca la menor resistencia. El cuerpo humano presenta poca resistencia a las corrientes eléctricas debido a su alto contenido de agua y electrólitos. Las siguientes condiciones se aprovechan de las buenas propiedades de conducción del cuerpo humano y pueden causar electrocución:

- El contacto con cables o alambres que no estén debidamente aislados.
- El contacto directo con conductores eléctricos, tales como cables eléctricos; y
- Tocar un artefacto cargado con electricidad con las manos mojadas o mientras está parado en agua.

El flujo de la corriente eléctrica corriendo a través del cuerpo puede causar quemaduras graves internas y externas. Más aún, las severas quemaduras termales extremas frecuentemente son el resultado del contacto directo con equipo recalentado por una corriente eléctrica.

La información siguiente se aplica a circuitos de bajo voltaje donde se mide la corriente en mili amperes. Un Ampere es igual a 1000 mili Amperes.

La tabulación siguiente muestra el efecto causado sobre el cuerpo humano cuando pasan diferentes cantidades de corriente a través del mismo todas de 100 mili Amperes o menos.

Valores de corriente que afectan el cuerpo humano	
No peligrosas	
1 mA o menos	No produce ninguna sensación o efecto
1 a 8 mA	Produce choque indoloro y el individuo puede soltar los conductores porque no pierde el control de los músculos
15 a 20 mA	Choque doloroso con pérdida de control de los músculos afectados, el individuo no puede soltar los conductores
Valores de corriente que afectan el cuerpo humano	
Muy peligrosas	
20 a 25 mA	Choque doloroso acompañado de fuertes contracciones musculares y dificultad para respirar
50 a 100 mA	Puede causar fibrilación ventricular, es decir, perdida de coordinación de las contracciones del corazón. Mata instantáneamente
100 a 200 mA	Mata siempre a la víctima por fibrilación ventricular
200 o más mA	Produce quemaduras graves y fuertes contracciones musculares que oprimen al corazón y lo paralizan durante el choque, lo que evita la fibrilación muscular

2.3.3 Primeros auxilios en caso de choque eléctrico.

Los primeros auxilios son los cuidados inmediatos y temporales que se suministran a la víctima de un accidente o de una enfermedad que sobreviene repentinamente, en tanto se obtienen los servicios médicos.

El principal objetivo de los primeros auxilios es salvar la vida. Cuando un accidente sobreviene se requiere actuar rápidamente y tener calma para aplicar los primeros auxilios si es que se está capacitado para ello, de lo contrario, se debe llamar al médico o a los servicios de emergencia.

Recuerde que la persona que proporciona los primeros auxilios deber ser: cuidadosa, observadora, sagaz y que tenga recursos.

Generalmente se dispone de pocos minutos para iniciar la reanimación de un electrocutado y obtener resultados satisfactorios. El resultado depende esencialmente de las medidas que se tomen en el lugar del accidentado por parte de la persona que le brinde los primeros auxilios.

A causa de una electrocución pueden presentarse temblores ventriculares y una paralización total de la circulación. Además puede cesar la respiración debido a las convulsiones de la musculatura respiratoria, de manera que la sangre ya no es provista del oxígeno requerido.

Si a los pocos minutos no se reanima la actividad cardiaca y respiratoria mediante las medidas correspondientes, el cerebro suspenderá su función por ser el órgano más susceptible a la carencia de oxígeno. En el caso de una electrocución se deben tomar las siguientes medidas:

- Libere de sus prendas para facilitar la respiración
- Adminístrele respiración artificial si dejó de respirar
- Adminístrele resucitación cardiopulmonar (CPR, por sus siglas en inglés) en caso de paro cardíaco
- Cubra las quemaduras ocasionadas por la electricidad con un paño limpio y seco

Recomendaciones en caso de choque eléctrico.

Siga estos procedimientos en caso de accidente con electricidad:

- No toque a la víctima, trasládalo solamente en caso de riesgo en el área del accidente.
- Llame para obtener inmediatamente ayuda médica profesional.
- Desconecte la fuente de electricidad, si puede hacerlo sin correr riesgo.
- Use un palo seco (o cualquier otra cosa que no sea conductora de electricidad) para empujar a la persona fuera de la fuente eléctrica.
- Una vez que la víctima esté separada de la fuente de energía, adminístrele tratamiento para choque y cúbrala ligeramente hasta que llegue ayuda.
- Nunca administre líquidos a una persona inconsciente o parcialmente inconsciente.
- Aleje a toda persona no esencial y que este estorbando.
- Nunca actúe sin tener la seguridad de lo que está haciendo.
- No comunique al accidentado la gravedad de sus lesiones.

Pasos a seguir en caso de accidentes:

1. Todos los accidentes, lesiones y enfermedades deberán ser reportados a quien quiera que esté a cargo, independientemente de lo insignificantes que pudieran juzgarse.
2. Los primeros auxilios deberán ser administrados si son necesarios, únicamente por aquellos con la preparación para hacerlo. Los procedimientos de emergencia dados a conocer deberán ser seguidos, según sean aplicables.
3. La víctima puede ser enviada o llevada para que reciba tratamiento médico.
4. La persona que está a cargo deberá llenar un formulario de informe de accidente.
5. El área deberá ser limpiada para eliminar cualquier contaminante que haya causado la lesión, antes de permitir que se vuelva a utilizar dicha área.
6. Deberá llevarse a cabo una investigación del accidente a fin de determinar la causa del mismo y establecer formas de impedir incidentes similares.

2.3.4 Reglas básicas para trabajar con energía eléctrica.

Reglamentos.

En México, la **NOM-001-SEDE-2012** establece las condiciones y requerimientos necesarios para hacer una instalación eléctrica segura; esta norma, así como la **NOM-029-STPS-2011**, limita estas tareas a personal "calificado".

El término calificado se define como "aquellas personas que han sido entrenadas en términos de la legislación vigente o por medio de una certificación para evitar los peligros eléctricos al trabajar en o cerca de partes energizadas expuestas".

Deben de seguirse todas las precauciones posibles a fin de evitar descargas eléctricas corriente pasando a través del cuerpo. Muy pocas personas se dan cuenta de las lesiones que pueden recibir incluso por una cantidad de corriente muy pequeña.

Las practicas relacionadas con la realización y mantenimiento de las instalaciones eléctricas, así como la operación, mantenimiento y reparación de equipo o maquinaria eléctrica son de especial importancia para la Secretaría del Trabajo y Previsión Social. La complejidad de los sistemas y la amplitud del servicio hace importante la expedición de normatividades para regular el desarrollo de dichos trabajos; la NOM-029-STPS-2011, Mantenimiento de las instalaciones eléctricas en los centros de trabajo, Condiciones de seguridad, es donde se indican los procedimientos para la segura ejecución de dichos trabajos.

El objetivo de la norma consiste en establecer las condiciones de seguridad para la realización de actividades de mantenimiento de las instalaciones eléctricas en los centros de trabajo, a fin de evitar accidentes al personal responsable de llevarlas a cabo y a personas ajenas a dichas actividades que pudieran estar expuestas.

Procedimientos.

- Use procedimientos de cierre etiquetado antes de comenzar a trabajar en circuitos y equipos eléctricos.
- Evite trabajar cerca de fuentes eléctricas.
- Tenga una toalla o un trapo a la mano para secarse las manos.
- Suspenda cualquier trabajo de electricidad al aire libre cuando comience a llover.
- Ventile el área de trabajo para reducir peligros atmosféricos como polvo, vapores inflamables o exceso de oxígeno.
- Mantenga un ambiente limpio y ordenado, libre de peligros.
- Disponga ordenadamente las herramientas y equipos, colocando todo en su debido lugar después de cada uso.
- Mantenga el área de trabajo libre de trapos, basura y otros escombros o desechos.
- Limpie los líquidos que se hayan derramado y mantenga los pisos completamente secos;
- Use cables que son a prueba de agua al aire libre.
- Asegúrese de que las tres patas del enchufe estén intactos en todos los cables de extensión.
- Proteja todos los cables eléctricos cuando los utilice en o alrededor de los pasillos.
- Evite usar cables eléctricos cerca de calor, agua y materiales inflamables o explosivos.
- Nunca use un cable de extensión con el aislante dañado.

Vestimenta y equipo de protección personal.

Vista ropa cómoda y práctica para el trabajo. Use un buen par de zapatos de seguridad resistentes al aceite con suelas y tacones anti-resbalantes: no use ropa que le restrinja el movimiento.

- Use ropa de algodón o ropa incombustible.
- Evite la ropa suelta ya que puede enredarse en el equipo.
- Abotone los puños de la camisa.
- Quítese las corbatas, joyas, bufandas y relojes de pulsera.
- Recoja el cabello largo con gorros o redes.
- Use cascos protectores clase **B** cuando trabaje cerca de cables eléctricos elevados.
- Evite los cinturones con hebillas grandes de metal.
- Cuando use un cinturón para cargar herramientas no deje que las herramientas cuelguen fuera de los sujetadores o que cuelguen fuera del cinturón.
- Quítese el cinturón de cargar herramientas antes de comenzar a trabajar en lugares pequeños.

2.4 Mediciones eléctricas

Como profesionales del área eléctrica, es necesario que conozcamos las magnitudes de los diferentes parámetros manejados en los circuitos e instalaciones en que desarrollamos nuestra actividad. Para realizar lo anterior de forma correcta, es pertinente conocer las diferentes normatividades que aplican en lo referente a los sistemas de medición y unidades que vamos a emplear.

2.4.1 Sistema de unidades y mediciones eléctricas

La *Ley Federal sobre Metrología y Normalización*, Capítulo I Del Sistema General de Unidades de Medida, Artículo 5, define que en los Estados Unidos Mexicanos el sistema general de unidades de medida es el único legal y de uso obligatorio.

El Sistema General de Unidades de Medida se encuentra establecido en la NORMA Oficial Mexicana NOM-008-SCFI-2002, Sistema General de Unidades de Medida, dicho sistema se encuentra basado en el sistema Internacional de Unidades.

La aplicación de la citada norma para el caso de los parámetros que se expresan mediante unidades frecuentemente utilizadas en el ámbito eléctrico es de carácter obligatorio, algunas de las principales reglas generales para la escritura de los símbolos de las unidades son:

- Símbolos en general en minúsculas, excepto los derivados de nombres propios
- No pueden pluralizarse (el símbolo)
- No colocar punto después de la unidad
- El símbolo decimal es una coma sobre la línea (,)

Cabe comentar que conveniente referirse a los parámetros por su nombre conceptual tal como tensión eléctrica en lugar de “voltaje” o corriente eléctrica en vez de “amperaje”, en particular cuando se generan documentos. A continuación damos unos ejemplos prácticos:

CONCEPTO	UNIDADES		Ejemplo Correcto	Ejemplo Incorrecto
Corriente eléctrica	A	ampere	15 A	15 A.
Tensión eléctrica	V	volt	120/240 V	120 v.
	kV	kilovolt	13.8 kV	13.8 KV
Energía eléctrica	kWh	kilowatt hora	500 kWh	500 KWH,
	MWh	megawatthora	5 MWh	5 Mwh
Reactivos	kVArh	kilovoltampere-reactivo-hora	729 kVArh	340 kvarh
Demanda de energía eléctrica	kW	kilowatt	80 kW	80 KW
	kVA	kilovolt-ampere	90 kVA	90 kva
Distancia	m	metro	50 m	50 mts 50 Mts.
Tiempo	h	hora	12 h	12 Hrs.
	min	minutos	20 min	20 mins.
	s	segundos	40 s	40 Sgs.

Unidades de medida

La tabla 10 de la NOM-008-SCFI-2002 establece las magnitudes y unidades para los parámetros eléctricos y magnéticos, a continuación mostramos los principales:

Magnitud	Símbolo de la magnitud	de la Unidad SI	Símbolo de la unidad SI
Corriente eléctrica	I	Ampere	A
Potencial eléctrico	V	Volt	V
Diferencia de potencial, tensión eléctrica	U, (V)		
Fuerza electromotriz	E		
Capacitancia	C	Farad	F
Autoinductancia	L	Henry	H
Resistencia	R	Ohm	Ω
Reactancia	X		
Impedancia	Z		
Conductancia (a la corriente continua)	G	Siemens	S
Potencia (a la corriente continua)	P	Watt	W
Potencia activa o instantánea	P		
Potencia aparente	S (Ps)	Volt Ampere	VA
Potencia reactiva	Q (Pq)	VAr	Var
Resistividad	ρ	Ohm-metro	$\Omega \cdot m$

Múltiplos y submúltiplos

También se establece el uso de los múltiplos, submúltiplos y respectivos prefijos que se deben usar para referirnos a dichas unidades:

10 ⁿ	Prefijo	Símbolo	Escala corta	Escala larga	Equivalencia decimal en los Prefijos del Sistema Internacional
10 ²⁴	yotta	Y	Septillón	Cuatrillón	1 000 000 000 000 000 000 000 000
10 ²¹	zetta	Z	Sextillón	Mil trillones	1 000 000 000 000 000 000 000
10 ¹⁸	exa	E	Quintillón	Trillón	1 000 000 000 000 000 000
10 ¹⁵	peta	P	Cuatrillón	Mil billones	1 000 000 000 000 000
10 ¹²	tera	T	Trillón	Billón	1 000 000 000 000
10 ⁹	giga	G	Billón	Mil Millones/Millardo	1 000 000 000
10 ⁶	mega	M	Millón		1 000 000
10 ³	kilo	k	Mil / Millar		1 000
10 ²	hecto	h	Cien / Centena		100
10 ¹	deca	da	Diez / Decena		10
10 ⁰	ninguno		Uno / Unidad		1
10 ⁻¹	deci	d	Décimo		0,1
10 ⁻²	centi	c	Centésimo		0,01
10 ⁻³	mili	m	Milésimo		0,001
10 ⁻⁶	micro	μ	Millonesimo		0,000 001
10 ⁻⁹	nano	n	Billonésimo	Milmillonésimo	0,000 000 001
10 ⁻¹²	pico	p	Trillonésimo	Billonésimo	0,000 000 000 001
10 ⁻¹⁵	femto	f	Cuatrillonésimo	Milbillonésimo	0,000 000 000 000 001
10 ⁻¹⁸	atto	a	Quintillonésimo	Trillonésimo	0,000 000 000 000 000 001
10 ⁻²¹	zepto	z	Sextillonésimo	Miltrillonésimo	0,000 000 000 000 000 000 001
10 ⁻²⁴	yocto	y	Septillonésimo	Cuatrillonésimo	0,000 000 000 000 000 000 000 001

Algunos ejemplos de los prefijos para formar múltiplos:

- k** kilo (símbolo en minúscula) **1 kWh = 1 000 Wh**
- M** mega (símbolo en mayúscula) **1 MWh = 1 000 kWh**
- G** giga (símbolo en mayúscula) **1 GWh = 1 000 MWh**

Sistemas de medida

Tal como vimos, el Sistema General de Unidades de Medida de nuestro país se basa en el Sistema Internacional de Unidades, sin embargo es necesario conocer y considerar otro sistema de unidades: el Sistema Inglés o Sistema Imperial Británico, aunque solo los Estados Unidos de Norteamérica lo use de forma oficial.

La importancia de su manejo se debe a la gran cantidad de tecnología y equipamiento que llega a nuestras manos y deba ser instalado o reparado; aunque debemos especificar que dicho sistema solo se emplea en razón de los parámetros de volumen, área, longitud, masa y temperatura, por no hay cambios en lo respectivo a parámetros eléctricos.

Conversión de unidades

El manejo de ambos sistemas impone la necesidad de establecer equivalencias para las unidades principales, así pues algunas son:

Longitud

- 1 metro= 3,281 pies = 39,37 pulgadas = 1,094 yardas
- 1 centímetro= 0,3937 pulgadas

Volumen

- 1 litro= 0,035 31 pies cúbicos = 61,02 pulgadas cubicas = 0,262 2 galones
- 1 centímetro cubico= 0,061 02 pulgadas cubicas

Masa

- 1 kilogramo= 2,204 6 libras

Área

- 1 metro cuadrado= 10,764 96 pies cuadrados = 1 549,996 pulgadas cuadradas
- 1 centímetro cuadrado= 0,155 pulgadas cuadradas

Potencia mecánica

- 1 kilowatt= 1,431 Hp
- 1 Hp= 0,745 7 kilowatt

Procedimiento

Para realizar la conversión de una unidad a otra de un sistema diferente se tiene que proceder por medio de un arreglo matemático llamado regla de tres simple, este procedimiento establece como primer paso la equivalencia de ambas unidades y posteriormente la definición del valor buscado.

Ejemplo:

Se tiene una área de 1.5 m² y se quiere convertir a unidades del sistema ingles plg²

1. Se establece la equivalencia: 1 m²= 1 549 996 plg²

2. Se propone la regla de tres:

$$1 \text{ m}^2 \longrightarrow 1\,549\,996 \text{ plg}^2$$

$$1.5 \text{ m}^2 \longrightarrow \text{¿? Plg}^2$$

3. Se multiplica: 1.5 * 1 549 996= 2 324 994 m²plg²

4. Se divide: 2 324 994 ~~m²~~plg²/ 1 ~~m²~~= 2 324 994 plg²

Introducción a los equipos de medición.

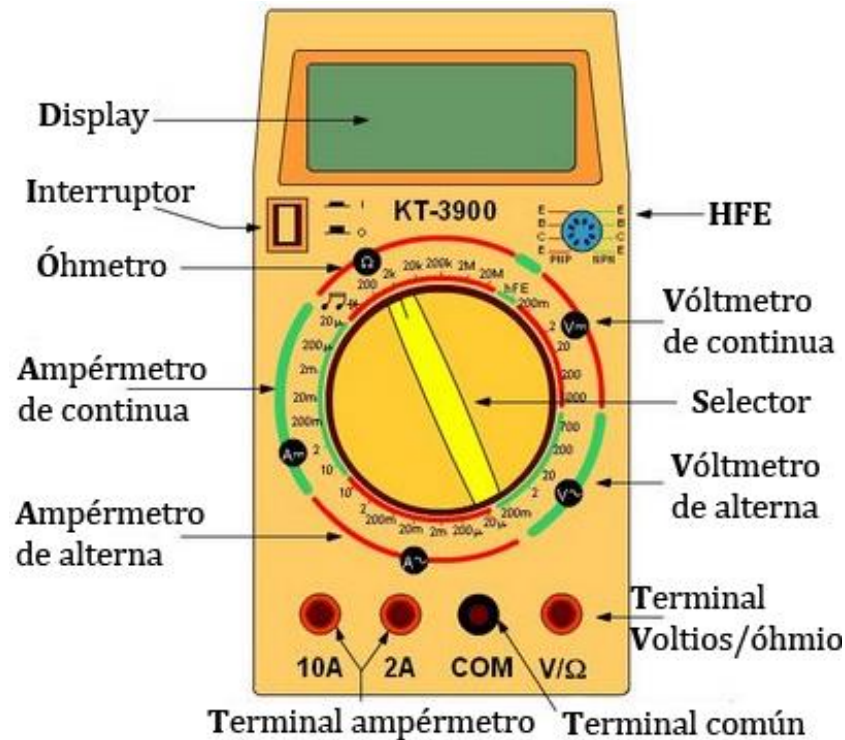
Un equipo de medición es un aparato diseñado para medir parámetros eléctricos.

La medición en un circuito o dispositivo eléctrico es importante porque así nos damos cuenta de cómo se encuentra funcionando el equipo o las condiciones en las que opera el circuito; así como un medico se auxilia de diferentes instrumentos para examinar a sus pacientes, nosotros necesitamos conocer los diferentes valores de los parámetros que interactúan al mismo tiempo dentro de un circuito o equipo.

La forma típica de realizar estas mediciones es haciendo circular la energía por los circuitos del equipo y de esta manera se determinan los valores de los diferentes parámetros; a continuación analizaremos los diferentes equipos de medición de que disponemos y como usarlos apropiadamente:

En un multímetro se pueden realizar diferentes mediciones, sólo es necesario seleccionar que parámetro eléctrico se va a medir.

Para el uso del multímetro será necesario conocer sus partes:



También será necesario seguir los siguientes pasos para realizar una medición eléctrica:

- Saber el parámetro que se va a medir (**Tensión, intensidad de corriente, resistencia, etc.**)
- Cuando se mide **tensión** o **intensidad de corriente** será necesario determinar el tipo (**C. A. o C.D.**).
- Debe seleccionar el rango adecuado.

El rango es la capacidad máxima de medición que tiene un equipo. Siempre se tiene que seleccionar el parámetro más alto para protección del equipo.

Conecte las terminales de prueba a los bornes de conexión correspondientes y efectúe la medición.

Los multímetros cuentan con nomenclaturas que facilitan su uso, a las cuales debemos estar familiarizados:

- Intensidad de corriente tipo alterno.
- Intensidad de corriente tipo directo.
- Voltaje o tensión tipo alterno.
- Voltaje o tensión tipo directo.
- Resistencia eléctrica (ohms).
- Volts.
- Amperes.
- Probador de continuidad.
- Probador de Diodos.
- Probador de Capacitores.

2.4.2 Óhmetro, medición de resistencia y de continuidad eléctrica

Llamamos óhmetro al equipo que nos indica el valor de la resistencia eléctrica que tiene un material, esto lo puede determinar aplicando una diferencia de potencial y midiendo la intensidad de corriente que circula por el material, con estos parámetros el equipo calcula el valor de la resistencia en Ohms. Es por lo anterior que la medición de la resistencia en un material o circuito debe realizarse sin alimentación eléctrica, ya que el equipo dispone de una fuente de alimentación propia y si no se tiene la debida precaución el equipo resultara dañado y muy posiblemente el usuario también. También el óhmetro se puede usar para la medición de continuidad, hacemos esta medición solo cuando buscamos determinar que un circuito o elemento se encuentra integro, sin interrupciones; cuando un equipo tiene continuidad el display del óhmetro marcará cero y en caso de encontrarse abierto el display se mantendrá sin lectura.

Para medir continuidad de un circuito será necesario fijar el aparato en modalidad de **óhmetro** en la escala marcada con una señal acústica.

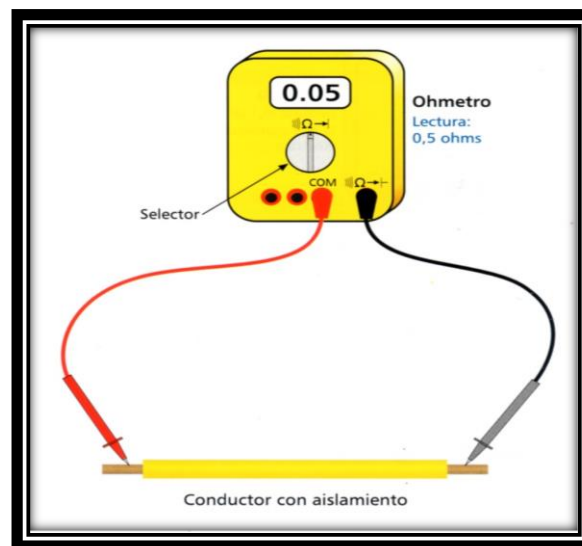
Medición de resistencia.

Si la resistencia a medir está conectada a un circuito, apáguelo y descargue todos los **capacitores** antes de realizar la medición. Recuerde que debe desenergizar el circuito o elemento antes de realizar la medición.

Inserte el plug o clavija de la punta de medición roja a la conexión de entrada "**V Ω**". Inserte el plug de la punta de medición negra a la conexión "**COM**".

Posicione la perilla selectora en la posición **Ω** y seleccione el rango adecuado.

Conecte las puntas de medición en **paralelo** al aparato o elemento del circuito que desea medir. Lea el valor de **resistencia** en ohms que aparece en la pantalla.



Test de continuidad

Conecte las puntas de medición en **paralelo** al aparato o al circuito que desea medir.

Si existiese continuidad, sonará una señal acústica.

2.4.3 El Voltmetro, medición de tensión eléctrica.

El **voltmetro** es el equipo de medición que mide la **tensión eléctrica o diferencia de potencial**. Para emplearlo es necesario saber el tipo de tensión a medir (**C.D** o **C.A**). Una vez seleccionado el tipo de tensión se escoge el rango más alto y las terminales de conexión se conectan en los bornes del equipo, inmediatamente se mide el circuito y en el display aparecerá el valor a medir.

En caso de medir tensión del tipo directo es necesario respetar la polaridad del equipo y las líneas de alimentación.

El positivo de alimentación debe coincidir con el positivo del aparato (-) y el negativo de la línea con el negativo del aparato (+).

Cuando el equipo se conecta con polaridad opuesta, la medición del equipo aparece como negativo.

Medición de tensión eléctrica.

Para corriente alterna

Inserte el plug o clavija de la punta de medición roja a la conexión de entrada "**V Ω** ". Inserte el plug de la punta de medición negra a la conexión "**COM**".

Posicione la perilla selectora en la posición **VCA** o **V \sim** y seleccione el rango adecuado.

Conecte las puntas de medición en paralelo al aparato o elemento o a la fuente de alimentación del circuito que desea medir. Lea el valor de **tensión** en volts que aparece en la pantalla.

Para corriente directa

Realice exactamente el proceso anterior, solo que ahora coloque el selector en **VCD** o **V ---**

El proceso es igual si se usa un ampermetro de gancho.

2.4.4 El Ampermetro, medición de la intensidad de corriente eléctrica

Equipo de medición diseñado para medir la **intensidad de corriente** que circula por un circuito.

Para usarlo es necesario determinar el tipo de intensidad de corriente (**C.A** o **C.D**) y será necesario abrir el circuito para su medición. El **ampermetro** se conecta en **serie** con respecto a la **carga eléctrica**.

Las terminales eléctricas se conectan a los bornes de prueba **A** y **COM**. Respetando la polaridad según esquema anterior.

El uso del **ampermetro** donde es necesario abrir el circuito para su medición, se utilizan generalmente para medición de circuitos electrónicos y donde la medición no es muy alta.

Medición de la intensidad de corriente con multímetro digital

Medición en el rango de miliamperes

Inserte el plug o clavija de la punta de medición roja a la conexión de entrada "**mA**". Inserte el plug de la punta de medición negra a la conexión "**COM**".

Posicione la perilla selectora en la posición de acuerdo al tipo de corriente a medir y seleccione el rango adecuado:

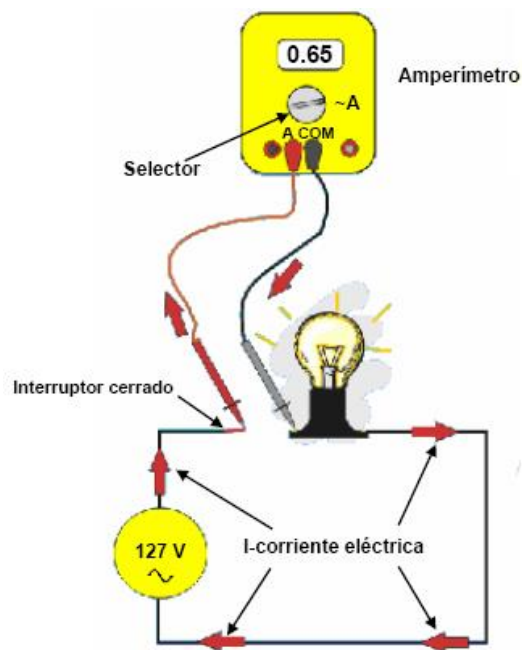
Si es corriente alterna.- AAC o A~

Si es corriente directa.- ACD o A.—

Conecte las puntas de medición en serie al aparato o elemento o a la fuente de alimentación del circuito que desea medir. Lea el valor de **intensidad** en amperes que aparece en la pantalla.

Medición en el rango de amperes

Proceda de acuerdo a lo anterior, solo cambiando la conexión de la punta roja a la terminal **A**



2.4.5 El multímetro digital de gancho.

El **multímetro** de gancho es un equipo de medición utilizado para medir diferentes parámetros eléctricos, como **tensión, corriente, resistencia**.

Este equipo es utilizado principalmente por los electricistas, ya que se facilita la medición de la **intensidad de corriente** con el uso del gancho, basta simplemente con abrir el gancho e introducirle un conductor activo y de manera automática aparecerá la lectura en el display.

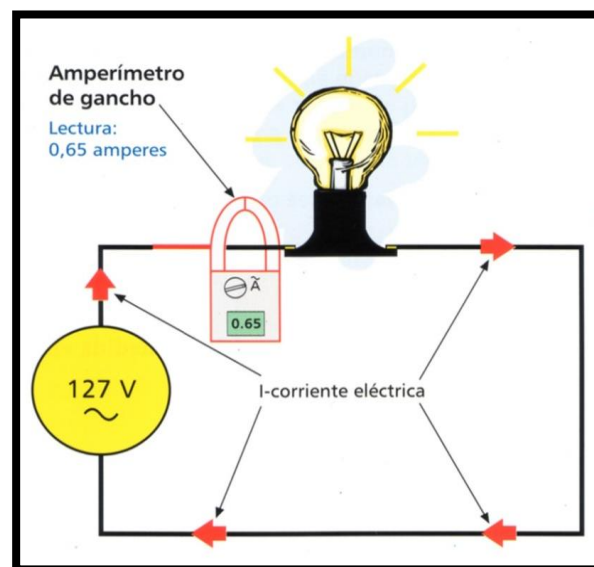
Al igual que cualquier medición es necesario seleccionar un rango adecuado para la medición.



Medición con ampermetro de gancho

Seleccione con la perilla el rango adecuado de corriente, presione la ceja del gancho para abrirlo e introduzca los conductores, cierre el gancho y observe la lectura en el display del instrumento. Asegúrese de no dejar abierto el gancho ya que esto provocaría lecturas erróneas.

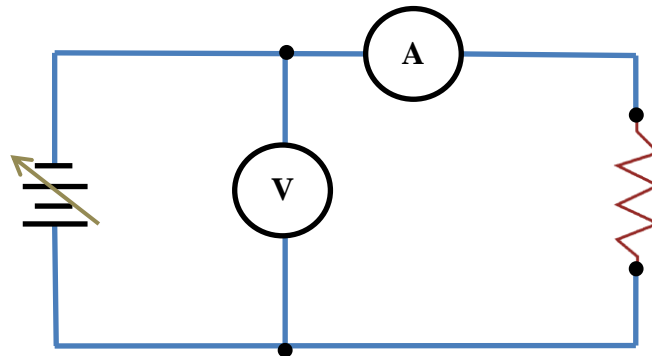
En caso de que el equipo pueda hacer lecturas de corriente directa, el procedimiento es igual.



2.4.6 Práctica: Mediciones eléctricas con la Ley de Ohm y Watt

Primero realizaremos la comprobación mediante un circuito de C.D.

1. Utilizaremos 4 resistencias de carbón de diferentes valores y una fuente de alimentación de salida variable.
2. Procederemos a medir el valor de la resistencia eléctrica de cada una y anotarlo en la tabla complementaria.
3. Realizaremos el siguiente diagrama de conexión con cada una de las resistencias:



4. Aplicaremos tensión y registraremos los valores medidos y aplicados en la tabla complementaria.
5. Haremos cuatro lecturas más con diferentes valores de tensión, registrando las mediciones y haciendo el cálculo de la potencia.
6. Registre sus conclusiones:

Planilla Resistencia 1:

Tensión de la Fuente	Corriente medida	Cálculo de la potencia	Calculo de la Resistencia	Resistencia(Valor medido)

Planilla Resistencia 2:

Tensión de la Fuente	Corriente medida	Cálculo de la potencia	Calculo de la Resistencia	Resistencia(Valor medido)

Planilla Resistencia 3:

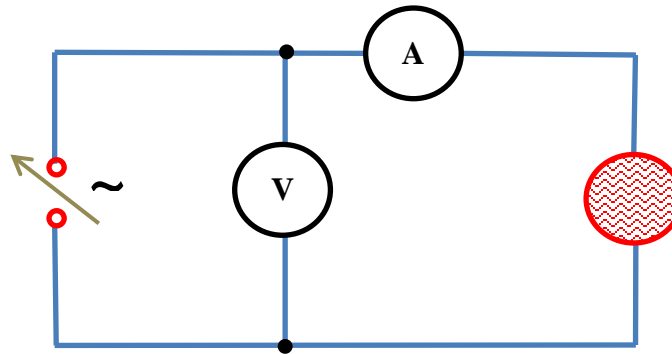
Tensión de la Fuente	Corriente medida	Cálculo de la potencia	Calculo de la Resistencia	Resistencia(Valor medido)

Planilla Resistencia 4:

Tensión de la Fuente	Corriente medida	Cálculo de la potencia	Calculo de la Resistencia	Resistencia(Valor medido)

Ahora haremos la comprobación con C.A.

1. Utilizaremos 2 focos incandescentes de diferentes valores y una fuente de alimentación de salida variable.
2. Procederemos a medir el valor de la resistencia eléctrica de cada uno y anotarlo en la tabla complementaria.
3. Realizaremos el siguiente diagrama de conexión con cada una de los focos.



4. Aplicaremos tensión y registraremos los valores medidos y aplicados en la tabla complementaria.
5. Haremos cuatro lecturas más con diferentes valores de tensión, registrando las mediciones y haciendo el cálculo de la potencia.
6. Registre sus conclusiones:



Planilla Foco 1:

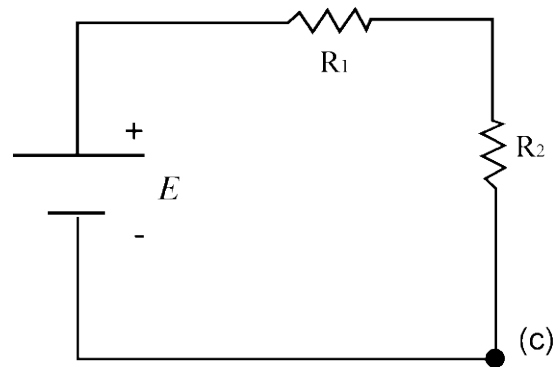
Tensión de la Fuente	Corriente medida	Cálculo de la potencia	Calculo de la Resistencia	Resistencia(Valor medido)

Planilla Foco 2:

Tensión de la Fuente	Corriente medida	Cálculo de la potencia	Calculo de la Resistencia	Resistencia(Valor medido)

2.5 Circuito Serie.

Dos ó más elementos están en serie si tienen sólo un punto en común que no esté conectado a un tercer elemento.



En la figura los resistores R_1 y R_2 están en serie, puesto que sólo tienen un punto b en común, sin que haya otras derivaciones conectadas en ese punto. Si seguimos analizando la figura, se observa que R_2 está en serie con la fuente de tensión, puesto que tienen el punto c en común y que además, la fuente se encuentra en serie con R_1 . En consecuencia, este circuito se denomina "circuito serie".

2.5.1 Conceptos básicos sobre circuitos serie

Para encontrar la resistencia total de un circuito serie, se suman los valores de los distintos resistores, por lo tanto:

$$R_T = R_1 + R_2 + R_3 + \dots + R_N$$

Dónde:

R_T = Resistencia total en Ω

R_N = Un número cualesquiera de resistores.

Para el caso particular de N resistores del mismo valor en serie, simplemente se multiplica el valor de una resistencia por N :

$$R_T = N \cdot R$$

Dónde:

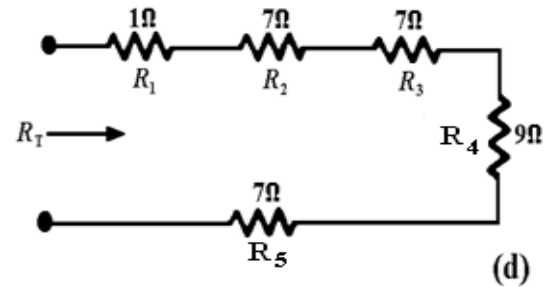
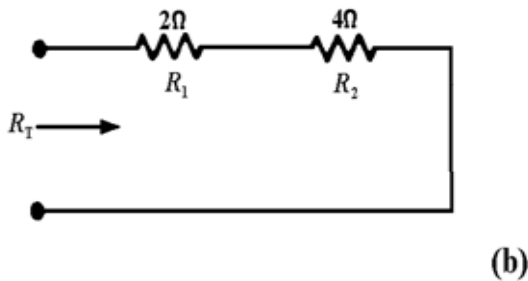
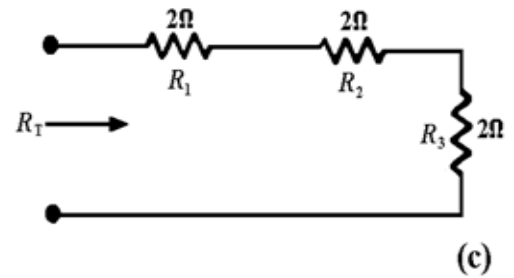
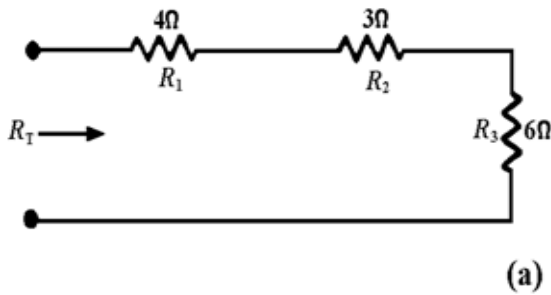
R_T = Resistencia total en Ω

R = Resistencia de valor único

N = Número de resistencias iguales

Ejemplo:

Calcular la resistencia total (R_T) de los siguientes circuitos en serie:



En un circuito en serie, la corriente es la misma a través de todos los elementos en serie. Por ejemplo, para el circuito de la figura (b), la corriente que pasa por R_1 será del mismo valor que la que pasa por R_2 .

$$I_T = I_1 = I_2 = I_3 = \dots = I_N \text{ (Amperes)}$$

El voltaje ó tensión en un circuito serie, se rige bajo la “Ley de Tensiones de Kirchoff”: “La suma algebraica de las subidas y las caídas de tensión en torno a un circuito cerrado es cero”.

$$E_T - E_1 - E_2 - E_3 \dots - E_N = 0 \text{ o bien,}$$

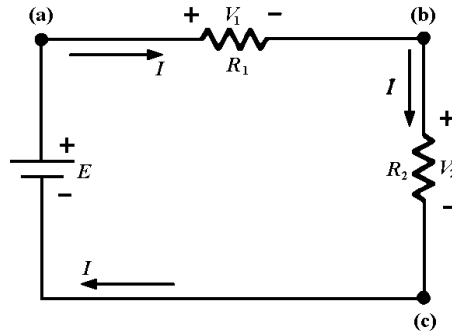
$$E_T = E_1 + E_2 + E_3 + \dots + E_N$$

$$E_T = V_1 + V_2 + V_3 + \dots + V_N$$

Para poder aplicar la ley de tensiones de Kirchoff, se debe trazar una dirección en la trayectoria de la corriente de un circuito cerrado (ver siguiente figura).

Se debe considerar que un aumento de potencial se da cuando hay cambio de signo de “-” a “+” y un cambio de signo de “+” a “-” corresponde a una caída de potencial.

Si se sigue el flujo de la corriente desde el punto (a), se encontrará, en primer lugar, una caída de potencial en R_1 , es decir V_1 (+ a -) y luego otra caída potencial V_2 (+ a -) a través de R_2 .



Al continuar a través de la fuente de tensión, se tiene un aumento de potencial E (- a +), antes de volver al punto a. Por lo tanto para el circuito de la figura anterior, se tiene:

$$- V_1 - V_2 + E = 0$$

o bien:

$$E = V_1 + V_2$$

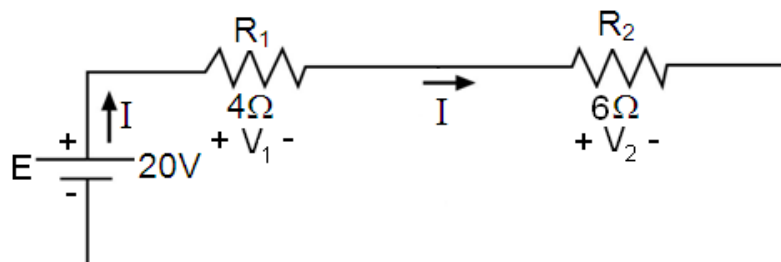
Lo anterior significa que el potencial de la fuente es igual a la suma de las caídas de potencial dentro del circuito. Ahora bien, si la dirección de la trayectoria de la corriente se toma en sentido opuesto se tiene:

$$E + V_2 + V_1 = 0, \text{ o bien, } E = V_1 + V_2$$

2.5.2 Cálculo de circuitos serie

Aplicando los conceptos anteriores resolver los siguientes ejemplos:

Ejemplo 1 Para siguiente circuito, calcular:



- R_T
- I_T
- V_1 y V_2
- La potencia entregada a los resistores 1 y 2
- La potencia que entrega la batería y compartirla con la disipada por R_1 y R_2
- Comprobar la Ley de tensiones de Kirchhoff



Solución:

a)

$$R_T = R_1 + R_2 = 4 + 6 = 10 \Omega$$

$$R_T = 10 \Omega$$

b)

$$I_T = \frac{E_T}{R_T} = \frac{20}{10} = 2A$$

c)

$$V_1 = I_1 R_1 = (2)(4) = 8 V$$

$$V_1 = 8 V$$

$$V_2 = I_2 R_2 = (2)(6) = 12 V$$

$$V_2 = 12 V$$

d)

$$P_1 = I_1^2 R_1 = V_1 I_1 = \frac{V_1^2}{R_1} = 16 W$$

$$P_2 = 24 W$$

e)

$$P_E = EI = (20)(2) = 40 W$$

$$P_E = 40 W$$

$$P_E = 40 W$$

$$P_E = P_1 + P_2$$

$$40 = 16 + 24$$

$$40 = 40$$

f)

$$\Sigma V = 0 \text{ por lo tanto } E - V_1 + V_2 = 0$$

$$20 - 8 - 12 = 0$$

$$20 - 20 = 0$$

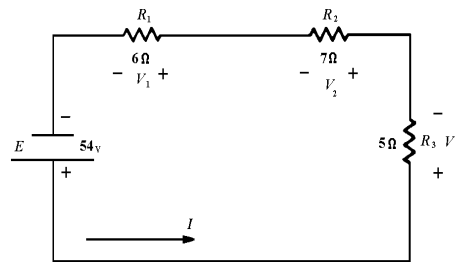
o bien

$$E = V_1 + V_2$$

$$20 = 8 + 12$$

$$20 = 20$$

Ejemplo 2 Para el siguiente circuito, calcular:



- R_T
- I_T
- V_1, V_2, V_3
- Verificar la ley de tensiones de Kirchhoff
- La potencia total y la potencia de cada resistor

Solución:

a)

$$R_T = R_1 + R_2 + R_3 = 6 + 7 + 5 = 18 \Omega$$

$$R_T = 18 \Omega$$

b)

$$I = \frac{E_T}{R_T} = \frac{54}{18} = 3A$$

$$I_T = 3A \text{ por lo tanto } I_t = I_1 = I_2 = I_3$$

c)

$$V_1 = I_1 R_1 = (3)(6) = 18 V$$

$$V_1 = 18 V$$

$$V_2 = I_2 R_2 = (3)(7) = 21 V$$

$$V_2 = 21 V$$

$$V_3 = I_3 R_3 = (3)(5) = 15 V$$

$$V_3 = 15 V$$

d)

$$\Sigma V = 0, -V_3 - V_2 - V_1 + E = 0$$

$$-18 - 21 - 15 + 54 = 0$$

$$-54 + 54 = 0$$

$$0 = 0$$

e)

$$P_1 = V_1 I_1 = (18)(3) = 54 W$$

$$P_2 = V_2 I_2 = (21)(3) = 63 W$$

$$P_3 = V_3 I_3 = (15)(3) = 45 W$$

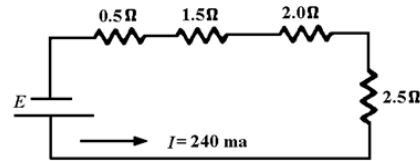
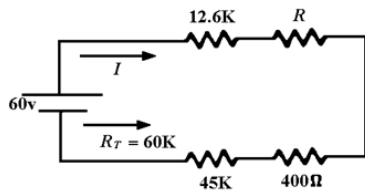
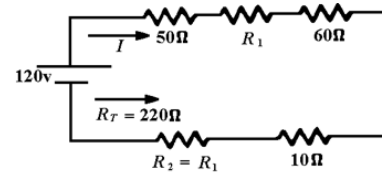
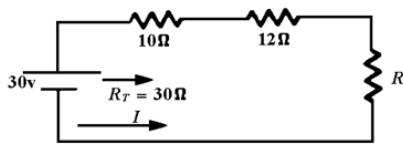
$$P_E = E \cdot I_T = (54)(3) = 162 W$$

$$P_E = P_1 + P_2 + P_3$$

$$162 = 54 + 63 + 45$$

$$162 = 162 W$$

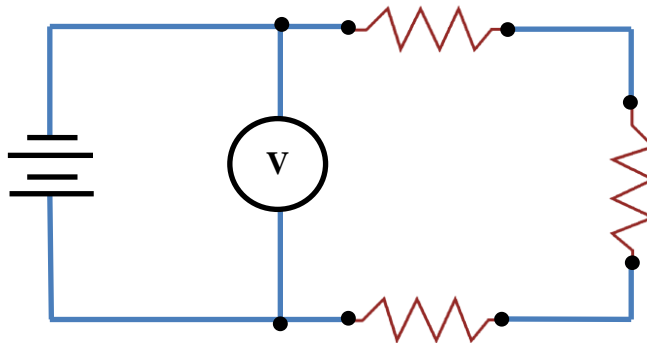
Determinar las cantidades desconocidas que se piden:



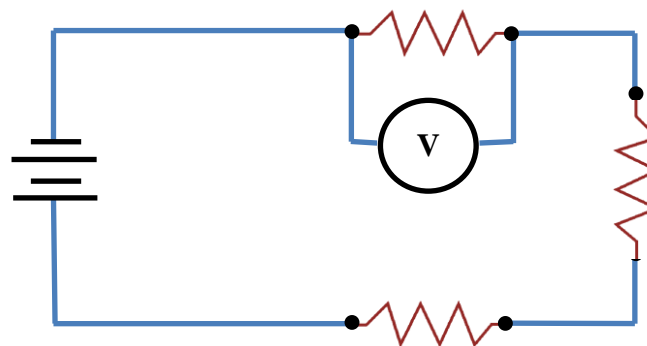
2.5.3 Practica de circuito serie

Para corriente directa CD proceda a conectar en serie tres resistencias de diferente valor.

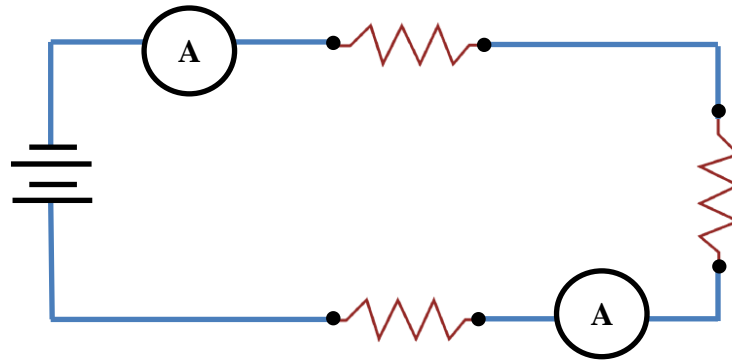
1. Realice mediciones de la tensión total del circuito:



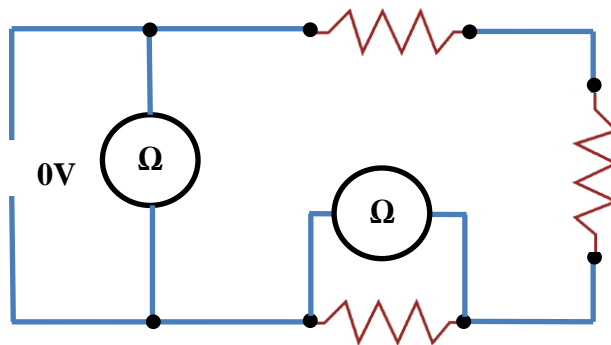
2. Realice mediciones de la tensión en cada elemento:



3. Con un amperímetro, determine la corriente al principio, medio y final del circuito:



4. Mida la resistencia total del circuito y de cada uno de las resistencias:

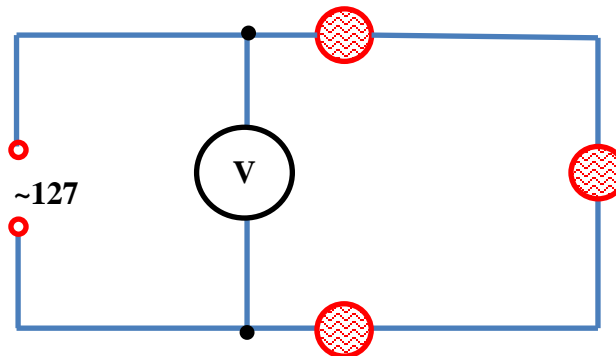


5. Anote en la siguiente tabla sus datos y conclusiones:

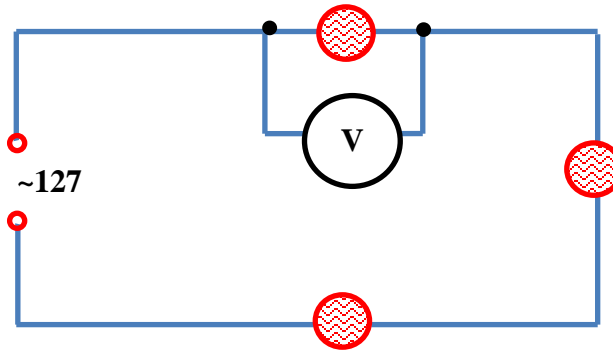
	E	R1	R2	R3	Rt	It	V1	V2	V3	P1	P2	P3	Pt
Valor medido													
Valor calculado													

Practica de circuito serie C.A.

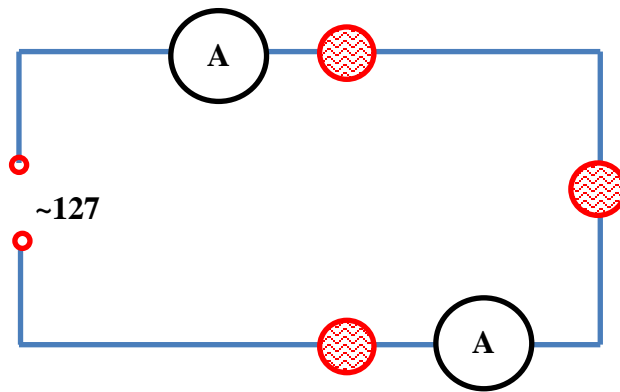
1. Proceda a conectar en serie tres focos incandescentes de diferente potencia.
2. Realice mediciones de la tensión total del circuito:



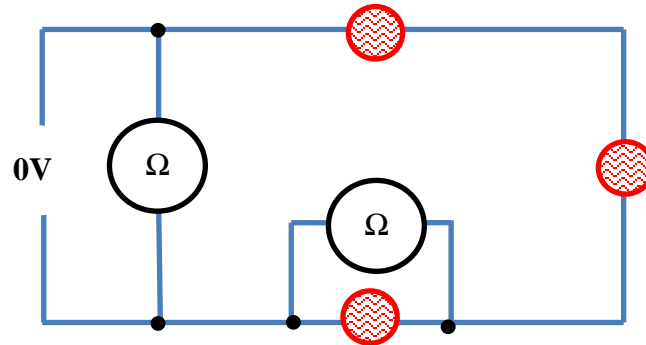
3. Realice mediciones de las tensión en cada elemento:



4. Con un amperímetro de gancho, determine la corriente al principio, medio y final del circuito:



5. Mida la resistencia total del circuito y de cada uno de los focos:

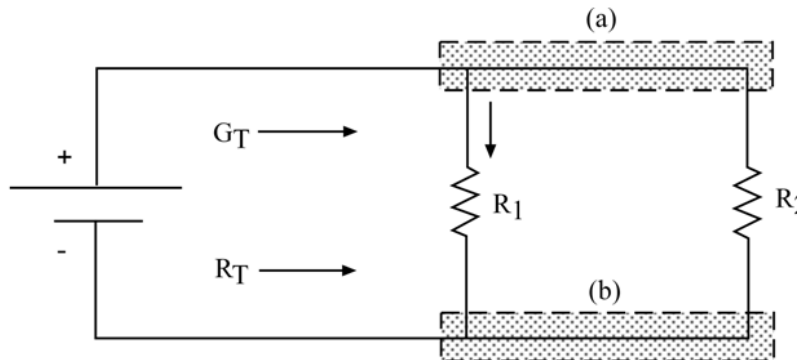


6. Anote en la siguiente tabla sus datos y conclusiones:

	E	R1	R2	R3	Rt	It	V1	V2	V3	P1	P2	P3	Pt
Valor medido													
Valor calculado													

2.6 Circuito paralelo

Definición: Dos elementos o ramas están en paralelo cuando tienen dos puntos en común. Supóngase la siguiente figura en donde se observan dos resistores R_1 y R_2 en paralelo, puesto que tienen los puntos (a) y (b) en común:



2.6.1 Conceptos básicos sobre circuitos paralelos

RESISTENCIA

La resistencia total en un circuito paralelo es igual al inverso de la suma de los inversos de todas las resistencias que forman el circuito.

$$R_T = \frac{1}{\frac{1}{R_1} + \frac{1}{R_2} + \frac{1}{R_3} + \dots + \frac{1}{R_n}}$$

Para el caso particular de "N" resistencias iguales en paralelo:

$$\frac{1}{R_T} = N \cdot \frac{1}{R} \text{ por lo tanto } R_T = \frac{R}{N}$$

Es decir, en un circuito en paralelo, con "N" resistores iguales en paralelo, la resistencia total es el valor de un resistor dividido entre el número total de resistores en paralelo.

Para el caso particular de dos resistores en paralelo:

$$R_T = \frac{R_1 \cdot R_2}{R_1 + R_2}$$

Y para el caso particular de 3 resistores en paralelo:

$$R_T = \frac{R_1 \cdot R_2 \cdot R_3}{R_1 \cdot R_2 + R_1 \cdot R_3 + R_2 \cdot R_3}$$

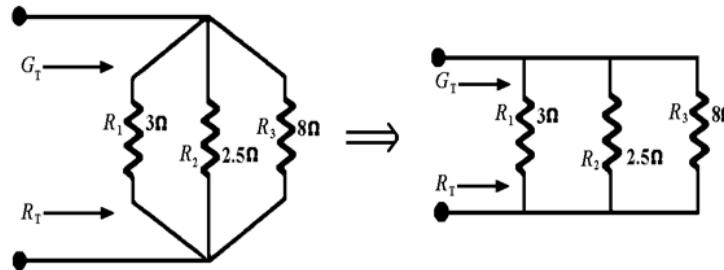
Recordemos que la conductancia es el inverso de la resistencia $G_1 = \frac{I}{R_1}$ y $G_2 = \frac{I}{R_2}$

Al revisar el concepto de conductancia, se observa que tanto R_1 como R_2 , tienen conductancias:

Por lo tanto la conductancia total en un circuito en paralelo es igual a la suma de las conductancias de las ramas individuales:

$$G_T = G_1 + G_2 + G_3 + \dots + G_N \text{ [Siemens]}$$

Determina R_T y G_T para los siguientes circuitos



Solución:

$$G_T = G_1 + G_2 + G_3$$

Si:

$$G_1 = \frac{1}{R_1} = \frac{1}{3} = 0.33 \text{ [Siemens]}$$

$$G_2 = \frac{1}{R_2} = \frac{1}{2.5} = 0.4 \text{ [Siemens]}$$

$$G_3 = \frac{1}{R_3} = \frac{1}{8} = 0.125 \text{ [Siemens]}$$

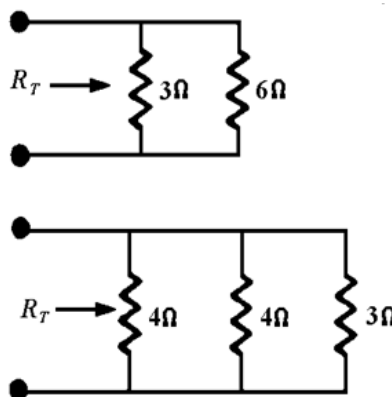
$$G_T = 0.33 + 0.4 + 0.125 = 0.855 \text{ [Siemens]}$$

$$\text{Por lo tanto } R_T = \frac{1}{G_T} = \frac{1}{0.8555} = 1.16 \Omega$$

Comprobando por la expresión para tres resistencias en paralelo

$$R_T = \frac{R_1 \cdot R_2 \cdot R_3}{R_1 \cdot R_2 + R_1 \cdot R_3 + R_2 \cdot R_3} = \frac{(3)(2.5)(8)}{(3)(2.5) + (3)(8) + (2.5)(8)} = \frac{60}{7.5 + 24 + 20} = 1.16 \Omega$$

Calcular R_T para los circuitos de siguiente figura



Solución:

$$R_T = \frac{R_1 \cdot R_2}{R_1 + R_2} = \frac{(3)(6)}{3+6} = \frac{18}{9} = 2 \Omega$$

$$R_T = \frac{R_1 \cdot R_2 \cdot R_3}{R_1 \cdot R_2 + R_1 \cdot R_3 + R_2 \cdot R_3} = \frac{(4)(4)(3)}{(4)(4) + (4)(3) + (4)(3)} = 1.2 \Omega$$

VOLTAJE

En un circuito paralelo, la tensión siempre es la misma en todos los elementos en paralelo, es decir:

$$E_T = V_1 = V_2 = V_3 = \dots = V_N \text{ ----- Volts}$$

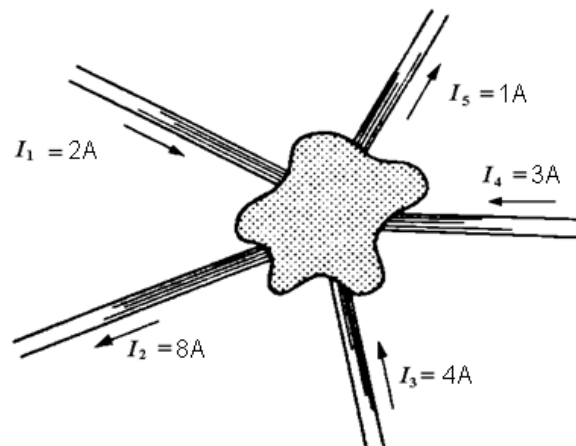
CORRIENTE

La corriente en un circuito en paralelo, se rige bajo la ley de corrientes de Kirchhoff, que nos dice: "la suma algebraica de las corrientes que entran y salen de un nodo es cero":

$$\Sigma I_{Entrada} = \Sigma I_{Salida}$$

$$I_T = I_1 + I_2 + I_3 + \dots + I_N$$

De la siguiente figura comprobar la ley de corrientes de Kirchhoff:



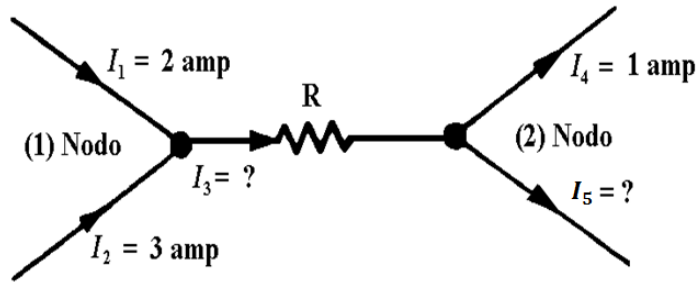
Solución:

$$\Sigma I_{ent} = \Sigma I_{sal}$$

$$2 + 3 + 4 = 8 + 1$$

$$9A = 9A$$

Determinar las corrientes I_3 e I_5 de la siguiente figura



Solución:

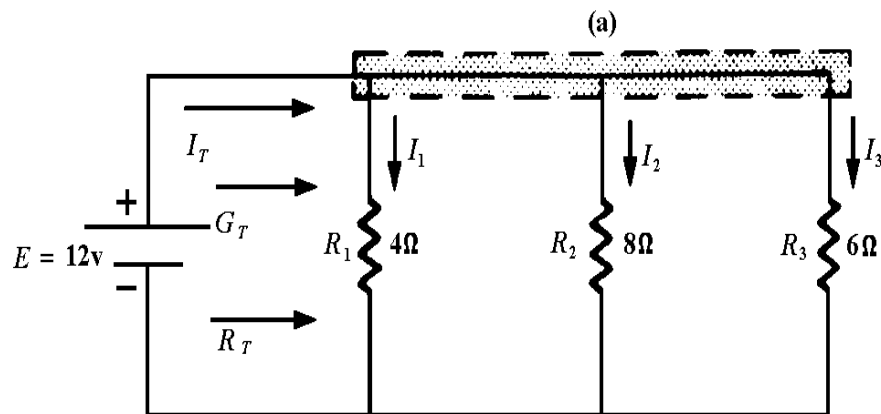
Nodo 1: $I_3 = I_1 + I_2 = 2 + 3 = 5A$

Nodo 2: $I_3 = I_4 + I_5$ por lo tanto $I_5 = I_3 - I_4 = 5 - 1$

$I_5 = 4A$

2.6.2 Cálculo de circuitos paralelo

Utilizando los conceptos anteriores resolver los siguientes ejemplos:



Determinar:

- G_T y R_T
- I_T
- Las Corrientes I_1 , I_2 e I_3 .
- Comprobar la ley de corrientes de Kirchhoff en el nodo "a".
- Calcular la potencia entregada por la fuente y las potencias de cada resistor y comprobar que ambas son iguales.

Solución:

a)

$$G_T = G_1 + G_2 + G_3 = \frac{1}{R_1} + \frac{1}{R_2} + \frac{1}{R_3} = \frac{1}{4} + \frac{1}{8} + \frac{1}{6} = 0.25 + 0.125 + 0.167 = 0.542 \text{ [Siemens]}$$

$$R_T = \frac{1}{G_T} = 1.845 \Omega$$

b)

$$I_T = \frac{E}{R_T} = \frac{12}{1.845} = 6.5 \text{ A}$$

ó:

$$I_T = EG_T = (12)(0.542)$$

$$I_T = 6.5 \text{ A}$$

c)

$$I_1 = \frac{V_1}{R_1} = \frac{E}{R_1} = \frac{12}{4} = 3 \text{ A}$$

$$I_2 = \frac{V_2}{R_2} = \frac{E}{R_2} = \frac{12}{8} = 1.5 \text{ A}$$

$$I_3 = \frac{V_3}{R_3} = \frac{E}{R_3} = \frac{12}{6} = 2 \text{ A}$$

d)

$$\Sigma I_{ent} = \Sigma I_{sal}$$

$$I_T = I_1 + I_2 + I_3$$

$$6.5 = 3 + 1.5 + 2$$

$$6.5 = 6.5$$

e)

$$P_E = EI_T = (12)(6.5) = 78 \text{ W}$$

$$P_1 = V_1 I_1 = (12)(3) = 36 \text{ W}$$

$$P_2 = V_2 I_2 = (12)(1.5) = 18 \text{ W}$$

$$P_3 = V_3 I_3 = (12)(2) = 24 \text{ W}$$

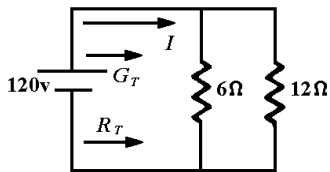
$$P_T = P_1 + P_2 + P_3$$

$$78 = 36 + 18 + 24$$

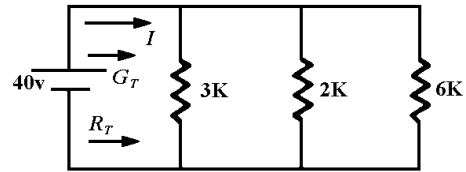
$$78 = 78 \text{ W}$$

Ejemplos:

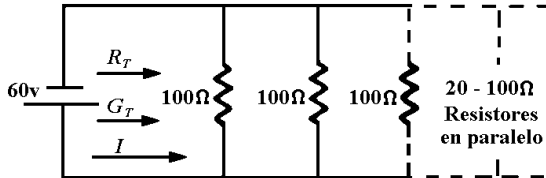
Para los siguientes circuitos calcular G_T , R_T , I_T , P_T , las corrientes y potencias en cada elemento.



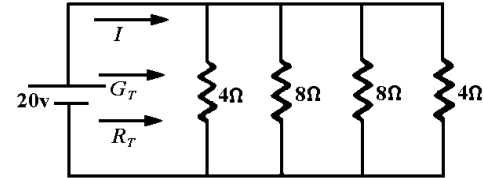
(a)



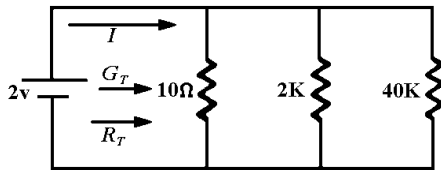
(b)



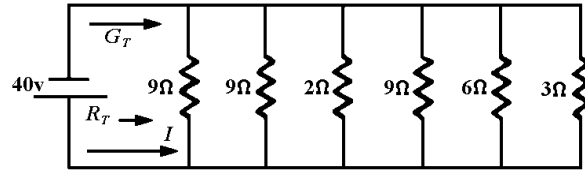
(c)



(d)

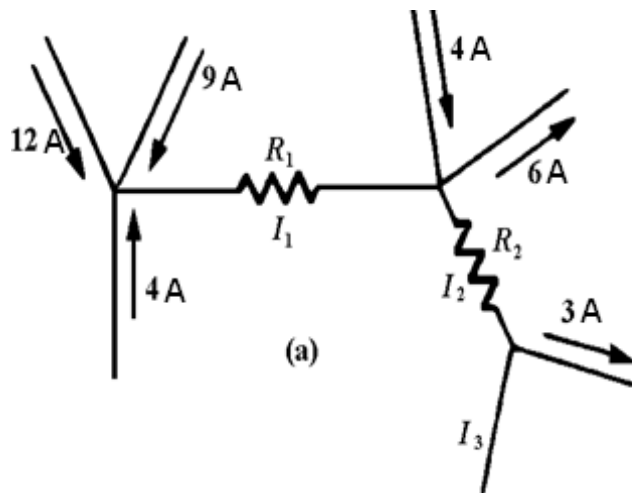


(e)

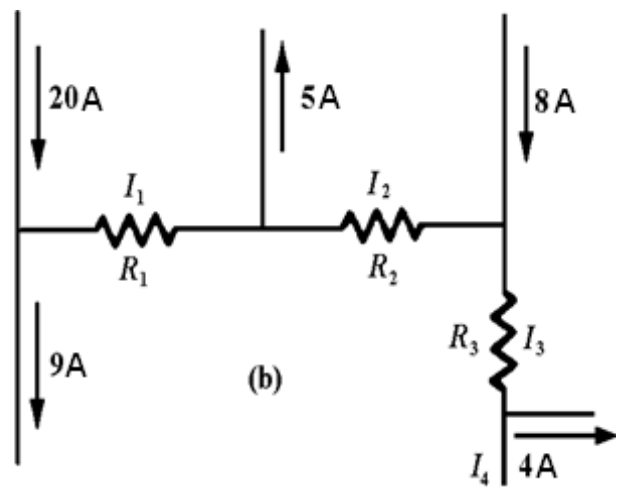


(f)

Determinar todas las corrientes desconocidas y su dirección en los siguientes circuitos



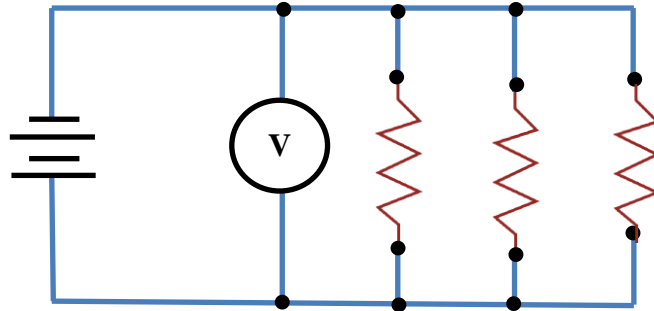
(a)



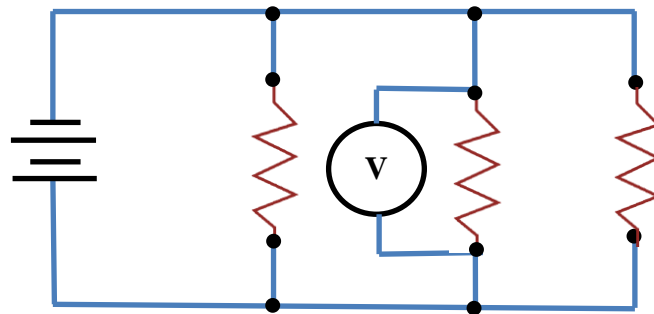
(b)

2.6.3 Práctica de circuito paralelo

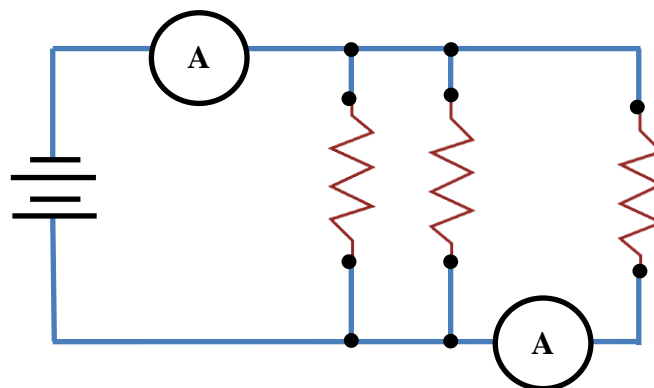
1. Proceda a conectar en paralelo tres resistencias de diferente valor.
2. Realice mediciones de la tensión total del circuito:



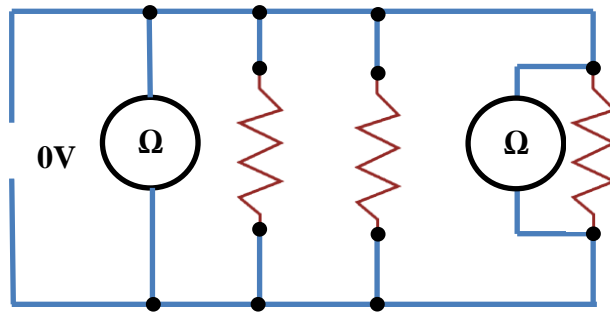
3. Realice mediciones de la tensión en cada elemento:



4. Con un amperímetro, determine la corriente al principio, medio y final del circuito:



5. Mida la resistencia total del circuito y de cada uno de las resistencias:

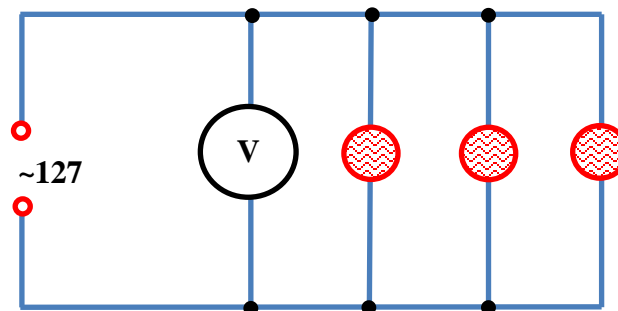


6. Anote en la siguiente tabla sus datos y conclusiones:

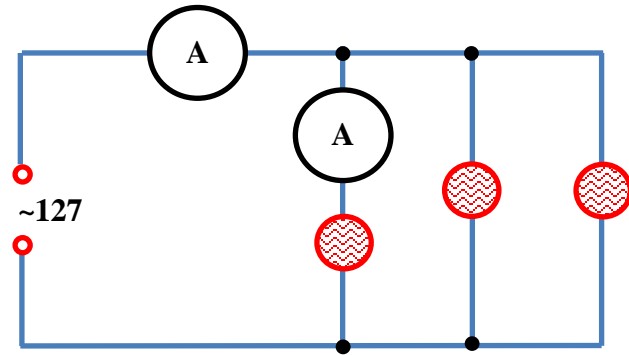
	E	R1	R2	R3	Rt	I1	I2	I3	It	P1	P2	P3	Pt
Valor medido													
Valor calculado													

Circuito Paralelo en CA

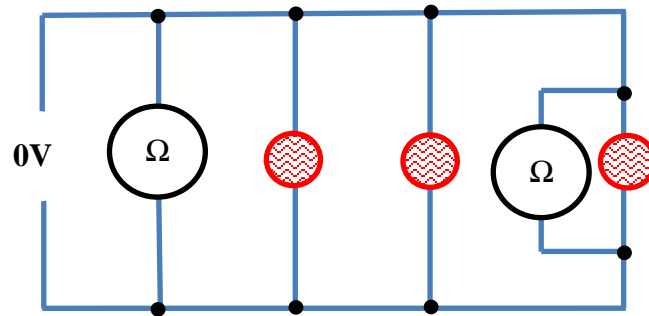
1. Proceda a conectar en paralelo tres focos incandescentes de diferente potencia.
2. Realice mediciones de la tensión total del circuito:



3. Realice la medición de la tensión individual de los focos y comente como es con respecto a la tensión de la línea.
4. Haga la medición de la intensidad de corriente al principio del circuito y en cada elemento:



5. Realice la medición de la resistencia total y de cada uno de los focos:



6. Anote en la siguiente tabla sus datos y conclusiones:

	E	R1	R2	R3	Rt	I1	I2	I3	It	P1	P2	P3	Pt
Valor medido													
Valor calculado													

UNIDAD TRES NORMATIVIDAD

Globalización de la tecnología y sus normas

Para definir las instalaciones eléctricas es imprescindible establecer las regulaciones o normatividades que se deben seguir y aplicar en la planeación, diseño, desarrollo y ejecución de toda instalación destinada al manejo de la energía eléctrica. El uso de diferentes tecnologías debido a la globalización de la industria eléctrica, hace necesario que se tengan que conocer las diferentes especificaciones que existen:

En América del norte tenemos las normas **NEMA** y **NEC**.

En Europa y el resto del mundo son las normas **IEC**, **NE**, **DIN**.

3.1 Ley de la Industria Eléctrica

Esta Ley tiene por finalidad promover el desarrollo sustentable de la industria eléctrica y garantizar su operación continua, eficiente y segura en beneficio de los usuarios, así como el cumplimiento de las obligaciones de servicio público y universal, de Energías Limpias y de reducción de emisiones contaminantes.

En nuestro país, es la Ley de la Industria Eléctrica la que determina los requisitos principales para la producción, transmisión y producción de la energía eléctrica; a continuación indicamos algunos artículos sustanciales:

Artículo 1.- La presente Ley es reglamentaria de los artículos 25, párrafo cuarto; 27 párrafo sexto y 28, párrafo cuarto de la Constitución Política de los Estados Unidos Mexicanos y tiene por objeto regular la planeación y el control del Sistema Eléctrico Nacional, el Servicio Público de Transmisión y Distribución de Energía Eléctrica y las demás actividades de la industria eléctrica. Las disposiciones de esta Ley son de interés social y orden público.

Artículo 2.- La industria eléctrica comprende las actividades de generación, transmisión, distribución y comercialización de la energía eléctrica, la planeación y el control del Sistema Eléctrico Nacional, así como la operación del Mercado Eléctrico Mayorista. El sector eléctrico comprende a la industria eléctrica y la proveeduría de insumos primarios para dicha industria. Las actividades de la industria eléctrica son de interés público.

Artículo 40.- Corresponde al Usuario Final realizar a su coste y bajo su responsabilidad, las obras de instalaciones destinadas al uso de la energía eléctrica, mismas que deberán satisfacer los requisitos técnicos y de seguridad que fijen las normas oficiales mexicanas.

Artículo 41.- Los Transportistas y los Distribuidores sólo podrán suspender el servicio a los Usuarios Finales en los casos siguientes:

IV. Por incumplimiento de las obligaciones de pago oportuno por el servicio prestado, en cuyo caso el suministrador que representa al Centro de Carga emitirá la instrucción respectiva;

VI. Por realizar actividades o incurrir en omisiones que impidan el funcionamiento adecuado de las redes o que alteren o impidan el funcionamiento normal de los instrumentos de control o de medición;

VII. Por incumplimiento de las normas oficiales mexicanas, o mala operación o fallas en las instalaciones del Usuario Final;

3.2 Reglamento de la Ley de la Industria Eléctrica

El reglamento contiene las disposiciones sobre la aplicación de la ley:

Artículo 1.- El presente Reglamento tiene por objeto establecer las disposiciones que regulan la planeación y control operativo del Sistema Eléctrico Nacional, así como las actividades de generación, transmisión, distribución y comercialización de la industria eléctrica;

Artículo 64.- El CENACE y los Suministradores solo podrán ordenar la suspensión del servicio de energía eléctrica, y los Transportistas y Distribuidores solo ejecutarán dicha suspensión, en los términos del artículo 41 de la Ley y de las disposiciones administrativas de carácter general que emita la CRE.

Artículo 73.- Si dentro de las condiciones normales de operación, por acto u omisión imputable al Transportista o Distribuidor, se originan cambios súbitos en las características del Servicio Público de Transmisión y Distribución de Energía Eléctrica, excediéndose las tolerancias permisibles en tensión o frecuencia, y con ese motivo se causan desperfectos en instalaciones, equipos o aparatos eléctricos del Usuario Final, el Suministrador estará obligado, a solicitud del Usuario Final, a reparar dichas instalaciones, equipos o aparatos, o a indemnizar al Usuario Final por el importe del daño ocasionado.

Artículo 112.- Todas las instalaciones destinadas al uso de energía eléctrica deberán cumplir con las normas oficiales mexicanas aplicables. La Secretaría podrá verificar el cumplimiento de dichas normas oficiales mexicanas.

Artículo 115.- Cuando el Usuario Final considere que el aparato, equipo o instrumento de medición que le instaló el Transportista o Distribuidor por cuenta del Suministrador no mide adecuadamente, podrá solicitar al Suministrador que efectúe las verificaciones que procedan en su presencia o de la persona que para tal efecto designe dicho Usuario Final

Como acabamos de ver, se nos indica que invariablemente debemos cumplir con las especificaciones de las normas oficiales para el caso de instalaciones y productos relacionados con la electricidad.

3.3 Norma oficial NOM-001-SEDE-2012 Instalaciones Eléctricas (Utilización)

La **NOM-001-SEDE-2012** es la norma oficial para la utilización de la energía eléctrica en instalaciones, por eso, hemos incluido en cada parte de este manual los capítulos específicos de acuerdo a los diferentes temas de estudio. Pero es pertinente indicar lo siguiente:

1.1 Objetivo

1.1.1 El objetivo de esta **NOM** es establecer las especificaciones y lineamientos de carácter técnico que deben satisfacer las instalaciones destinadas a la utilización de la energía eléctrica, a fin de que ofrezcan condiciones adecuadas de seguridad para las personas y sus propiedades.

El cumplimiento de las disposiciones indicadas en esta **NOM** promueve el uso de la energía eléctrica en forma segura; asimismo esta **NOM** no intenta ser una guía de diseño, ni un manual de instrucciones para personas no calificadas.

1.2 Campo de aplicación

1.2.1 Esta **NOM** cubre a las instalaciones destinadas para la utilización de la energía eléctrica en propiedades industriales, comerciales, de vivienda, cualquiera que sea su uso, públicas y privadas, y en cualquiera de los niveles de tensión de operación, incluyendo las utilizadas para el equipo eléctrico conectado por los usuarios. Instalaciones en edificios utilizados por las empresas suministradoras, tales como edificios de oficinas, almacenes, estacionamientos, talleres mecánicos y edificios para fines de recreación.

La **NOM-001-SEDE-2012** es la norma oficial para la utilización de la energía eléctrica en instalaciones, por eso, hemos incluido en cada parte de este manual los capítulos específicos de acuerdo a los diferentes temas de estudio.

UNIDAD CUATRO

EMPALMES Y DERIVACIONES

4.1 Amarres, empalmes y derivaciones con cable.

Un empalme es de gran importancia tanto desde el punto de vista eléctrico como el mecánico, ya que de ninguna manera deberá ser la unión, de fortaleza menor a la del conductor. A este respecto la **NOM-001-SEDE 2012** menciona lo siguiente:

4.1.1 Conexiones eléctricas.

110-14. Conexiones eléctricas. Debido a que metales distintos tienen características diferentes, las terminales a compresión, empalmes a compresión y terminales soldadas se deben identificar para el material del conductor y se deben instalar y usar apropiadamente. *No se deben utilizar, en una terminal o en un empalme, conductores de metales distintos cuando haya contacto físico entre ellos (como por ejemplo, cobre y aluminio, cobre y aluminio revestido de cobre o aluminio y aluminio revestido de cobre), a menos que el dispositivo esté identificado para ese fin y esas condiciones de uso. Si se utilizan materiales como soldadura, fundentes, inhibidores y compuestos, éstos deben ser adecuados para el uso y deben ser de un tipo que no afecte negativamente a los conductores, a la instalación o al equipo.*

b) Empalmes. Los conductores se deben empalmar con dispositivos adecuados según su uso o con soldadura de bronce, soldadura autógena, o soldadura con un metal fundible o de aleación. *Los empalmes soldados deben unirse primero, de forma que aseguren, antes de soldarse, una conexión firme, tanto mecánica como eléctrica y después soldarse. Los empalmes, uniones y extremos libres de los conductores deben cubrirse con un aislamiento equivalente al de los conductores o con un dispositivo aislante identificado para ese fin.*

Antes de efectuar la unión, conexión o empalme, es necesario no olvidar el uso de nuestro equipo de protección personal, contar con las herramientas necesarias y adecuadas para eliminar el forro aislante de los cables y la realización del empalme, así como limpiar los conductores e identificarlos.

Para quitar el forro se utilizan navajas o quita forros manuales o mecánicos cuidando de no rebajar los hilos de alambre del conductor.



FIGURA 4.1



FIGURA 4.2

4.1.2 Conductores Eléctricos

Los calibres de los conductores indican la sección o diámetro de los mismos y se designan usando el sistema norteamericano de calibres (AWG America Wire Gage) por medio de un número al cual se hace referencia, y con su equivalencia en mm² del área. En nuestro caso, siempre se hará referencia a los conductores de cobre.

Es conveniente notar que en el sistema de designación de los calibres de conductores usado por la AWG, a medida que el número de designación es más grande la sección es menor.

La figura siguiente da una idea de los tamaños de los conductores

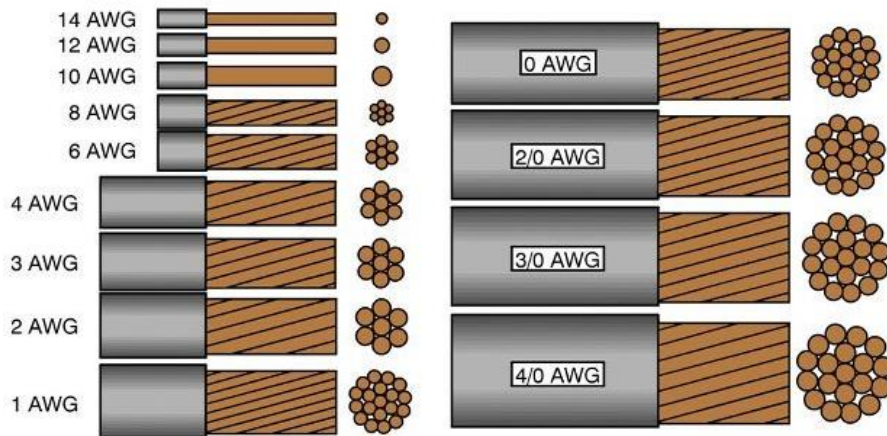


FIGURA 4.3

Más adelante se verá el tema de conductores de una forma más detallada

4.1.3 Encintado

Como se vio, es indispensable también que toda unión ejecutada sea cubierta para reponer el aislamiento, con la calidad equivalente o mejor a la del mismo conductor, utilizando la cinta de aislar adecuada a las necesidades del área donde se realice el empalme.

Las cintas se fabrican de hule, plástico, tela barnizada, etc. En las que se procuran propiedades como retardar el envejecimiento, resistencia al calor y la humedad. Se utilizan en rollos de distintas longitudes y normalmente de 19 mm de ancho.



FIGURA 4.4

La técnica recomendada para realizar un correcto encintado es la siguiente:

- Proceda a intercalar la cinta en el empalme para abrazar uno de los conductores, aproximadamente donde termina el forro
- Comenzar a rodear el grupo de cables manteniendo un estiramiento ligero de la cinta para que se adhiera mejor al conductor
- Aplicar la cinta traslapando aproximadamente a la mitad del ancho de la misma en cada vuelta y aplicar mínimo de ida y vuelta, sobresaliendo de uno a dos centímetros del empalme según el diámetro de los conductores
- Si el empalme es de terminación, sobresalir con dos vueltas en la punta para hacer una solapa que cubra el remate del empalme y así evitar un punto de fuga
- Para la aplicación de dos tipos de cinta en el mismo empalme, cinta tipo 33 vinil y tipo 23 autofusionable, se deberá aplicar primero la cinta autofusionable de acuerdo a lo indicado y sobre esta, la cinta de vinil alargando la cobertura dos centímetros sobre los extremos del primer encintado y con mismo procedimiento.

4.1.4 Conectores.

Los empalmes son un medio que utiliza el electricista para poder darles continuidad a los conductores, así como también poder realizar derivaciones en los conductores eléctricos.

Existen elementos que están sustituyendo este trabajo, conocidos como conectores mecánicos, que pueden ser acoplados al conductor con tornillos o prensas de tipo hidráulicas o neumáticas teniendo una mejor unión entre conductor y conector, dando con esto una mayor conductividad.

Pero no por esto dejan de ser eficaces los empalmes en todas aquellas instalaciones eléctricas de baja tensión.



FIGURA 4.5

4.1.5 Herramientas de corte y sujeción

Para realizar tus empalmes y derivaciones necesitaras cierta herramienta indispensable para un instalador electricista. A continuación enunciaremos las herramientas más utilizadas por un instalador eléctrico.

<i>Herramienta de corte:</i>	
• Escariador	• Arco con segueta
• Nocaut	• Broca para fierro
• Broca para concreto	• Lima de desbaste
• Dados para tarraja	• Machuelos
• Corta tubo	
<i>Herramienta de sujeción:</i>	
• Prensa de banco	• Prensa de cadena o tripie
• Pinzas de presión	• Tornillo de banco
• Stilson	
<i>Herramienta manual o general:</i>	
• Pinzas de electricista No. 8	• Pinzas de punta No. 6
• Pinzas de corte diagonal No. 6	• Pinzas mecánicas o de chofer No. 6
• Pinzas pela cable	• Juego de desarmadores planos
• Juego de desarmadores de cruz	• Desarmador probador
• Desarmador de golpe	• Tarraja
• Martillo	• Cincel
• Nivel	• Plomada
• Taladro con roto martillo	• Pistola Hilti
• Guía acerada	• Grifa
• Doblador de tubo	• Tira líneas
<i>Herramienta de medición:</i>	
• Flexometro	• Multímetro de gancho
• Ampermetro o Voltmetro	• Wattmetro.
• Megger	• Terrometro o Teluometro

Ejercicio práctico: De acuerdo a la tabla anterior, que tipo de herramienta y cual requerirás para realizar tus empalmes o derivaciones

4.2 Prácticas de Amarres, empalmes y derivaciones con cable.

Una vez que se ha separado el forro aislante y se han limpiado los cables se procede a hacer el empalme torciendo entre sí dos o más alambres o uniendo con una terminal y reponiendo posteriormente el aislamiento.

El tipo de empalme requerido para una situación dada, depende del calibre y número de hilos de los conductores involucrados y del propósito de la unión

4.2.1 Práctica: Empalme de continuación.

Este tipo de unión es para darle continuidad al conductor en aquellos casos, donde el conductor no alcance, para esto se procede de la siguiente manera. **Retire el aislante en los extremos de los conductores quedando como se ilustra.**



FIGURA 4.6

La longitud "L" depende básicamente del calibre del conductor. Para los conductores: calibre 6 a 2 AWG se recomienda una longitud de **15 cm.**

Separe los hilos de los conductores de tal forma como se ilustra, si se usa un conductor de 19 hilos agrúpelos por pares y deje tres hilos al centro.

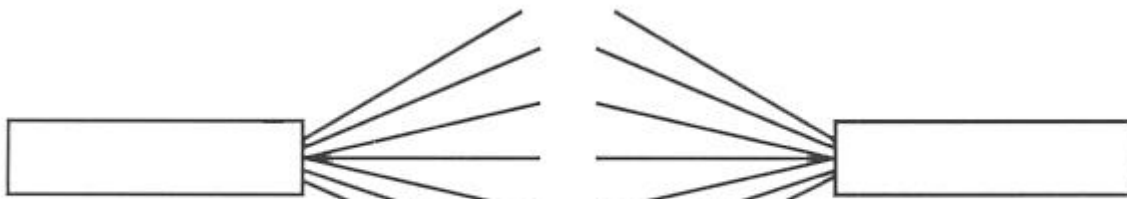
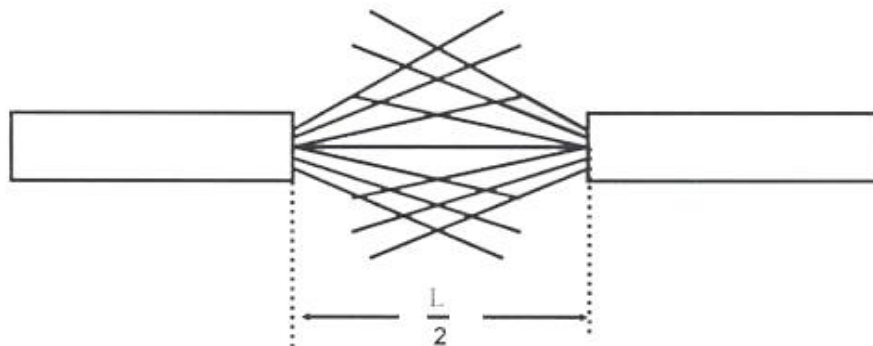


FIGURA 4.7

Realice la unión de los conductores de tal forma que se entrecrucen los hilos quedando como se indica.



Para el calibre 6 Awg $\frac{L}{2}$ es igual a 7.5 cm.

FIGURA 4.8

Con el acomodo anterior se procede a unir los hilos de tal forma que queden en paralelo al conductor y después de esto, se procede a sacar un hilo del centro como se ilustra.

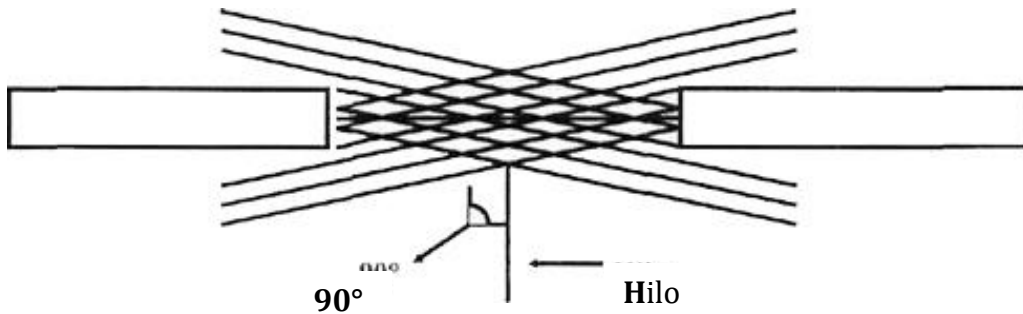


FIGURA 4.9

Se pueden sacar más de un hilo y esto depende del número de hilos que tenga el conductor (7 o 19), en conductores de 19 hilos se toman 2 alambres.

Proceda a enrollar el hilo del conductor en el sentido de las manecillas del reloj, hacia el frente y a la derecha; teniendo el cuidado de que el acomodo se realice de tal forma que cada una de las vueltas queden juntas y que los hilos no se encimen, quedando como se ilustra:

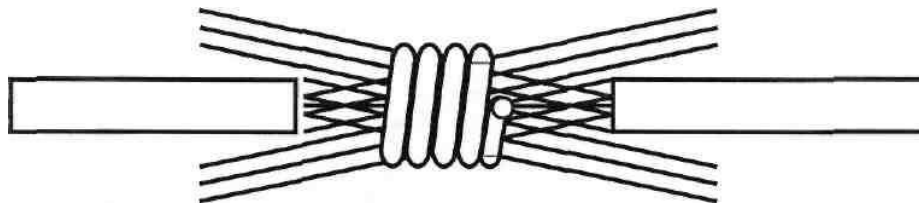


FIGURA 4.10

Realice el acomodo hilo por hilo hasta terminar con las 7 puntas, se debe de cuidar que donde termine un extremo de una punta salga el siguiente hilo de tal forma que se eviten los huecos y dar la sensación de continuación, para facilitar esto se recomienda recortar el hilo con las pinzas diagonales quedando entonces como se ilustra.

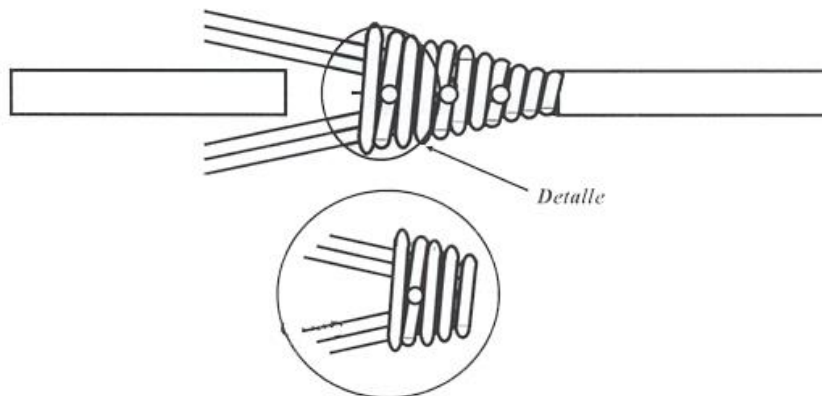


FIGURA 4.11

Las puntas restantes se acomodan en sentido contrario al otro extremo pero trabajando de igual manera: hacia adelante y a la derecha, cuidando los detalles ya mencionados.

4.2.2 Práctica: Empalme de derivación lateral simple y doble.

Este tipo de acomodo sirve para obtener una derivación de un conductor principal sin necesidad de cortar éste; para esto se procede de la siguiente forma.

Retire el aislante del conductor principal y del conductor a instalar como se ilustra; se recomienda para conductores calibre 6 a 2 AWG una $L=8$ cm

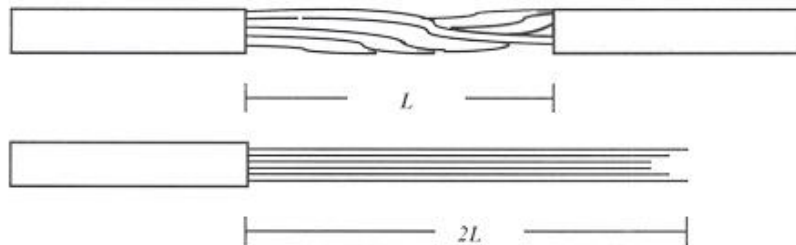


FIGURA 4.12

Coloque en un extremo el conductor a unir de tal manera que forme una escuadra con respecto al conductor principal quedando como se ilustra a continuación.

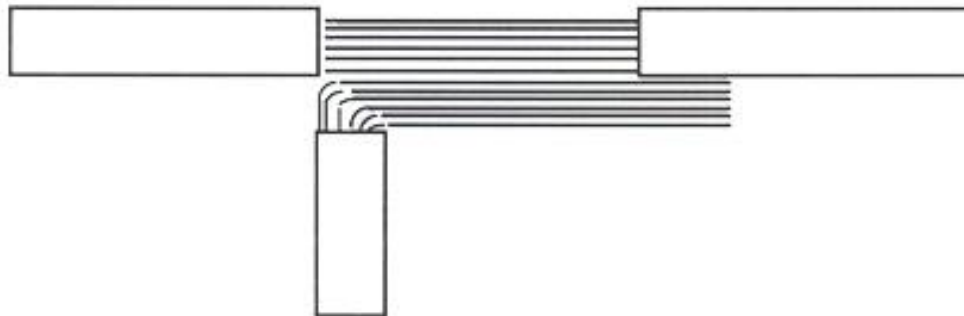


FIGURA 4.13

Enrede un hilo alrededor del conductor principal con las pinzas de tal forma que su unión sea firme y evitando que el acomodo de este quede separado entre sí; obsérvese la **figura** siguiente.

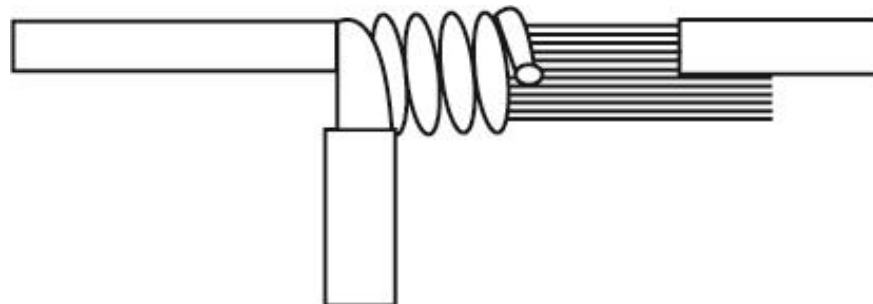


FIGURA 4.14

Instale un segundo hilo, cuidando que este inicie donde termina el anterior y así sucesivamente hasta terminarlos con los 7 hilos quedando como se ilustra; en caso de usar un conductor de **19** hilos use un par de alambres a la vez.



FIGURA 4.15

Empalme de derivación lateral doble

Este empalme es una variante del anterior en el que se realizan dos empalmes laterales sobre el mismo conductor principal, solo que se hacen a **180°** uno del otro, quedando de la siguiente forma:

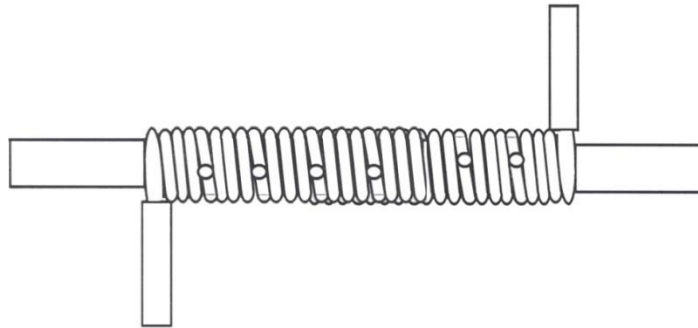


FIGURA 4.16

4.2.3 Práctica: Empalme de derivación central simple.

Este empalme es una variante que depende del acomodo de los cables en la trinchera o registro. Se realiza igual que el anterior, solo que se separan los hilos del conductor derivado aproximadamente por mitad y se trabaja primero un lado y después el otro.

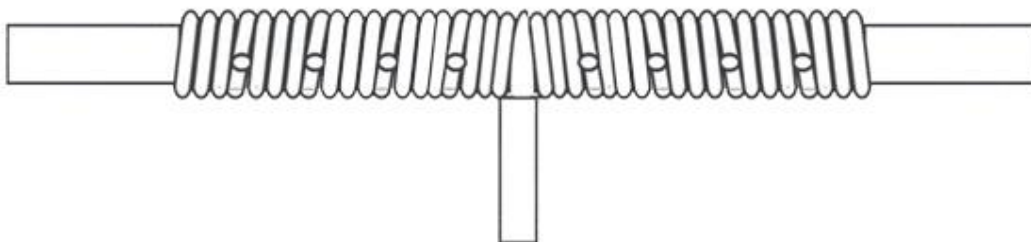


FIGURA 4.17

4.2.4 Práctica: Empalme doble derivación central.

El siguiente empalme permite derivar dos circuitos de forma perpendicular del alimentador principal. Aquí prepararemos las dos puntas a derivar de la misma manera que en el empalme anterior, procurando que se tenga la misma cantidad de hilos en cada lado del empalme, como todo conductor tiene un número impar de hilos en el conductor inferior se acomodaran cuatro a la derecha y tres hilos a la izquierda.

De esta manera el conductor superior quedara con tres a la derecha y cuatro a la izquierda; en caso de tener conductores de **19** hilos la distribución quedaría: abajo **10** y **9**, arriba **9** y **10**; Siempre recordando que no se debe disminuir la capacidad de conducción de los conductores.

Hecho lo anterior se procede a enredar los hilos correspondientes abrazando todos los conductores a la vez, de la misma manera que en el empalme derivación central y cuidando todos los detalles de acabado que seguimos en los empalmes anteriores.

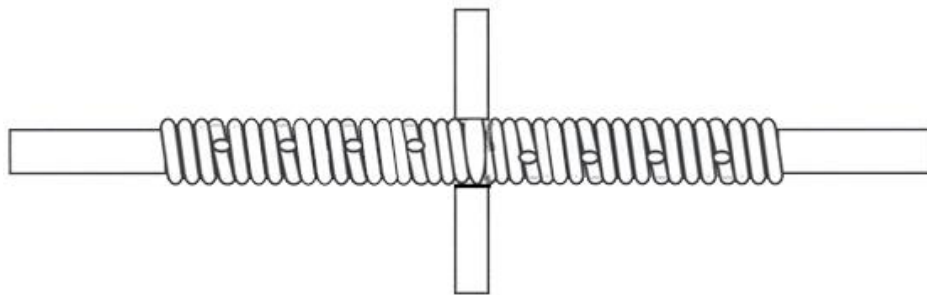


FIGURA 4.18

4.2.5 Práctica: Empalme de terminación doble y triple.

Este arreglo nos permite realizar la unión de varios conductores de tal forma que estos presenten un acomodo en punta.

Retire el aislante de los conductores a unir y dispense sus hilos de tal forma que estos no queden trenzados. Cuando los conductores son más de **2** se puede realizar el pelado de tal forma que uno sea mayor que otro y así sucesivamente.

Los conductores se acomodan como se ilustra a continuación.

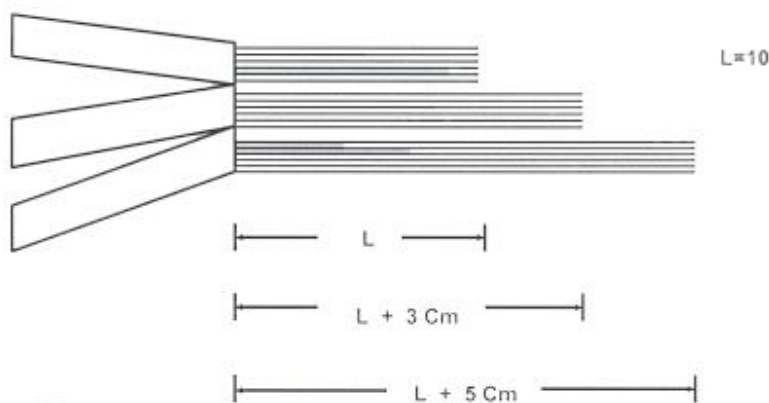


FIGURA 4.19

Proceda a enrollar un primer hilo de la terminal (**conductor**) de menor tamaño, al terminar éste, saque un hilo del conductor intermedio y por último, un hilo del conductor mayor quedando como se ilustra a continuación. Procure que estos queden firmes y que al terminar un hilo el que siga sea el inmediato, evitando las aperturas o huecos.

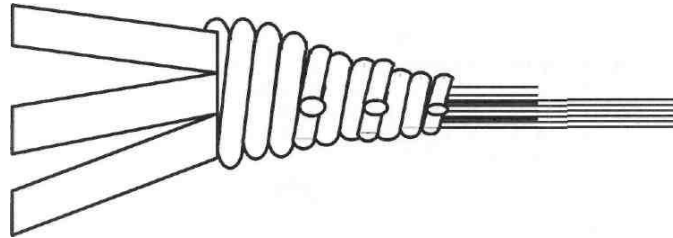


FIGURA 4.20

Proceda a enrollar los siguientes puntos en el mismo acomodo hasta alcanzar una altura "L" aproximadamente. Lo sobrante debe ser cortado o en el mejor de los casos los puntos se emparejan, no al ras y estas puntas se bajan, para evitar el efecto punta.

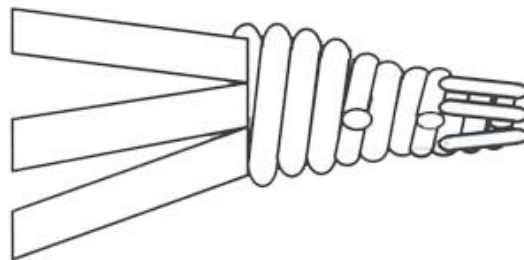


FIGURA 4.21

- Utilice este tipo de trabajo (**empalmes**) en instalaciones residenciales, comerciales, industriales (**estañado**).
- Limpiar los hilos del conductor con una charrasca en forma breve quitando el barniz o óxido.
- No realizar un doble empalme debido a que si esto se realiza se tiene la probabilidad que el sistema se vea como un **transformador**.

4.2.6 Práctica: Empalme de continuidad con doble derivación central.

El objetivo de este empalme es unir cuatro conductores para lograr la continuidad de un alimentador y la doble derivación de dos circuitos, para realizar este empalme se procede de la siguiente manera:

1. Proceda a retirar **15 cm** de forro en cada una de las cuatro puntas
2. Prepare las puntas del cable que va a continuar de la misma forma que el primer empalme
3. Prepare las otras puntas para un empalme doble derivación central
4. Monte las dos primeras puntas intercalando los hilos uno a uno
5. Coloque las otras dos de forma para el empalme doble
6. Enrede los hilos alrededor de todos los conductores igual que en el empalme doble, primero el lado derecho alternando hilos inferiores, superiores y centrales
7. Proceda a completar el lado izquierdo de la misma manera

Al respecto de los empalmes en general, no existe norma o manual alguno que indique donde se deba usar un tipo específico de empalme, la variedad mostrada aquí es para usarse según la necesidad que se nos presente en el campo de trabajo.

UNIDAD CINCO

CANALIZACIONES ELÉCTRICAS

5.1 Canalizaciones eléctricas.

Se entiende por **canalizaciones eléctricas** a los dispositivos que se emplean en las **instalaciones eléctricas** para contener a los conductores de manera que queden protegidos contra deterioro mecánico y contaminación y que además protejan a los usuarios e instalaciones generales contra fallas o defectos por arcos eléctricos que se presenten en su interior al surgir condiciones de **cortocircuito**.

Los medios de canalización más comunes en las instalaciones eléctricas son:

- Tubos conduit.
- Ductos.
- Charolas.

5.2 Tubo conduit metálico.

Los tubos conduit metálicos pueden ser de aluminio, acero o aleaciones especiales; a su vez, los tubos de acero se fabrican en los tipos pesados, semipesado y ligero, distinguiéndose uno de otro por el espesor de la pared.

ARTICULO 358

TUBO CONDUIT METALICO LIGERO TIPO EMT

358-2. Definición.

Tubo conduit metálico ligero (EMT). Tubo sin rosca, de pared delgada y sección transversal circular diseñada para la protección física y el enrutamiento de conductores y cables, y para su uso como conductor de puesta a tierra del equipo cuando se instala usando los accesorios adecuados. En general, este tipo de tubería **EMT** está hecha de acero (ferroso) con revestimientos de protección o de aluminio (no ferroso).



FIGURA 5.1

358-10. Usos permitidos.

a) Expuestos y ocultos. El uso de tubo conduit metálico ligero **EMT** se permitirá para trabajo visible u oculto.

b) Protección contra la corrosión. Se permitirá instalar el tubo conduit metálico ligero **EMT** ferroso o no ferroso, los codos, coples y accesorios, en concreto, en contacto directo con la tierra, o en áreas expuestas a influencias corrosivas fuertes, si están protegidos contra la corrosión y son aprobados como adecuados para esa condición.

c) Lugares mojados. Todos los soportes, pernos, abrazaderas, tornillos, etc., deben ser de materiales resistentes a la corrosión o deben estar protegidos por materiales resistentes a la corrosión.

358-12. Usos no permitidos. No se debe utilizar tubo conduit metálico ligero **EMT** bajo las siguientes condiciones:

- (1) Cuando durante la instalación o después de ella pueda verse sometida a daño físico grave.
- (2) Cuando esté protegida contra la corrosión únicamente por un esmalte.
- (3) En concreto de cascajo o relleno de cascajo cuando esté sometida a humedad permanente, a menos que esté protegida en todos sus lados por una capa de concreto sin cascajo de por lo menos 5 centímetros de espesor, o a menos que la tubería esté como mínimo 45 centímetros bajo el relleno.
- (4) En cualquier lugar peligroso (clasificado), excepto como se permita en otros Artículos de esta **NOM**.
- (5) Para soporte de luminarias u otros equipos, excepto de cajas no más grandes que la tubería de mayor tamaño comercial.
- (6) Cuando sea posible se debe evitar que haya metales distintos en contacto en cualquier parte de la instalación, para eliminar la posibilidad de acción galvánica.

***358-22. Número de conductores.** El número de conductores no debe exceder el permitido por el porcentaje de ocupación especificado en la **Tabla 1, Capítulo 10**.

358-24. Dobleces. Cómo se hacen. Los dobleces se deben hacer de modo que el tubo conduit no sufra daños y que su diámetro interno no se reduzca efectivamente. El radio del dobléz de cualquier dobléz hecho en obra hasta la línea central de la tubería no debe ser menor al indicado en la **Tabla 2 del Capítulo 10** para dobladoras de un golpe y de zapata completa.

358-26. Dobleces. Número de dobleces en un tramo. Entre puntos de alambrado, por ejemplo: cajas, no debe haber más del equivalente a cuatro dobleces de un cuadrante (**360°** en total).

358-30. Sujeción y soporte. Los tubos conduit metálicos ligeros **EMT** se deben instalar como un sistema completo, como se establece en **300-18** y se deben sujetar y asegurar en su lugar y soportarse de acuerdo con **358-30(a)** y **(b)**.

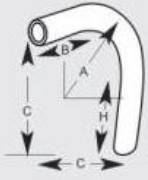
a) Sujetado y asegurado. El tubo conduit metálico ligero **EMT** se debe sujetar y asegurar en su lugar por lo menos cada **3.00** metros. Además cada tramo de tubo **EMT** entre los puntos de terminación se debe sujetar y asegurar a una distancia no mayor de **90** centímetros de cada caja de salida, caja de empalme, caja de dispositivo, gabinete u otra terminación de conduit.

b) Soportes. Se permitirán tramos horizontales de tubo conduit metálico ligero **EMT** soportados en aberturas a través de elementos estructurales, a intervalos no superiores a **3.00** metros y sujetos y asegurados a una distancia no mayor de **90** centímetros de los puntos de terminación.


El diámetro máximo recomendable para estos tubos es de **103 mm (4 pulgadas)** y debido a que son de pared delgada, en estos tubos no se debe hacer roscado para atornillarse a cajas de conexión u otros accesorios, de modo que los tramos se deben unir por medio de accesorios de unión especiales.

. ACCESORIOS DE MONTAJE

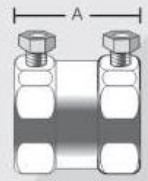
CURVA CONDUIT 90° EMT



CAT #	SIZE I	A	B	C	Cod. Artículo
81	1/2	4.00	2.875	6.343	----
82	3/4"	4.500	2.875	6.781	50106033
83	1"	5.750	3.00	8.901	50106034



UNION CONDUIT RECTO EMT



CAT #	SIZE I	A	B	Cod. Artículo
681S	1/2"	1.5	1.125	----
682S	3/4"	1.5	1.375	50250029
683S	1"	1.875	1.625	50250030




FIGURA 5.2

5.3 Tubo conduit no metálico.

ARTICULO 362

TUBO CONDUIT NO METALICO TIPO ENT

362-1. Alcance. Este Artículo trata del uso, instalación y especificaciones de construcción para el tubo conduit no metálico ENT y accesorios asociados.

362-2. Definición. Tubo conduit no metálico ENT. Canalización no metálica, corrugada y flexible, de sección transversal circular, con coples, conectores y accesorios integrados o asociados, para la instalación de conductores eléctricos. El tubo conduit no metálico ENT está hecho de un material resistente a la humedad, a atmósferas químicas y es retardante de flama. Una canalización plegable

362-10. Usos permitidos. Para el propósito de este Artículo, el primer piso de un edificio debe ser aquel que tenga el 50 por ciento o más del área superficial de la pared exterior, a nivel con el suelo terminado o por encima de él. Se permitirá un nivel adicional que sea el primer nivel y no esté diseñado para ser habitado por personas y se use exclusivamente para estacionamiento de vehículos, almacenamiento o usos similares.

Se permitirá el uso de tuberías eléctricas no metálicas ENT y sus accesorios en los siguientes casos:

- (1) En cualquier edificio que no tenga más de tres pisos sobre el suelo, como sigue:
 - a. En instalaciones visibles que no estén prohibidas por 362-12.
 - b. En instalaciones ocultas dentro de paredes, pisos y plafones.
- (2) En cualquier edificio de más de tres pisos sobre el suelo, las tuberías eléctricas no metálicas ENT deben estar ocultas en las paredes, pisos y plafones si éstos ofrecen una barrera térmica de un material con un valor de resistencia al fuego de 15 minutos. Se permitirá usar la barrera térmica nominal del acabado de 15 minutos en paredes, pisos y plafones, combustibles o no combustibles.

362-12. Usos no permitidos. No se deben usar las tuberías eléctricas no metálicas ENT en los siguientes casos:

- (1) En cualquier lugar peligroso (clasificado), excepto como se permita en otros Artículos de esta NOM.
- (2) Como soporte de luminarias y otros equipos.
- (3) Cuando estén sometidas a temperatura ambiente mayor a 50 °C, a menos que estén aprobadas de otra manera.
- (4) Directamente enterrado.
- (5) Cuando la tensión es superior a 600 volts.
- (6) En lugares expuestos, excepto lo permitido en 362-10(1), 362-10(5) y 362-10(7).
- (7) En teatros y lugares similares, excepto lo previsto en 518-4 y 520-5.
- (8) Cuando estén expuestas a la luz directa del sol, excepto si están identificadas como resistentes a la luz del sol.
- (9) Cuando están sometidas a daño físico.

362-20. Tamaño.

a) **Mínimo.** No se debe utilizar tubo conduit no metálico ENT menor a la designación métrica 16

b) **Máximo.** No se debe utilizar tubo conduit no metálico ENT superior a la designación métrica 53.

362-22. Número de conductores. El número de conductores no debe exceder el permitido por el porcentaje de ocupación en la Tabla 1 del Capítulo 10.

362-24. Dobleces. Cómo se hacen. Los dobleces se deben hacer de modo que la tubería no sufra daños y que su diámetro interno no se reduzca efectivamente. Se permitirá hacer los dobleces manualmente, sin equipo auxiliar. El radio de la curva hasta la línea central de tales dobleces no debe ser menor al indicado en la Tabla 2 del Capítulo 10, en la columna "otras curvas".

362-26. Dobleces. Número de dobleces en un tramo. Entre puntos de jalado, por ejemplo: cajas, no debe haber más del equivalente a cuatro dobleces de un cuadrante (360° en total).

362-28. Desbaste. Todos los extremos cortados de las tuberías se deben desbastar por dentro y por fuera para eliminar los bordes ásperos.

362-30. Sujeción y soporte. Las tuberías eléctricas no metálicas ENT se deben instalar como un sistema completo, como se establece en 300-18 y se deben sujetar y asegurar en su lugar y soportarse de acuerdo con (a) y (b) siguientes.

a) **Sujetada y asegurada.** El tubo conduit no metálico se debe sujetar y asegurar en intervalos no mayores de 90 centímetros. Además, el tubo conduit no metálico ENT se debe sujetar y asegurar a una distancia no mayor de 90

b) **Soportes.** Se permitirán tramos horizontales de tubo conduit no metálico ENT soportado en aberturas a través de elementos estructurales, a intervalos no superiores a 90 centímetros sujetos y asegurados a una distancia no mayor de 90 centímetros de los puntos de terminación.

362-60. Puesta a tierra. Cuando se exige la puesta a tierra del equipo, se debe instalar un conductor separado de puesta a tierra del equipo en la canalización, que cumpla lo establecido en el Artículo 250, Parte F.

362-100. Construcción. El tubo conduit no metálico **ENT** debe estar hecho de un material que no exceda las características de ignición, inflamabilidad, generación de humo y toxicidad del policloruro de vinilo rígido (no plastificado).

5.4 Tubo conduit de polietileno.

Artículo 364: Tubo conduit de polietileno

364-1. Definición. Los tubos conduit de polietileno pueden ser de dos tipos: una canalización semirrígida, lisa o una canalización corrugada y flexible, ambos con sección transversal circular, y sus correspondientes accesorios aprobados para la instalación de conductores eléctricos. Están compuestos de material que es resistente a la humedad. Estos tubos conduit no son resistentes a la flama.



FIGURA 5.3

364-3. Usos permitidos. Está permitido el uso de tubo conduit de polietileno y sus accesorios:

- 1) En cualquier edificio que no supere los tres pisos sobre el nivel de la calle.
- 2) Embebidos en concreto colado, siempre que se utilicen para las conexiones accesorios aprobados para ese uso.
- 3) Enterrados a una profundidad no menor que **50 cm** condicionado a que se proteja con un recubrimiento de concreto de **5 cm** de espesor como mínimo

364-4. Usos no permitidos. No debe usarse el tubo conduit de polietileno:

- 1) En áreas peligrosas (clasificadas).
- 2) Como soporte de aparatos y otro equipo.
- 3) Cuando estén sometidas a temperatura ambiente que supere aquella para la que está aprobado el tubo conduit.
- 4) Para conductores cuya limitación de la temperatura de operación del aislamiento exceda la temperatura a la cual el tubo conduit está aprobado.
- 5) Directamente enterradas.
- 6) Para tensiones eléctricas superiores a **150 volts** a tierra.
- 7) En lugares expuestos.
- 8) En teatros y lugares similares.
- 9) Cuando estén expuestas a la luz directa del Sol.
- 10) En lugares de reunión (véase el **Artículo 518**).
- 11) En instalaciones ocultas en plafones y muros huecos de tablarroca.
- 12) En cubos y ductos de instalaciones en edificios.
- 13) En las instalaciones que cubren los **Artículos 545, 550, 551, 552 y 605**.

364-5. Designación

- a) **Mínimo.** No debe utilizarse tubo conduit de polietileno de designación nominal menor que **16 (1/2)**.
- b) **Máximo.** No debe utilizarse tubo conduit de polietileno de designación nominal mayor que **53 (2)**.

***364-6. Número de conductores en un tubo conduit.** El número de conductores en tubo conduit no debe exceder el permitido en la **Tabla 1 del Capítulo 10.** (Misma tabla art 362)

364-8. Empalmes. No se permite realizar empalmes en tubo conduit de polietileno.

364-9. Dobleces. Los dobleces del tubo conduit de polietileno se deben hacer de modo que el tubo conduit no sufra daños y que su diámetro interno no se reduzca efectivamente. Se permite hacer dobleces a mano sin equipo auxiliar, y el radio de curvatura de la parte interna de dichas dobleces no debe ser inferior al permitido en la **Tabla 2 del Capítulo 10.** Se deben utilizar accesorios aprobados.

364-10. Dobleces. Número de dobleces en un tramo. Entre dos puntos de sujeción, por ejemplo, entre registros o cajas, no debe haber más del equivalente a dos dobleces de **90° (180° máximo)**.

364-11. Cajas y accesorios. Las cajas y accesorios deben cumplir con las disposiciones aplicables del **Artículo 314.**

364-12. Empalmes y derivaciones. Los empalmes y derivaciones sólo se deben hacer en las cajas de empalmes, cajas de salida, cajas de dispositivos o cajas de paso. Para las disposiciones sobre instalación y uso de las cajas y registros, véase el **Artículo 314.**

*La referencia a la cantidad máxima de conductores por canalización se conoce como **Factor de relleno**, y se especifica en la tabla mencionada.

5.5 Canalizaciones no metálicas superficiales (canaleta).

Artículo 388: Canalizaciones no metálicas superficiales

388-1. Alcance. Este Artículo trata del uso, instalación y especificaciones de construcción para las canalizaciones no metálicas superficiales y accesorios asociados.

388-2. Definición.

Canalización no metálica superficial. Canalización no metálica diseñada para ser montada en la superficie de una estructura, con coples, conectores, cajas y accesorios asociados para la instalación de conductores eléctricos.

388-6. Requisitos de aprobación. La canalización no metálica superficial y los accesorios asociados deben estar aprobados.

388-10. Usos permitidos. Se permitirá usar canalizaciones superficiales no metálicas de la siguiente manera:

- (1) Se permitirá la utilización de canalizaciones no metálicas superficiales en lugares secos.
- (2) Se permitirá la prolongación a través de pisos y paredes. Se permitirá que las canalizaciones no metálicas superficiales pasen transversalmente a través de paredes secas, divisiones secas, y pisos secos si el tramo que pasa a través de estos elementos es continuo. Se debe mantener el acceso a los conductores a ambos lados de la pared, división o piso.

388-12. Usos no permitidos. No se deben usar canalizaciones superficiales no metálicas:

- (1) En instalaciones ocultas, excepto lo permitido en **388-10(2)**.
- (2) Cuando estén sometidas a daños físicos graves.
- (3) Cuando la tensión entre conductores es de **300** volts o más, a no ser que estén aprobadas para una tensión mayor.
- (4) En los fosos de los ascensores.
- (5) En cualquier lugar peligroso (clasificado), excepto como se permita en otros Artículos de esta **NOM**.
- (6) Cuando estén sometidas a temperaturas ambiente que exceden aquellas para las que está aprobada la canalización no metálica.
- (7) Para conductores cuyos límites de temperatura del aislamiento excedan la temperatura para la que está aprobada la canalización no metálica.

388-21. Tamaño de los conductores. En una canalización no metálica superficial no se deben instalar conductores de tamaño mayor de aquel para el cual está diseñada la canalización no metálica superficial.

388-22. Número de conductores o cables. El número de conductores instalados en una canalización no metálica superficial no debe ser superior al número para el que está diseñada la canalización. Se permitirá la instalación de cables cuando su uso no esté prohibido por los Artículos para el cable respectivo.

388-30. Sujeción y soporte. Las canalizaciones no metálicas superficiales se deben soportar a intervalos de acuerdo con las instrucciones de instalación del fabricante.

388-56. Empalmes y derivaciones. Se permitirá hacer empalmes y derivaciones en las canalizaciones no metálicas superficiales que tengan una cubierta que se pueda abrir en el lugar y que sea accesible después de la instalación. Los conductores, incluidos los empalmes y derivaciones, no deben ocupar más del **75** por ciento del área interior de la canalización en ese punto. En las canalizaciones no metálicas superficiales sin cubierta que se pueda abrir en el lugar, los empalmes y derivaciones sólo se deben hacer en las cajas.

Todos los empalmes y derivaciones se deben hacer por métodos aprobados.

388-60. Puesta a tierra. Cuando se exige la puesta a tierra del equipo, se debe instalar un conductor independiente de puesta a tierra del equipo en la canalización.

388-70. Canalizaciones combinadas. Cuando se usen canalizaciones no metálicas superficiales combinadas tanto para circuitos de señalización como para circuitos de alumbrado y de fuerza, los distintos sistemas deben ir en compartimientos independientes identificados mediante estampado, impresión o código de color del acabado interior.

388-100. Construcción. Las canalizaciones no metálicas superficiales y los accesorios deben ser de material no metálico adecuado, que sea resistente a la humedad y a atmósferas químicas. También debe ser resistente a la propagación del fuego, resistente a los impactos y al aplastamiento, resistente a las distorsiones por calentamiento en las condiciones que se vayan a dar en la operación y resistente a los efectos de las bajas temperaturas.

5.6 Factor de relleno.

CAPITULO 10 TABLAS

Tabla 1. Porcentaje de la sección transversal en tubo conduit y en tubería para los conductores

Número de conductores	Todos los tipos de conductores
1	53
2	31
Más de 2	40

NOTA: Esta Tabla 1 se basa en las condiciones más comunes de cableado y alineación de los conductores, cuando la longitud de los tramos y el número de curvas de los cables están dentro de límites razonables. Sin embargo, en determinadas condiciones se podrá ocupar una parte mayor o menor de los conductos.

Tabla 4. Dimensiones y porcentaje disponible para los conductores del área del tubo conduit (basado en la Tabla 1, de este Capítulo)

Artículo 358 - Tubo conduit metálico ligero (EMT)							
Designación métrica	Tamaño comercial	Diámetro interno mm	100% del área total mm ²	60% del área total mm ²	Un conductor fr = 53% mm ²	Dos conductores fr = 31% mm ²	Más de 2 conductores fr = 40% mm ²
16	1/2	15.8	196	118	104	61	78
21	3/4	20.9	343	206	182	106	137
27	1	26.6	556	333	295	172	222
35	1 ¹ / ₄	35.1	968	581	513	300	387
41	1 ¹ / ₂	40.9	1314	788	696	407	526
53	2	52.5	2165	1299	1147	671	866
63	2 ¹ / ₂	69.4	3783	2270	2005	1173	1513
78	3	85.2	5701	3421	3022	1767	2280
91	3 ¹ / ₂	97.4	7451	4471	3949	2310	2980
103	4	110.1	9521	5712	5046	2951	3808
Artículo 362 - Tubo conduit no metálico (ENT)							
Designación métrica	Tamaño comercial	Diámetro interno mm	100% del área total mm ²	60% del área total mm ²	Un conductor fr = 53% mm ²	Dos conductores fr = 31% mm ²	Más de 2 conductores fr = 40% mm ²
16	1/2	14.2	158	95	84	49	63
21	3/4	19.3	293	176	155	91	117
27	1	25.4	507	304	269	157	203
35	1 ¹ / ₄	34	908	545	481	281	363
41	1 ¹ / ₂	39.9	1250	750	663	388	500
53	2	51.3	2067	1240	1095	641	827

Tipos de poliductos y accesorios

Poliducto corrugado residencial:



FIGURA 5.4

- **P-LNA16-100 3/8"** Poliflex naranja
- **P-LNA20-100 1/2"** Poliflex naranja
- **P-LNA25-050 3/4"** Poliflex naranja
- **P-LNA32-050 1"** Poliflex naranja
- **P-LNA40-050 1 1/4"** Poliflex naranja
- **P-LNA50-050 1 1/2"** Poliflex naranja

Poliducto corrugado extra resistente:



FIGURA 5.5

- **P-PRG20-100 1/2"** Poliflex rojo extra resistente
- **P-PRG25-050 3/4"** Poliflex rojo extra resistente
- **P-PRG32-050 1"** Poliflex rojo extra resistente
- **P-PR050-050 1 1/2"** Poliflex rojo extra resistente

Poliducto corrugado para voz y datos:



FIGURA 5.6

- **P-PAG25-050 3/4"** Poliflex azul

Poliducto corrugado para exteriores:



FIGURA 5.7

- P-PNGG20-100 1/2" Poliflex negro exteriores
- P-PNGG25-050 3/4" Poliflex negro exteriores

Poliducto corrugado para tablaroca:



FIGURA 5.8

- P-PVEG20-100 1/2" Poliflex verde
- P-PVEG25-050 3/4" Poliflex verde

Accesorios

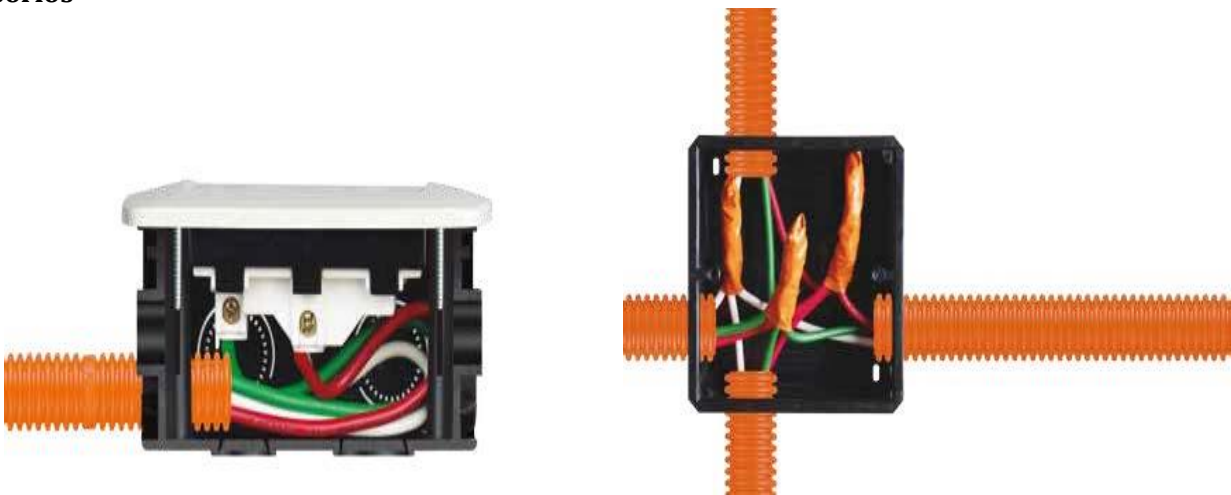


FIGURA 5.9

Chalupas:



Para empotrar



Para tablarroca

FIGURA 5.10

Cajas de registro:



De $\frac{3}{4}$



De $\frac{1}{2}$

FIGURA 5.11

Portalamparas:



FIGURA 5.12

Botes para conexión:



De 8 cm



De 10 cm

FIGURA 5.13



FIGURA 5.14

5.7 Cajas de conexión y chalupas.

En los métodos modernos para instalaciones eléctricas de casas-habitación, todas las conexiones de conductores o uniones entre conductores se deben realizar en cajas de conexión aprobadas para tal fin y se deben instalar en donde puedan ser accesibles para poder hacer cambios en el alambrado. Por otra parte, todos los apagadores y salidas para lámpara se deben encontrar alojados en cajas, igual que los contactos.

Las cajas son metálicas y de plástico según se usen para instalación con tubo conduit metálico o con tubo de PVC o polietileno. Las cajas metálicas se fabrican de acero galvanizado de cuatro formas principalmente: cuadradas, octagonales, rectangulares y circulares; se fabrican en varios anchos, profundidad y perforaciones para acceso de tubería; hay perforaciones en las caras laterales y en el fondo.



FIGURA 5.15

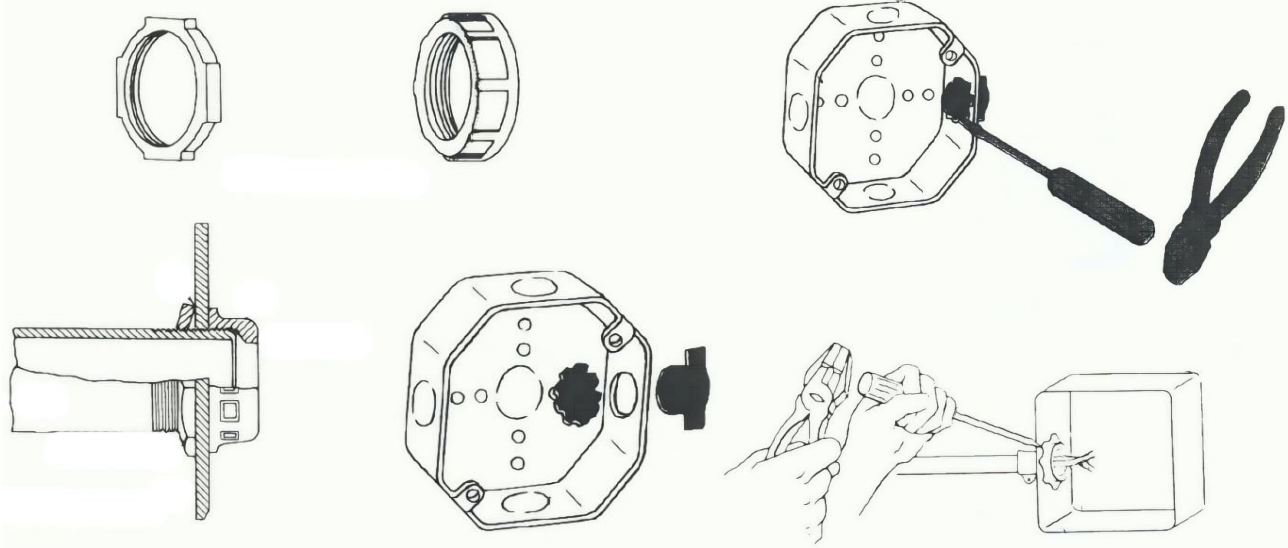


FIGURA 5.16

FIGURA 5.17

**ARTICULO 314
CAJAS, CAJAS DE PASO Y SUS ACCESORIOS, UTILIZADAS
PARA SALIDA, EMPALME, UNION O JALADO**

314-1. Alcance. Este Artículo cubre la instalación y el uso de todas las cajas utilizadas como cajas de salida, de dispositivos, de paso y de empalmes, dependiendo de su utilización; así como de los registros. Las cajas fundidas, de lámina metálica, no metálicas y otras cajas tales como las **FS**, **FD** y cajas más grandes no clasificadas.

314-2. Cajas redondas. No deben utilizarse cajas redondas donde los tubos o conectores requieran el uso de contratuercas o pasacables para conectarse en un lado de la caja.

314-3. Cajas no metálicas. Se permitirán cajas no metálicas únicamente con alambrados abiertos sobre aisladores, con alambrados ocultos con aisladores de perilla y tubo, con métodos de alambrado cableados con forros no metálicos, cordones flexibles y canalizaciones no metálicas.

314-4. Cajas metálicas. Las cajas metálicas deben estar puestas a tierra y unidas de acuerdo con las partes **A**, **D**, **E**, **F**, **G** y **J** del Artículo 250 según corresponda, excepto lo permitido en **250-112 (i)**.

314-15. Lugares húmedos o mojados. En lugares húmedos o mojados, las cajas y accesorios se deben colocar o deben estar equipados de modo que eviten que entre o se acumule humedad dentro de la caja o accesorio. Las cajas y accesorios instalados en lugares mojados deben ser aprobados para usarlos en esos lugares.

314-16. Número de conductores en las cajas de salida, de dispositivos y de empalme. Las cajas deben tener el tamaño suficiente para brindar espacio libre para todos los conductores instalados.

Tabla 314-16(a).- Cajas metálicas

Tamaño comercial de la caja	Volumen mínimo	Número máximo de conductores* mm ² (AWG)							
		0.824 (18)	1.31 (16)	2.08 (14)	3.31 (12)	5.26 (10)	8.37 (8)	13.3 (6)	
Centímetros	cm ³								
10 x 3.2 Redonda/octagonal	205	8	7	6	5	5	4	2	
10 x 3.8 Redonda/octagonal	254	10	8	7	6	6	5	3	
10 x 5.4 Redonda/octagonal	352	14	12	10	9	8	7	4	
10 x 3.2 Cuadrada	295	12	10	9	8	7	6	3	
10 x 3.8 Cuadrada	344	14	12	10	9	8	7	4	
10 x 5.4 Cuadrada	497	20	17	15	13	12	10	6	
12 x 3.2 Cuadrada	418	17	14	12	11	10	8	5	
12 x 3.8 Cuadrada	484	19	16	14	13	11	9	5	
12 x 5.4 Cuadrada	689	28	24	21	18	16	14	8	
7.5 x5x 3.8 De Dispositivo	123	5	4	3	3	3	2	1	
7.5 x5x 5.0 De Dispositivo	164	6	5	5	4	4	3	2	
7.5 x5x 5.7 De Dispositivo	172	7	6	5	4	4	3	2	
7.5 x5x 6.5 De Dispositivo	205	8	7	6	5	5	4	2	
7.5 x5x 7.0 De Dispositivo	230	9	8	7	6	5	4	2	
7.5 x5x 9 De Dispositivo	295	12	10	9	8	7	6	3	
10 x5.4x3.8 De Dispositivo	169	6	5	5	4	4	3	2	
10 x5.4x4.8 De Dispositivo	213	8	7	6	5	5	4	2	
10 x5.4x5.4 De Dispositivo	238	9	8	7	6	5	4	2	
9.50x5x 6.5 Caja/tándem de Mampostería	230	9	8	7	6	5	4	2	
9.50x5x 9.0 Caja/tándem de Mampostería	344	14	12	10	9	8	7	4	
Profundidad mínima 4.45 FS-Cubierta/tándem individual	221	9	7	6	6	5	4	2	
Profundidad mínima 6.03 FD-Cubierta/tándem individual	295	12	10	9	8	7	6	3	
Profundidad mínima 4.45 FS-Cubierta/tándem múltiples	295	12	10	9	8	7	6	3	
Profundidad mínima 6.03 FD-Cubierta/tándem múltiples	395	16	13	12	10	9	8	4	

* Cuando no es requerido considerar volumen por 314-16(b)(2) hasta (b)(5).

- 1) **Cajas estándar.** El volumen para las cajas estándar, que no tienen marcado el volumen, debe ser el que se indica en la Tabla 314-16(a).
- 2) **Otras cajas.** Las cajas de 1,640 cm³ o menos, distintas de las descritas en la Tabla 314-16(a) y las cajas no metálicas, deben ir marcadas por el fabricante de modo legible y duradero con su volumen en cm³. Las cajas descritas en la Tabla 314-16(a) que tengan mayor volumen del indicado en la tabla, pueden tener marcado su volumen en cm³ como exige esta Sección.
- b) **Cálculos de la ocupación de la caja.** Se deben sumar los volúmenes de los párrafos (1) hasta (5), según aplique. No se exigirá que se asignen volúmenes a accesorios pequeños tales como pasacables o contratueras.

- 1) **Ocupación por los conductores.** Cada conductor que se origina por fuera de la caja y termina o está empalmado dentro de ella, se debe contar una vez, y cada conductor que pase a través de la caja sin empalmes ni terminaciones se debe contar una vez. Cada bucle o espiral de conductores ininterrumpidos no menores al doble de la longitud mínima exigida para los conductores libres, se debe contar dos veces. La ocupación debida a los conductores se debe calcular usando la **Tabla 314-16(b)**. Un conductor que ninguna de sus partes sale la caja, no se cuenta.

Excepción: Se permite omitir de los cálculos el conductor o conductores de puesta a tierra de equipos o como máximo cuatro alambres para accesorios de tamaño menor a **2,08 mm² (14 AWG)**, o ambos, cuando entran a una caja desde una luminaria con domo o tapa ornamental similar y terminan dentro de esa caja.

Tabla 314-16(b).- Volumen que es requerido considerar para cada conductor

Tamaño o designación		Espacio libre dentro de la caja para cada conductor
mm ²	AWG	cm ³
0.824	18	24.6
1.31	16	28.7
2.08	14	32.8
3.31	12	36.9
5.26	10	41
8.37	8	49.2
13.3	6	81.9

314-27. Cajas de salida

- a) **Cajas en las salidas para luminarias o portalámparas.** Se permite que las cajas de salida o accesorios diseñados para el soporte de luminarias y portalámparas e instalados como se exige en **314-23**, soporten una luminaria o portalámparas.
- 1) **Salidas de pared.** Las cajas utilizadas en las salidas para luminarias o portalámparas en una pared, deben estar marcadas en el interior de la caja indicando el peso máximo de la luminaria que soporta la caja en la pared, cuando es diferente de **23** kilogramos.
- 2) **Salidas en plafón.** En cualquier salida utilizada exclusivamente para iluminación, la caja se debe diseñar o instalar para que se pueda fijar una luminaria o portalámparas. Se exigirá que las cajas soporten una luminaria que pese hasta **23** kilogramos. Una luminaria que pese más de **23** kilogramos se debe soportar independientemente de la caja de salida, a menos que la caja de salida esté aprobada y marcada para el peso máximo que se va a sostener.
- b) **Cajas en el piso.** Para los contactos localizados en el piso se deben utilizar cajas aprobadas específicamente para esta aplicación.
- c) **Cajas en las salidas para los ventiladores (de aspas) suspendidos del plafón.** Las cajas de salida o los sistemas de cajas de salidas utilizados como único soporte para un ventilador (de aspas) suspendido del plafón deben estar aprobadas y marcadas por el fabricante como adecuadas para este propósito y

no deben sostener ventiladores (de aspas) suspendidos del plafón con un peso mayor a **32** kilogramos. Para cajas de salida o sistemas de cajas de salida diseñadas para sostener ventiladores (de aspas) suspendidos del plafón con un peso mayor a **16** kilogramos, el marcado exigido debe incluir el peso máximo que se puede sostener.

Los tubos conduit deben fijarse en las cajas de conexión; para esto se usan normalmente conectores de la medida apropiada a cada caso; es común el uso de contras y monitores en las cajas de conexión metálicas.

5.8 Accesorios para tubería conduit.

Conectores a prueba de líquido para uso Conduit Liquid Tight no metálico y metálico.



Recto
FIGURA 5.18

Conector recto para tubo conduit pared delgada tipo "EMT".



Curvos 90°
FIGURA 5.19



FIGURA 5.20

Conectores para conduit metálico flexible.



Recto
FIGURA 5.21

Cople para pared delgada tipo "EMT".



Curvos 90°
FIGURA 5.22



FIGURA 5.23

Conector para cable uso rudo para cable "ROMEX" y "UF".



FIGURA 5.24



FIGURA 5.26

Conectores y cople tipo presión para pared delgada tipo "EMT".



Cople.
FIGURA 5.27



Recto.
FIGURA 5.28

Entradas de servicio para tubo pared delgada y rígida (Mufas).

Tipo roscada



FIGURA 5.29

Tipo abrazadera



FIGURA 5.30

Contratuercas y monitor.



FIGURA 5.31



FIGURA 5.32

Abrazadera tipo uña de acero electrolgalvanizado.



FIGURA 5.33 Tubo rígido reforzada



FIGURA 5.34 Tubo "EMT" reforzada.

Abrazaderas para unicanal de acero electrolgalvanizado.



FIGURA 5.35 Tubo pared delgada.



FIGURA 5.36 Tubo rígido.

Abrazaderas tipo omega de acero electrolgalvanizado.



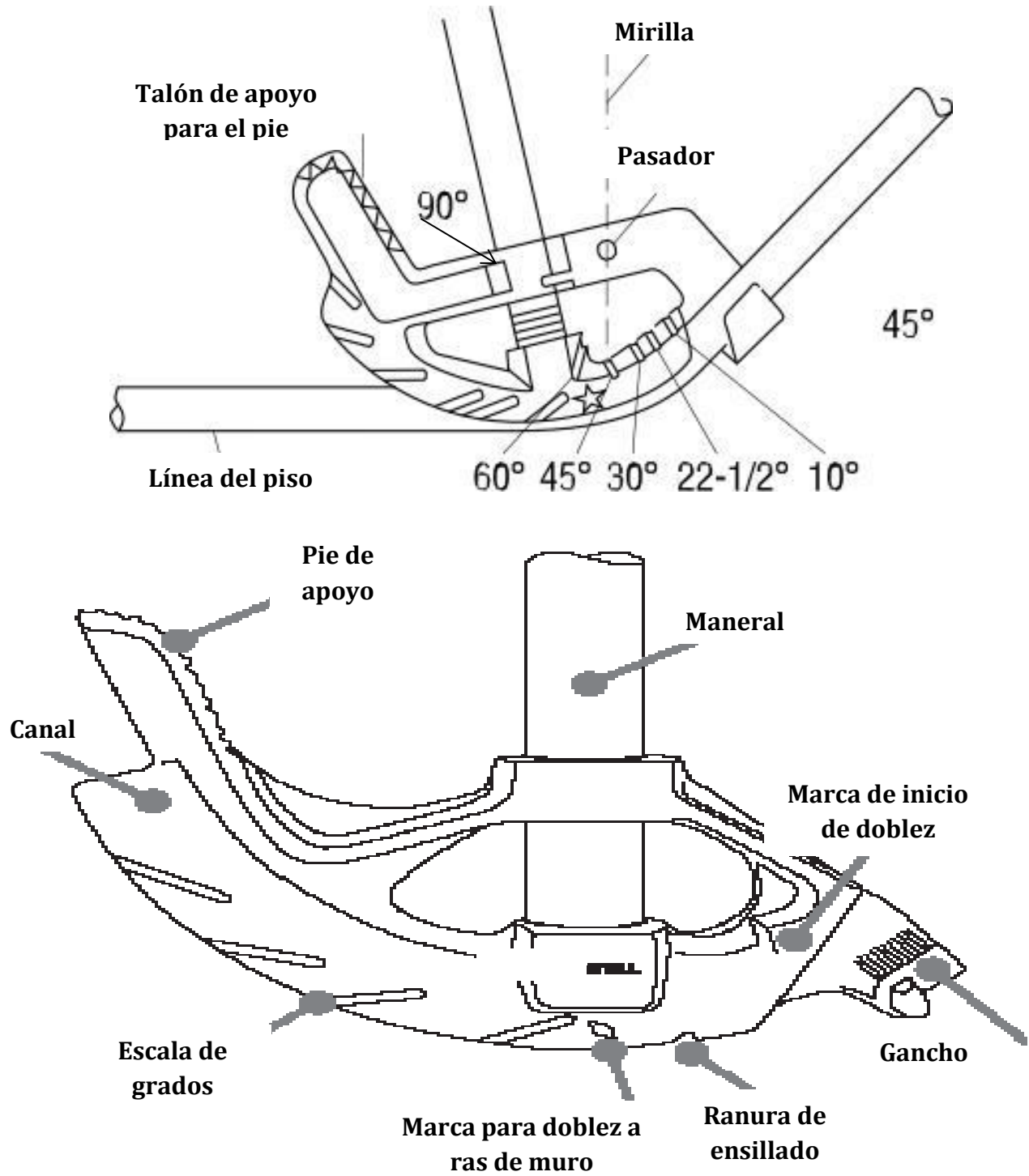
FIGURA 5.37 Tubo "EMT" reforzado



FIGURA 5.38 Tubo rígido Reforzado

5.9 Prácticas de doblez de tubería conduit tipo EMT.

Ejemplos con dobladores para tubo conduit tipo media luna.

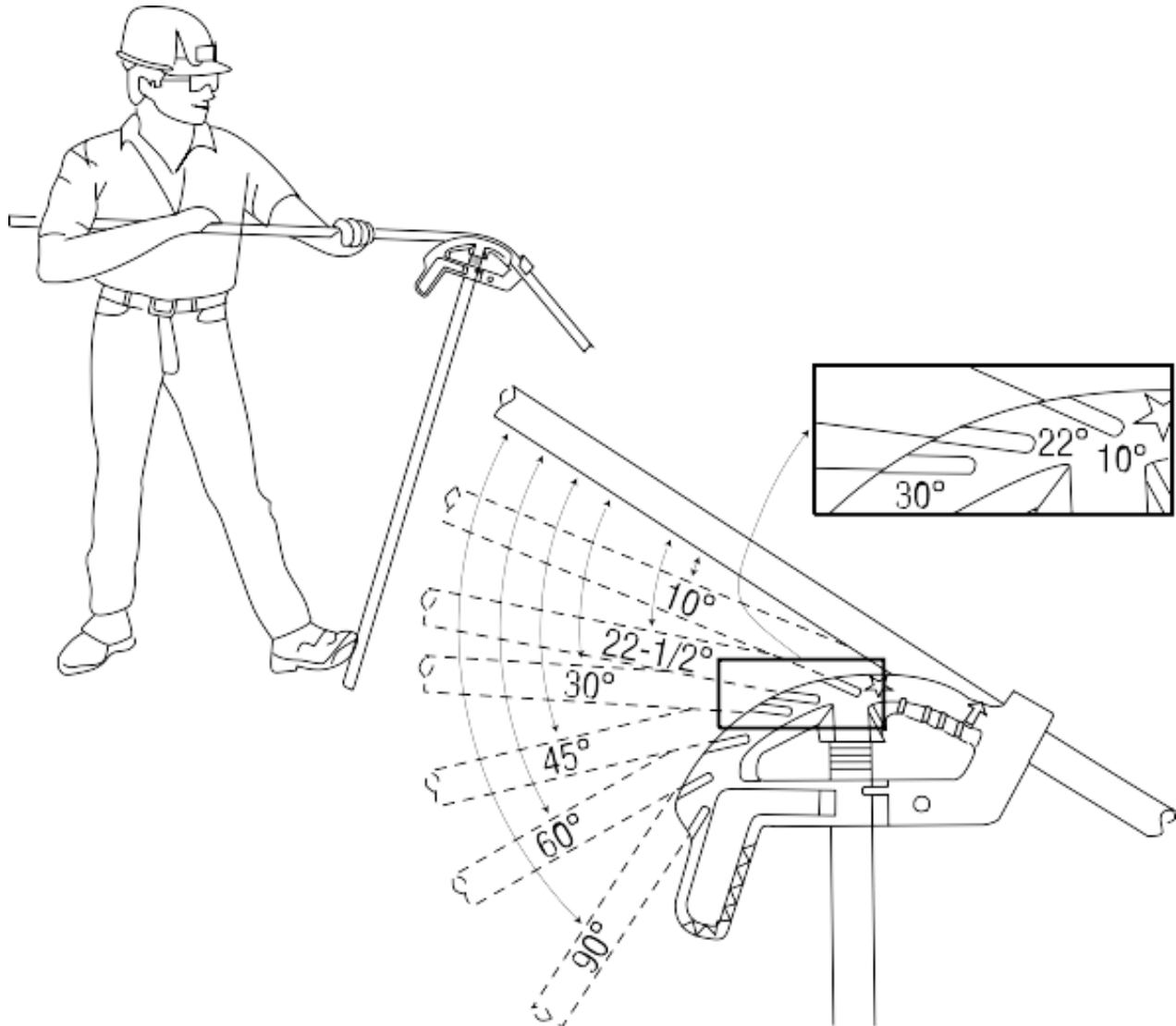


5.9.1 Práctica: Doblado de tubería simple o al aire.

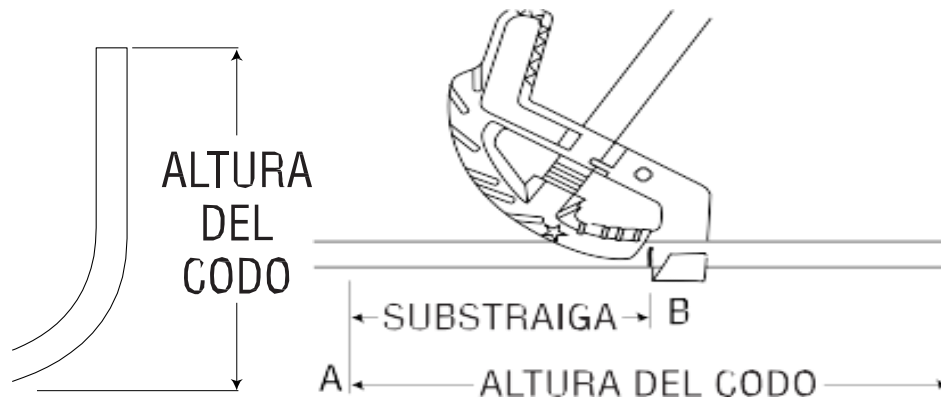
Este doblado se recomienda para tubería **EMT** con diámetros de **16mm (1/2")** y **21mm (3/4")**; para **27mm (1")** y tubería tipo **RMT** cualquier diámetro se recomienda doblar sobre el piso.

1. Marque el tubo
2. Inserte el tubo en la dobladora de modo que la **flecha** quede alineada con la marca de doblado
3. Coloque la dobladora tal como se muestra en la ilustración. **Acérquela lo más posible a su cuerpo**
4. Con el maneral en ángulo a fin de evitar que se le resbale, aplique una presión constante sobre el tubo hasta que acabe de realizar el doblez
5. Deje de doblar hasta que el tubo quede en línea con la marca del ángulo correcto

Nota: Los tubos rígidos opondrán mayor resistencia al doblez. Para compensar esto, dóblelos ligeramente de más.



Doblado a 90°.



1. Mida la longitud del codo que necesita realizar
2. Mida esta longitud en el tubo y márquela. Ésta será la marca "A"
3. Verifique la substracción de acuerdo a la tabla inferior. Mida la substracción en el tubo y márquela. Ésta será la marca "B" o la marca de doblado.

Distancia a descontar				
Clave	Material fabricación doblador	de del	Tipo de tubo conduit	Levantamiento posible
DOTU-50	Hierro dúctil		16 mm (1/2") EMT	127mm (5")
DOTU-5075	Hierro dúctil		21 mm (3/4") EMT 16 mm (1/2") RMT	152,4 mm (6")
DOTU-75100	Hierro dúctil		27 mm (1") EMT 21 mm (3/4") RMT	203,2 mm (8")

5.9.2 Práctica: Doblado de tubería sobre obstáculos tipo "S".

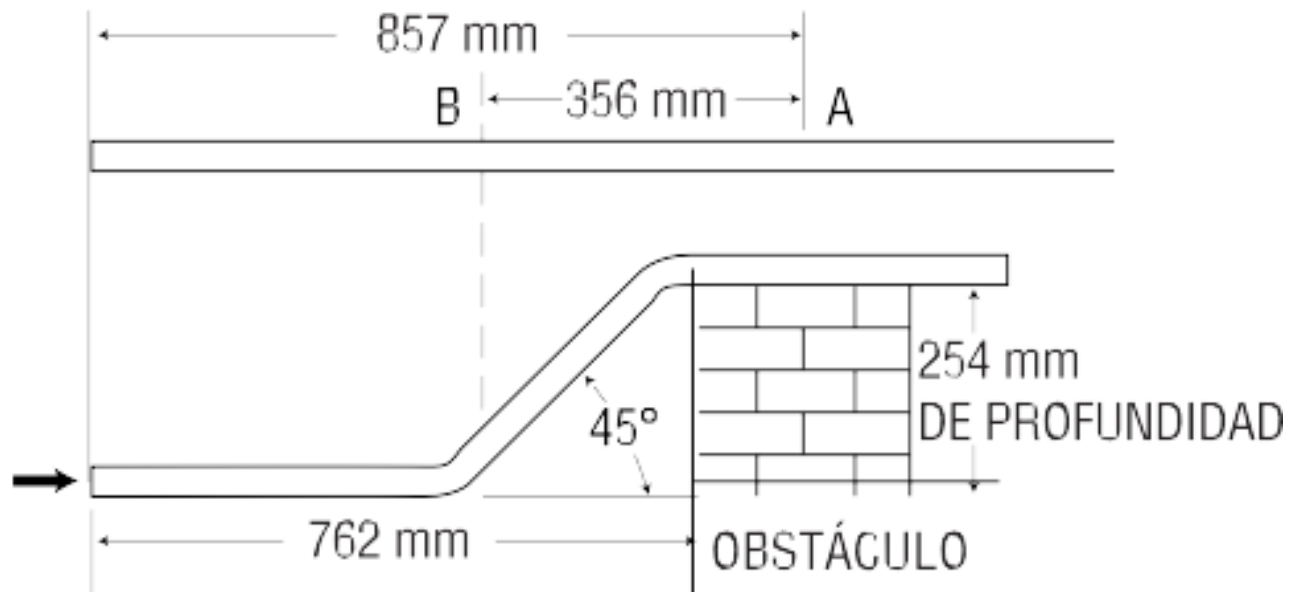
Este tipo de maniobra consta de dos dobleces en forma de **S** o bayoneta, a continuación mostramos el procedimiento para el doblez antes del obstáculo:

1. Determine la distancia desde el ultimo cople, caja, chalupa o registro hasta el obstáculo y que ángulo tendrá la bayoneta
2. De acuerdo a la tabla siguiente, encuentre la distancia de contracción del tubo por el doblez de acuerdo al ángulo seleccionado y a la altura del obstáculo
3. Suma la distancia de contracción a la longitud del tubo y marque como punto **A**
4. En la misma tabla se encuentra la distancia centro a centro, mida la misma desde el punto **A** hacia atrás y marque el punto **B**
5. Proceda a doblar normalmente, cuidando que ambos dobleces se encuentren a **180°**

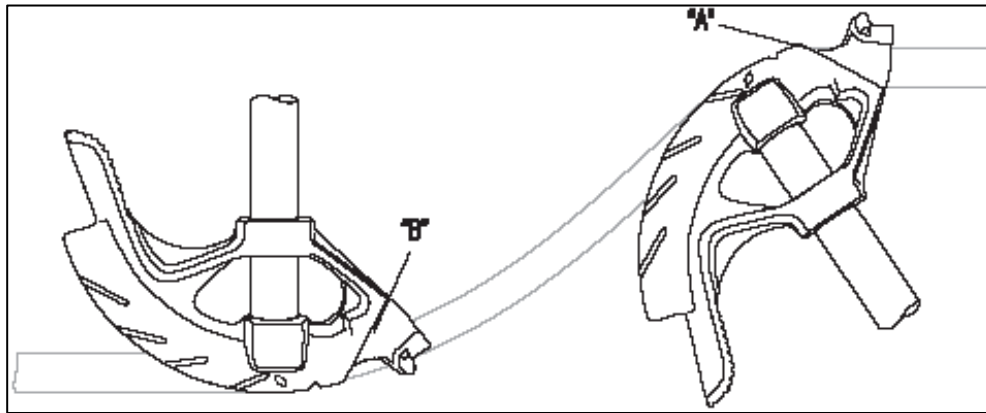
**Guía rápida de Greenlee® para dobleces tipo Omega en "S"
(para tubos de todos tamaños)**

Profundidad de la "S" (mm)	Ángulo de la "S"							
	22.5°x 22.5°		30°x 30°		45°x 45°		60°x 60°	
	Centro a centro (mm)	Cantidad de contracción (mm)	Centro a centro (mm)	Cantidad de contracción (mm)	Centro a centro (mm)	Cantidad de contracción (mm)	Centro a centro (mm)	Cantidad de contracción (mm)
51	133	10	--	--	--	--	--	--
76	198	14	152	19	--	--	--	--
102	265	19	204	26	--	--	--	--
127	330	24	254	32	178	48	--	--
152	395	29	304	38	213	57	182	76
178	463	33	356	45	249	67	214	89
203	528	38	406	51	284	76	244	102
229	595	43	458	57	321	86	275	115
254	660	48	508	64	356	95	305	127

Ejemplo: tenemos una columna de **25.4 cm** de alto

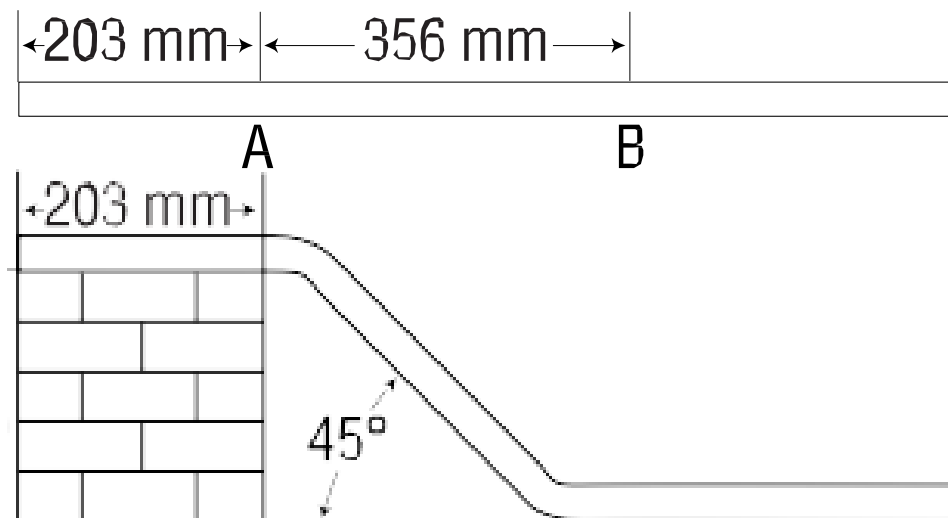


- La distancia hasta la columna es de **76.2 cm** y se decide hacer una **S** de **45°**
- En la tabla encontramos que para esa altura se tiene una contracción de **95 mm**, por lo que: $762+95= 857$ mm
- En el mismo renglón tenemos la distancia centro a centro que para este caso es de **356 mm**
- Teniendo marcados ya los puntos **A** y **B**, se realiza el doblado del tubo como en la siguiente figura:



Doblado después del obstáculo.

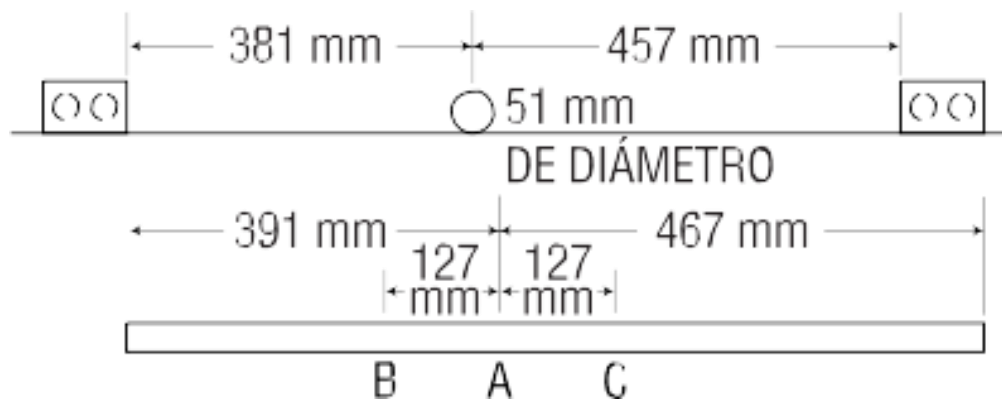
1. Tomamos el borde exterior del obstáculo como punto **A**
2. Marcamos el punto **B** a la misma distancia de centro a centro del doblado anterior
3. Doblamos el tubo de acuerdo a la figura anterior



5.9.3 Práctica: Doblado de tubería en Omega o "silla de tres dobleces".

Este tipo de doblado es propio para obstáculos pequeños, y consta de un doblez central a 45° y dos laterales de 22.5° .

Ejemplo:



1. Determinamos el diámetro del obstáculo y en la tabla siguiente encontramos el valor de la contracción del tubo
2. Se suma la contracción a la distancia de cada lado del obstáculo y se marca el punto **A**
3. En la misma tabla se dan las distancias para los puntos **B** y **C** de acuerdo al diámetro del obstáculo
4. Ya marcados los tres puntos se procede al doblado de la siguiente manera: alinee el punto **A** con la marca de ras de muro y los puntos **B** y **C** con la marca de inicio de doblez



Tabla para "sillas" de 45° (sirve para tubos de cualquier tamaño)		
Profundidad de la silla	Coloque la marca de centro "A" por delante del centro real el número de pulgadas indicadas	Coloque las marcas "B" y "C" a cada lado del centro
25 mm	5 mm	64 mm
51 mm	10 mm	127 mm
76 mm	14 mm	191 mm
101 mm	19 mm	254 mm
127 mm	24 mm	318 mm
152 mm	29 mm	381 mm
Por cada 25.4 mm adicional	5 mm	64mm

UNIDAD SEIS

CONDUCTORES Y AISLANTES

6.1 Conductores eléctricos.

En las **instalaciones eléctricas residenciales**, los elementos que proveen las trayectorias de circulación de la **corriente eléctrica** son conductores de alambres, forrados con un material aislante, con esto se garantiza que el flujo de **corriente** sea a través del conductor. El material que normalmente se usa en los conductores para **instalaciones eléctricas** es el cobre y se aplican en el caso específico de las **instalaciones eléctricas residenciales** dentro de la categoría de las **instalaciones** de "**Baja tensión**", que son aquellas cuyos **voltajes** de operación no exceden a **1,000 volts** entre conductores o hasta **600 volts** a **tierra**. Estos conductores se denominan de forma genérica como "**conductores para la industria de la construcción**".

Calibre de conductores.

Los calibres de estos conductores indican la sección o diámetro de los mismos y se designan usando el sistema norteamericano de calibres (**AWG America Wire Gage**) por medio de un número al cual se hace referencia, y con su equivalencia en **mm²** del área. En nuestro caso, siempre se hará referencia a los conductores de cobre.

Es conveniente notar que en el sistema de designación de los calibres de conductores usado por la **AWG**, a medida que el número de designación es más grande la sección es menor.

La figura siguiente da una idea de los tamaños de los conductores sin aislamiento.

Para la mayoría de las aplicaciones de conductores en instalaciones eléctricas residenciales, los calibres de conductores de cobre que normalmente se usan son los designados por **No. 12** y **No. 14**. Los calibres **6** y **8** se aplican para instalaciones industriales o para manejar alimentaciones a grupos de casas-habitación (**departamentos**) dependiendo de la capacidad demandada.

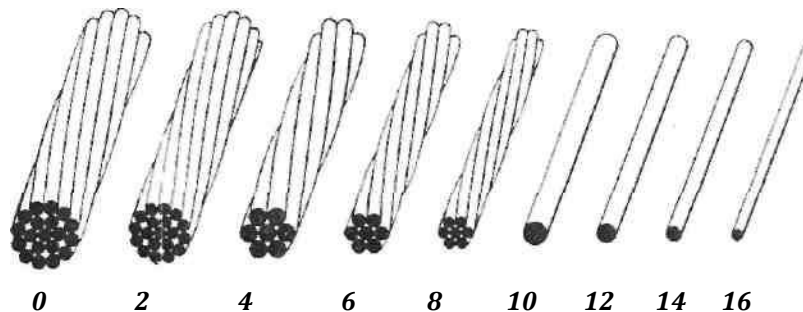


FIGURA 6.1

Calibres de conductores desnudos designación **A W G**.



FIGURA 6.2

Calibrador o galga para conductores eléctricos. Mientras mayor es el número, menor es el diámetro del conductor eléctrico.

Acorde con los requerimientos de una instalación en particular, las normas de productos clasifican la flexibilidad de los conductores en clases de cableado, combinando diferentes diámetros de alambres y el número de estos.

- a) Alambres Conductores solidos
- b) Cables (AA, A, B o C) Conductores cableados concéntricos (con o sin compactación)
- c) Cordones (I, J, K) Conductores flexibles (aumenta la flexibilidad con el número de hilos)

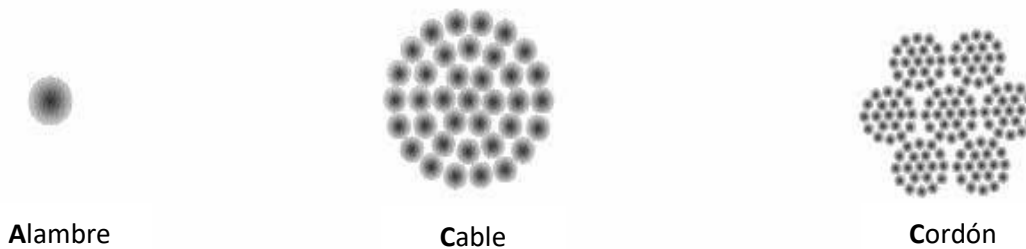


FIGURA 6.3

La forma geométrica de los conductores eléctricos es generalmente redonda y dependiendo de su aplicación puede ser:

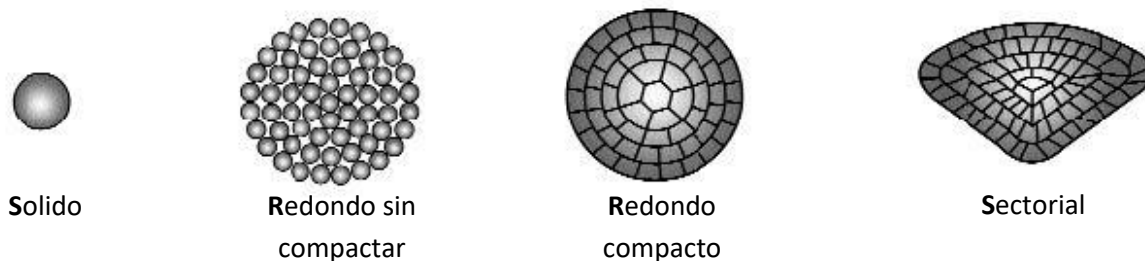


FIGURA 6.4

La siguiente tabla muestra las clasificaciones de flexibilidad para cables eléctricos de acuerdo a las normas ASTM (American Society for Testing and Materials)

Clase	Aplicación
AA	Cable desnudo, generalmente para líneas aéreas
A	Cable aislado, tipo intemperie, o cables desnudos que requieran mayor flexibilidad que la de la clase AA
B*	Cable aislado con materiales diversos, tales como papel, hule, plástico, etc., o cables del tipo anterior que requerirán mayor flexibilidad
C y D	Cables aislados que requieran mayor flexibilidad que la clase B
G	Cables portátiles con aislamiento de hule, para alimentación de aparatos o similares
H	Cables y cordones con aislamiento de hule que requieran mucha flexibilidad. Por ejemplo, cables que tengan que enrollarse y desenrollarse continuamente y que tengan que pasar por poleas
I	Cables para aparatos especiales
J	Cordones para artefactos eléctricos
K	Cables portátiles y para soldadoras eléctricas
L	Cordones portátiles y para artefactos pequeños que requieran mayor flexibilidad que la de las clases anteriores
M	Cables para soldadoras tipo portaelectrodos, para calentadores y para lámparas
O	Cordones pequeños para calentadores que requieran mayor flexibilidad que los anteriores
P	Cordones más flexibles que en las clases anteriores
Q	Cordón para ventiladores oscilantes, flexibilidad máxima

6.2 Aislantes de conductores eléctricos.

La función del aislamiento es confinar la corriente eléctrica en el conductor y contener el campo eléctrico dentro de su masa. Las propiedades de los aislamientos exceden los requisitos que demanda su aplicación, pero los efectos de la operación, el medio ambiente, el envejecimiento, etc., pueden degradar al aislamiento rápidamente hasta el punto en que llegue a fallar, por lo que es importante seleccionar el más adecuado para cada uso.

De manera similar al caso de los conductores, existen factores que deben ser considerados en la selección de los aislamientos, como son sus:

- Características eléctricas.
- Características mecánicas.

Actualmente se cuenta en el mercado con un tipo de aislamientos mayormente usado, estos se conocen como **Aislamientos de tipo seco**.

Los aislamientos de tipo seco son compuestos cuya resina base se obtiene de la polimerización de determinados hidrocarburos. Según su respuesta al calor se clasifican en dos tipos:

- **Termoplástico (PVC).** Son aquellos que al calentarse su plasticidad permite conformarlos a voluntad, recuperando sus propiedades iniciales al enfriarse, pero manteniendo la forma que se les imprimió.
- **Termofijo (EP o XLP).** A diferencia de los anteriores, después de un proceso inicial similar al anterior, los subsecuentes calentamientos no los reblandecen.

Las funciones de operatividad de los conductores se señalan a través de una serie de siglas que nos indican las condiciones de trabajo que puede soportar ese conductor.

SIGLAS. SIGNIFICADO.

- T:** Termoplástico: **PVC**
- R:** Termofijo (vulcanizado): elastómero
- X:** Termofijo (vulcanizado): **XLPE**
- H:** Capaz de operar a **75°C** en ambiente húmedo
- HH:** Capaz de operar a **90°C** en ambiente seco
- W:** Capaz de operar en ambiente mojado
- N:** Con sobrecapa de poliamida (nylon)
- 2:** Capaz de operar a **90°C** en cualquier ambiente
- LS:** No propagador del incendio, baja emisión de humos y de bajo contenido de gas ácido.
- CT:** Cable aprobado para instalaciones en soportes tipo charola
- SR:** Cable resistente a los rayos solares capaz de instalarse a la intemperie
- RAD:** Recubrimiento altamente deslizable
- GR II:** Altamente resistente a la abrasión, los aceites y la gasolina
- NOM:** Cumple con la normativa y cuenta con el certificado correspondiente
- RoHS (Restriction of Hazardous Substances):** Restricción de sustancias peligrosas (metales pesados principalmente)

6.3 Rigidez Dieléctrica.

Entendemos por rigidez dieléctrica el valor **límite de la intensidad del campo eléctrico** en el cual un material pierde su **propiedad aisladora** y pasa a ser **conductor**. También podemos definirla como la **máxima tensión** que puede soportar un **aislante** sin perforarse. A esta tensión se la denomina **tensión de rotura**.

El término rigidez se utiliza porque cuando la materia transmite energía, vibra en su extensión llevando su mensaje de una molécula a otra. Cuando no vibra, se encuentra *rígida* y no transmite nada. Cuanto más rígida es, más aislante resulta.

Los materiales dieléctricos tienen diferentes aplicaciones, pero entre ellas destaca su uso en la confección del capacitor.

Rigidez dieléctrica (**MV/m**) de varios materiales comunes:

Material.	Rigidez dieléctrica (MV/m).
Aire.	3
Cuarzo.	8
Goma de neopreno.	12
Nailon.	14
Vidrio Pyrex.	14
Papel.	16
Baquelita.	24
Poliestireno.	24
Teflón.	60

FIGURA 6.5

6.4 Especificación de los Conductores Eléctricos.

Estas son las disposiciones que marca la **NOM-001-SEDE-2012** para conductores eléctricos:

ARTÍCULO 110 - REQUISITOS DE LAS INSTALACIONES ELECTRICAS

110-5. Conductores. Los conductores normalmente utilizados para transportar corriente deben ser de cobre, a no ser que en esta **NOM**, se indique otra cosa. Si no se especifica el material del conductor, el material y las secciones transversales que se indiquen en esta **NOM** se deben aplicar como si fueran conductores de cobre. Si se utilizan otros materiales, los tamaños deben cambiarse conforme a su equivalente en cobre como se señala en **310-15**.

110-6. Designación (tamaño) de los conductores. Los tamaños de los conductores se indican como designación y se expresan en milímetros cuadrados y opcionalmente su equivalente en **AWG (American Wire Gauge)** o en mil circular mil (kcmil).

110-14. Conexiones eléctricas. Debido a que metales distintos tienen características diferentes, las terminales a compresión, empalmes a compresión y terminales soldadas se deben identificar para el material del conductor y se deben instalar y usar apropiadamente. No se deben utilizar, en una terminal o en un empalme, conductores de metales distintos cuando haya contacto físico entre ellos (como por ejemplo, cobre y aluminio, cobre y aluminio revestido de cobre o aluminio y aluminio revestido de cobre), a menos que el dispositivo esté identificado para ese fin y esas condiciones de uso.

c) Limitaciones por temperatura. La temperatura nominal de operación del conductor, asociada con su ampacidad, debe seleccionarse y coordinarse de forma que no exceda la temperatura nominal más baja de cualquier terminal, conductor o dispositivo conectado. Se permite el uso de conductores con temperatura nominal mayor que la especificada para las terminales, cuando se utilizan factores de ajuste por temperatura o de corrección por ampacidad o ambos.

1) Disposiciones para el equipo. La determinación de las disposiciones para las terminales del equipo se deben basar en **110-14(c)(1)(a)** o **(c)(1)(b)**. A menos que el equipo esté aprobado y marcado de forma diferente, la ampacidad del conductor utilizada para determinar las disposiciones para los terminales del equipo se debe basar en la **Tabla 310-15(b) (16)** y según las modificaciones adecuadas de **310-15(b) (7)**.

a. Las terminales de equipos para circuitos de **100** amperes o menos o marcadas para conductores con tamaño **2.08 mm² a 42.4 mm² (14 AWG a 1 AWG)**, deben utilizarse solamente en uno de los siguientes:

- (1)** Conductores con temperatura de operación del aislamiento de **60 °C**.
- (2)** Conductores con temperatura de operación del aislamiento mayor, siempre y cuando la ampacidad de estos conductores se determine tomando como base la ampacidad a **60 °C** del tamaño del conductor usado.
- (3)** Conductores con temperatura de operación del aislamiento mayor, si el equipo está aprobado e identificado para tales conductores.
- (4)** Para motores marcados con las letras de diseño **B, C, D** o **E**, se permite el uso de conductores que tienen un aislamiento con temperatura de operación de **75 °C** o mayor siempre y cuando la ampacidad de tales conductores no exceda de la ampacidad para **75 °C**.

b. Las disposiciones para las terminales del equipo para circuitos con un valor nominal mayor que **100** amperes, o marcadas para conductores de tamaño mayor que **42.4 mm² (1 AWG)** se deben usar solamente para uno de los siguientes:

- (1)** Conductores con temperatura de operación del aislamiento de **75 °C**.

- (2) Conductores con temperatura de operación del aislamiento mayor, siempre y cuando la ampacidad de tales conductores no exceda la ampacidad a 75 °C. Este tipo de conductores también pueden utilizarse si el equipo está aprobado e identificado para uso con tales conductores.

ARTICULO 310.- CONDUCTORES PARA ALAMBRADO EN GENERAL

310-10. Usos permitidos.

- a) **Lugares secos.** Los conductores y cables aislados usados en lugares secos, deben ser de cualquiera de los tipos identificados en esta NOM.
- b) **Lugares secos y húmedos.** Los conductores y cables aislados usados en lugares secos y húmedos deben ser de los tipos FEP, FEPB, MTW, PFA, RHH, RHW, RHW-2, SA, THHN, THW, THW-LS, THW-2, THHW, THHW-LS, THWN, THWN-2, TW, XHH, XHHW, XHHW-2, Z o ZW.
- c) **Lugares mojados.**

(2) Ser de los tipos MTW, RHW, RHW-2, TW, THW, THW-LS, THW-2, THHW, THHW-LS, THWN, THWN-2, XHHW, XHHW-2, ZW.

h) Conductores en paralelo.

2) **Características de los conductores.** Los conductores en paralelo de cada fase, polaridad, neutro, conductor puesto a tierra del circuito, conductor de puesta a tierra de equipos o puente de unión de equipos, deben cumplir con todas las siguientes condiciones:

- (1) Tener la misma longitud.
- (2) Ser del mismo material conductor.
- (3) Ser del mismo tamaño en mm².
- (4) Tener el mismo tipo de aislamiento.

Tabla 310-15(b)(2)(a).- Factores de Corrección basados en una temperatura ambiente de 30 °C.

Para temperaturas ambiente distintas de 30 °C, multiplique las anteriores ampacidades permisibles por el factor correspondiente de los que se indican a continuación:			
Temperatura ambiente (°C)	Rango de temperatura del conductor		
	60 °C	75 °C	90 °C
10 o menos	1.29	1.20	1.15
11-15	1.22	1.15	1.12
16-20	1.15	1.11	1.08
21-25	1.08	1.05	1.04
26-30	1.00	1.00	1.00
31-35	0.91	0.94	0.96
36-40	0.82	0.88	0.91
41-45	0.71	0.82	0.87
46-50	0.58	0.75	0.82
51-55	0.41	0.67	0.76
56-60	-	0.58	0.71
61-65	-	0.47	0.65

(*)Tabla modificada de la original para efectos didácticos.

TABLA 310-15(b)(3)(a).- Factores de ajuste para más de tres conductores portadores de corriente en una canalización o cable

Número de conductores ¹	Porcentaje de los valores en las tablas 310-15(b)(16) a 310-15(b)(19), ajustadas para temperatura ambiente, si es necesario.
4-6	80
7-9	70
10-20	50
21-30	45
31-40	40
41 y más	35

¹Es el número total de conductores en la canalización o cable ajustado de acuerdo con 310-15(b)(5) y (6).

Tabla 310-15(b)(16).- Ampacidades permisibles en conductores aislados para tensiones hasta 2000 volts y 60 °C a 90 °C. No más de tres conductores portadores de corriente en una canalización, cable o directamente enterrados, basados en una temperatura ambiente de 30 °C*

Tamaño o designación		Temperatura nominal del conductor [Véase Tabla 310-104(a)]					
		60 °C	75 °C	90 °C	60 °C	75 °C	90 °C
mm ²	AWG o kcmil	TIPOS TW, UF	TIPOS RHW, THHW, THHW-LS, THW, THW-LS, THWN, XHHW, USE, ZW	TIPOS: TBS, SA, SIS, FEP, FEPB, MI, RHH, RHW-2, THHN, THHW, THHWLS, THW-2, THWN-2, USE-2, XHH, XHHW, XHHW-2, ZW-2	TIPOS UF	TIPOS RHW, XHH W, USE	TIPOS: SA, SIS, RHH, RHW-2, USE-2, XHH, XHHW, XHHW-2, ZW-2
		COBRE			ALUMINIO O ALUMINIO RECUBIERTO DE COBRE		
0.824	18**	---	---	14	---	---	---
1.31	16**	---	---	18	---	---	---
2.08	14**	15	20	25	---	---	---
3.31	12**	20	25	30	---	---	---
5.26	10**	30	35	40	---	---	---
8.37	8	40	50	55	---	---	---
13.3	6	55	65	75	40	50	55
21.2	4	70	85	95	55	65	75
26.7	3	85	100	115	65	75	85
33.6	2	95	115	130	75	90	100
42.4	1	110	130	145	85	100	115
53.5	1/0	125	150	170	100	120	135
67.43	2/0	145	175	195	115	135	150
85.01	3/0	165	200	225	130	155	175
107.2	4/0	195	230	260	150	180	205

* Véase 310-15(b)(2) para los factores de corrección de la ampacidad cuando la temperatura ambiente es diferente a 30 °C.

** Véase 240-4(d) para limitaciones de protección contra sobrecorriente del conductor.

(*) Tabla modificada de la original para efectos didácticos.

Tabla 310-104(a).- Aplicaciones y aislamientos de conductores de 600 volts

Nombre genérico	Tipo	Temperatura máxima del conductor	Aplicaciones previstas	Aislamiento	Recubrimiento externo ¹
Termofijo	RHH	90 °C	Lugares secos y húmedos		Recubrimiento no metálico resistente a la humedad y retardante a la flama ¹
Termofijo resistente a la humedad	RHW	75 °C	Lugares secos y mojados	Termofijo resistente a la humedad y retardante a la flama	Recubrimiento no metálico resistente a la humedad y retardante a la flama ⁴
	RHW-2	90 °C			
Termoplástico con cubierta de nylon, resistente al calor y a la propagación de la flama.	THHN	90 °C	Lugares secos	Termoplástico retardante a la flama y resistente a la humedad y al calor	Cubierta de nylon o equivalente
Termoplástico resistente a la humedad, al calor y retardante a la flama	THHW	75 °C	Lugares mojados	Termoplástico retardante a la flama y resistente a la humedad y al calor	Ninguno
		90 °C	Lugares secos		
Termoplástico resistente a la humedad, al calor, retardante a la flama, de emisión reducida de humos y gas ácido	THHW-LS	75 °C	Lugares mojados	Termoplástico resistente a la humedad, al calor, retardante a la flama, de emisión reducida de humos y gas ácido	Ninguno
		90 °C	Lugares secos		
Termoplástico retardante a la flama y resistente a la humedad y al calor	THW	75 °C	Lugares mojados	Termoplástico retardante a la flama y resistente a la humedad y al calor	Ninguno
	THW-2	90 °C	Lugares secos y húmedos		
Termoplástico resistente a la humedad, al calor, retardante a la flama, de emisión reducida de humos y gas ácido	THW-LS	75 °C	Lugares secos y mojados	Termoplástico resistente a la humedad, al calor, retardante a la flama, de emisión reducida de humos y gas ácido	Ninguno
Termoplástico con cubierta de nylon, resistente al calor, a la humedad y retardante a la flama.	THWN	75 °C	Lugares secos y mojados	Termoplástico con cubierta de nylon, resistente al calor, a la humedad y retardante a la flama.	Cubierta de nylon o equivalente
	THWN-2	90 °C			
Termoplástico resistente a la humedad y retardante a la flama	TW	60 °C	Lugares secos y mojados	Termoplástico resistente a la humedad y retardante a la flama	Ninguno
Termofijo retardante a la flama	XHH	90 °C	Lugares secos y húmedos	Termoplástico retardante a la flama	Ninguno
Termofijo retardante a la flama y resistente al calor y a la humedad	XHHW	90 °C	Lugares secos y húmedos	Termofijo retardante a la flama y resistente al calor y a la humedad	Ninguno
		75 °C	Lugares mojados		
Termofijo retardante a la flama y resistente al calor y a la humedad	XHHW-2	90 °C	Lugares secos y mojados.	Termofijo retardante a la flama y resistente al calor y a la humedad	Ninguno

*Tabla modificada de la original, para efectos didácticos.

NOTAS:

1. Algunos aislamientos no requieren recubrimiento exterior.
2. Cuando las condiciones de diseño requieren que la temperatura máxima de operación del conductor sea superior a **90 °C**.
3. Para circuitos de señalización que permiten un aislamiento de **300 volts**.
4. Incluye una cubierta integral.
5. Para limitación de ampacidad, véase **340-80**.
6. Para cables con un recubrimiento no metálico sobre conductores individualmente aislados con hule con una cubierta de aluminio o una cubierta de plomo o en cables multiconductores con algún tipo de estas cubiertas metálicas, no se requiere que sean retardantes de la flama.

Para los cables de tipo **MC**, véase **330-104**.

Para los cables de recubrimiento no metálico, véase el **Artículo 334, Parte C**.

Para los cables tipo **UF**, véase el **Artículo 340, Parte C**

Se permite que los tipos de cables para utilizarse en temperaturas de operación **90° C** en lugares secos y mojados se marquen con el sufijo "-2" por ejemplo: **THW-2, XHHW-2, RHW-2**, etc.

Los cables con aislamiento termofijo, sin contenido de halógenos, pueden tener un grabado "**LSOH**".

Los cables que se graban como "**LS**" son no propagadores del incendio y de baja emisión de humos.

Tabla 5. Dimensiones de los conductores aislados y cables para artefactos

Tipo	Tamaño		Diámetro aproximado	Área Aprox.
	mm ²	AWG o kcmil	mm	mm ²
Tipo: FFH-2, RFH-1, RFH-2, RHH*, RHW*, RHW-2*, RHH, RHW, RHW-2, SF-1, SF-2, SFF-1, SFF-2, TF, TFF, THHW, THW, THW-2, YW, XF, XFF				
TW, XF, XFF, THHW, THW, THW-2	2.08	14	3.378	8.968
TW, THHW, THW, THW-2	3.31	12	3.861	11.68
	5.26	10	4.470	15.68
RHH*, RHW*, RHW-2*	6.63	8	5.994	28.19
	2.08	14	4.140	13.48
RHH*, RHW*, RHW-2*, XF, XFF	3.31	12	4.623	16.77
	5.26	10	5.232	21.48
RHH*, RHW*, RHW-2*	6.63	8	6.756	35.87

*Tabla modificada de la original, para efectos didácticos.

6.5 Selección de conductores en base a su capacidad de corriente.

Para el cálculo de conductores se tienen que tomar en cuenta diversos factores, pero el que es primordial para todos los casos es la intensidad de corriente eléctrica que se tendrá que conducir.

Ejemplo:

Se tiene una instalación de **25** lámparas fluorescentes de **2 x 32 W** a **127 V 60 Hz**

- Primero se determina la carga total: **2x32=64W**; se suma a cada luminario una carga de **3W** por consumo del balastro, **64 + 3= 67W**; **67 x 25=1675 W**
- Calculamos la intensidad de corriente: **1675/127=13.189A**

- De acuerdo con la tabla **310-15(b)(16)** el conductor apropiado para esta ampacidad es de calibre **2.08 mm² (14 AWG)**
- En caso de ser necesario, se aplicarían los respectivos factores de ajuste por agrupamiento y por temperatura
- De lo anterior supongamos que la instalación estará a una temperatura ambiente de **32°C** y que en la canalización se lleva otro circuito
- Así tenemos que de acuerdo a la tabla **310-15(b)(2)(a)** para una temperatura de **31 a 35°C** se tiene un factor de ajuste de **0.91** para conductores de **60°C** de operación; es decir que la corriente se incrementa de la siguiente manera: **13.189/0.91=14.49A**, todavía estamos dentro del rango de operación del conductor seleccionado
- Ahora aplicaremos el siguiente factor, que de acuerdo a la tabla **310-15(b)(3)(a)** sería de **0.8** para casos de **4 a 6** conductores portadores de corriente en la misma canalización, por lo que: **14.49/0.8=18.12A**
- Con lo anterior determinamos que de acuerdo a las condiciones de la instalación, se tendrá que utilizar un conductor calibre de **3.31 mm² (12 AWG)**

6.6 Selección de conductores por caída de tensión.

El estudio de la ley de Ohm nos deja en claro que la intensidad de corriente eléctrica es inversamente proporcional a la resistencia que se presente en el material o elemento que se esté alimentando, también estudiamos que la resistencia eléctrica es directamente proporcional a la longitud e inversa a el área del material u objeto de que se trate.

Es por lo anterior que para el cálculo de conductores eléctricos debemos de tener presente precisamente el parámetro de resistencia eléctrica de los conductores, ya que cuando se diseñan circuitos con una longitud mayor a **50** metros en promedio, la resistencia del conductor se convierte en una carga conectada en serie con el circuito provocando, como lo vimos en el circuito serie, una caída de tensión en la alimentación para la carga del circuito.

Al respecto la **NOM-001-SEDE-2012** indica lo siguiente:

210-19. Conductores. Ampacidad y tamaño mínimos.

a) Circuitos derivados de hasta 600 volts

1) General. Los conductores de los circuitos derivados deben tener una ampacidad no menor que la correspondiente a la carga máxima que será alimentada.

NOTA 4: Los conductores de circuitos derivados como están definidos en el Artículo **100**, dimensionados para evitar una caída de tensión mayor que **3** por ciento en la salida más lejana que alimente a cargas de calefacción, de fuerza, de alumbrado o cualquier combinación de ellas y en los que la caída máxima de tensión combinada de los circuitos alimentadores y de los circuitos derivados hasta el contacto más lejano no supere **5** por ciento, proporcionarán una razonable eficiencia de funcionamiento. Para la caída de tensión de los conductores de los circuitos alimentadores, véase la **NOTA 2** de **215-2(a) (3)**.

Dando interpretación a la Norma, tenemos que para circuitos alimentadores el máximo porcentaje de caída de tensión permitido es de **2%**, mientras que para circuitos derivados queda en **3%**.

La fórmula para calcular conductores por caída de tensión en circuitos monofásicos es la siguiente:

$$e\% = \frac{4 L I_n}{E_n S_{Cu}}$$

FIGURA 6.6

Dónde:

- $e\%$ = Caída de tensión, en porcentaje
- L = Longitud del conductor, en metros (**m**)
- I_n = Intensidad de corriente nominal, en Amperes (**A**)
- E_n = Tensión de alimentación al neutro, en Volts (**V**)
- S_{Cu} = Sección transversal del conductor, en **mm²**

Ejemplo:

Se quiere determinar el calibre del conductor para un circuito de **25 A** alimentado a **127 V** y con una longitud de **45** metros.

Para esta intensidad de corriente la tabla **310-15 (b) (16)** indica un conductor calibre de **5.26 mm² (10 AWG)** para **30 A** máximo.

Despejando la fórmula para una caída del **2%** al final del circuito tendríamos:

$$S_{Cu} = \frac{4 L I_n}{E_n e\%}$$

Sustituyendo:

$$S_{Cu} = \frac{4(45)(25)}{(127)(2)} = \frac{4500}{254} = 17.716 \text{ mm}^2$$

De acuerdo al cálculo se necesita un conductor de **21.2 mm² (4 AWG)**, lo que incrementaría considerablemente el costo de la instalación.

Ejercicios:

Realice el cálculo del ejercicio anterior para una caída de tensión del **3%**.

Realice el mismo ejercicio para una distancia de **63 m**, una caída del **3%** y alimentación bifásica a **220V**.

Tipos de conductores:

Alambre y Cables Vinanel XXI
THW-LS/THHW-LS 90°C, 600V

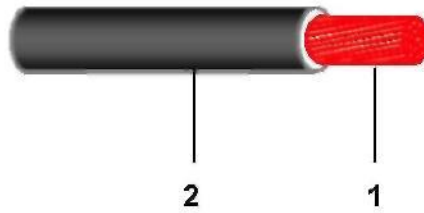


FIGURA 6.7

Descripción.

1. Conductor de cobre suave, sólido o cableado.
2. Aislamiento a base de policloruro de vinilo (PVC), Tipos THW-LS/THHW-LS en colores.

Aplicaciones.

El cable Vinanel **XXIMR** ofrece el mejor desempeño, durabilidad y seguridad como conductor eléctrico en instalaciones en interiores y exteriores en casas habitación, lugares de concentración pública (**edificios de oficinas, hospitales, bancos, hoteles, cines, etc.**) e industrias, etc.

Este producto pasa las pruebas de flama en charola vertical y de resistencia a la luz solar por lo que el cable se graba como **CT-SR** y es adecuado para instalarse en charolas en interiores y exteriores, en tubo (**conduit**) o ductos.

Tensión máxima de operación.

600 V C.A. entre fases.

Temperaturas máximas de conductor:

- En aceite: 60°C
- En ambiente húmedo: 75°C
- En ambiente seco: 90°C
- En sobrecarga: 105°C
- En cortocircuito: 150°C

Especificaciones.

NOM-063 NMX-J-10
CFE E 0000-03

Propiedades.

- Conductor eléctrico flexible que permite manejarlo, instalarlo y acomodarlo con mayor facilidad en canalizaciones, equipo y accesorios eléctricos.
- El Vinanel **XXIMR** proporciona la máxima seguridad en instalaciones, ya que ofrece el mejor comportamiento como cable tipo **LS**, mejorando los valores que las normas especifican para cables de baja emisión de humos densos, oscuros, tóxicos y corrosivos en caso de incendio.
- Resistente a la flama y a la propagación de incendio.
- Supera la prueba de resistencia a la propagación de la flama en charola vertical **NMX-J-498**.
- Supera la prueba de resistencia a la luz solar que es la exposición a arcos de xenón y carbón con rocío de agua y posteriormente a pruebas de esfuerzo de tensión a la ruptura y alargamiento.
- Excelente resistencia a los efectos de la humedad, aun en condiciones críticas.
- Gran resistencia a aceites, grasas, calor y bajas temperaturas.

- Excelentes propiedades dieléctricas gracias a su nuevo aislamiento.
- Deslizante, facilitando la instalación y reduciendo el daño al mismo.
- Gran resistencia a la abrasión.
- La tecnología aplicada en este producto, permite garantizarlo para toda la vida del inmueble donde se instale.

Certificaciones.

- Sistema de Calidad certificado de acuerdo a **ISO 9000**.
- **ANCE**.
- **CFE**.

Cables de baja tensión para la construcción Alambre **TWD 600V**.

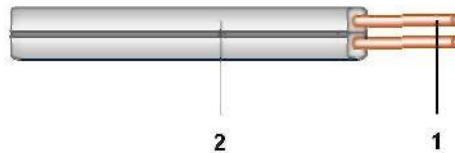


FIGURA 6.8

Descripción:

1. Alambres de cobre suave.
2. Aislamiento a base de policloruro de vinilo (**PVC**).

Aplicaciones.

Uso general en instalaciones fijas, visibles, directamente situadas sobre muros o paredes en instalaciones que alimentan a motores o aparatos pequeños, incluyendo bocinas fijas y timbres.

Tensión Máxima de Operación:

600 V

Temperatura Máxima Conductor:

60°C

Propiedades.

- Sus características mecánicas permiten su planchado sobre muros y paredes.
- Fácil de instalar mediante el uso de abrazaderas o grapas.
- Tiene identificación de polaridad a todo lo largo de uno de los conductores.

Recomendaciones.

- No debe usarse en instalaciones a la intemperie expuestas a los rayos solares.
- No debe usarse donde existan vapores corrosivos.
- No debe usarse en instalaciones en ductos.

Certificación.

- **ANCE**.

Especificaciones.

- **NOM-063 NMX-J-298**.

UNIDAD SIETE

FALLAS ELÉCTRICAS

7.1 Tipos de fallas en una instalacion electrica

Primeramente definiremos como falla a todo aquel evento y/o defecto que provoque un malfuncionamiento en la instalacion electrica, tales pueden ser como un forro dañado durante la instalacion y que permita una fuga de corriente hacia tierra desde el conductor de fase o desde el neutro o una conexión deficiente que permita el contacto entre la fase y el neutro; o el simple empleo de conexiones externas en mal estado o deficientes que nos provoquen la falla de nuestros circuitos. Otra causa son los aislamientos en mal estado o mal realizados. A continuacion veremos las fallas mas communes y como debemos proceder para su correccion.

7.2 Falla de energia electrica por parte del suministrador

Cuando no hay suministro de energía eléctrica por parte del suministrador (CFE), se debe proceder de la siguiente manera:

- **Primer paso.** Revisar la tensión en el medio de desconexión principal de la acometida, accione la palanca del interruptor para abrir el suministro de alimentacio antes de abrir la tapa del gabinete.

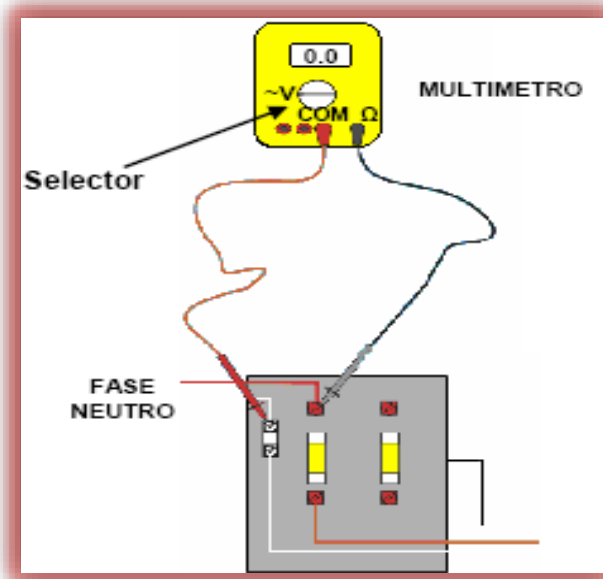


FIGURA 7.1

Precaucion: tenga mucho cuidado al abrir el medio de desconexion principal de la instalacion, recuerde usar siempre guantes dielectricos de piel.

- **Segundo paso.** Colocar las puntas de prueba del multímetro en las terminales en que se encuentran conectados los conductores de la acometida.

NOTA: Los cables de la fase se identifican con aislador color rojo o negro, y el neutro con blanco o gris.

- **Tercer paso.** Tomar la lectura del multímetro. Si la lectura del multímetro indica **0** volts, no hay suministro de energía eléctrica, por lo que se deberá de reportar al suministrador la falta de energía eléctrica.

7.3 Falla por sobrecarga

La falla de sobrecarga se produce por conectar aparatos eléctricos con una carga mayor a la del circuito derivado que alimenta a los receptáculos. Cuando se conectan estos aparatos eléctricos al circuito derivado correspondiente, se producirá una sobrecorriente mayor a la corriente nominal del circuito derivado, por lo que el dispositivo de protección contra sobrecorriente del circuito derivado abrirá o se disparará.



FIGURA 7.2

Si se tiene un fusible como dispositivo de protección contra sobrecorriente, este fusible se calentará demasiado y el listón interno del fusible se abrirá. El procedimiento para localizar la falla es el siguiente:

- **Primer paso.** Accionar la palanca del interruptor con fusible en la posición de fuera o desconectado (OFF), el multímetro se deberá de seleccionar con el selector en la indicación de volts de **C.A.**
- **Segundo paso.** Abrir el interruptor.
- **Tercer paso.** Accionar la palanca en posición de cerrado.
- **Cuarto paso.** Colocar las puntas de prueba del multímetro, una de la puntas de prueba se coloca en el neutro y la otra en la parte inferior del fusible.
- **Quinto paso.** Tomar la lectura del multímetro, si la lectura del multímetro indica **0** volts, no hay tensión en la parte inferior del fusible.
- **Sexto paso.** Colocar las puntas de prueba del multímetro, una de la puntas de prueba se coloca en el neutro y la otra en la parte superior del fusible.
- **Séptimo paso.** Tomar la lectura del multímetro, si la lectura del multímetro indica **127** volts, el suministro de energía eléctrica es el adecuado.

- **Octavo paso.** Accionar la palanca en posición de abierto, retirar el fusible dañado y reemplazar el listón fusible, instalar nuevamente el fusible en su lugar.

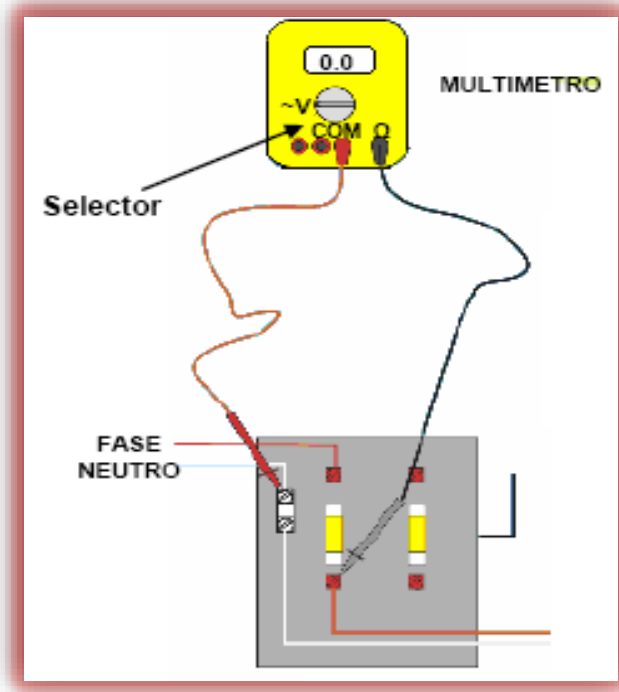


FIGURA 7.3

Si se utiliza un dispositivo de protección contra sobrecorriente (interruptor termomagnético).

- **Primer paso.** Revisar el panel de alumbrado y localizar el interruptor automático.
- **Segundo paso.** Retirar lo aparatos que se conectaron y que fueron la causa de la sobrecarga.
- **Tercer paso.** Restablecer el interruptor automático.

7.4 Falla por corto circuito entre fase y neutro

Esta falla eléctrica es un cortocircuito entre el conductor de fase y el conductor neutro en cualquier parte de la instalación eléctrica.

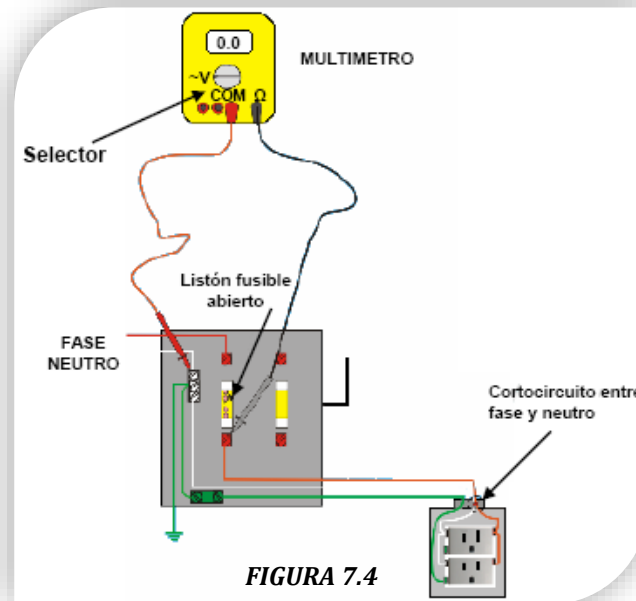


FIGURA 7.4

- **Primer paso.** Revisar el voltaje en la parte inferior del dispositivo de protección contra sobrecorriente, si la lectura indica **0** volts, el fusible esta fundido.
- **Segundo paso.** Con el instrumento de medición mueva el selector para medir continuidad eléctrica, coloque las puntas del instrumento entre el conductor de fase y el conductor neutro. Si el instrumento marca una lectura de **0** ohms, se interpreta que sigue existiendo el cortocircuito y por lo tanto no se puede energizar el circuito derivado.

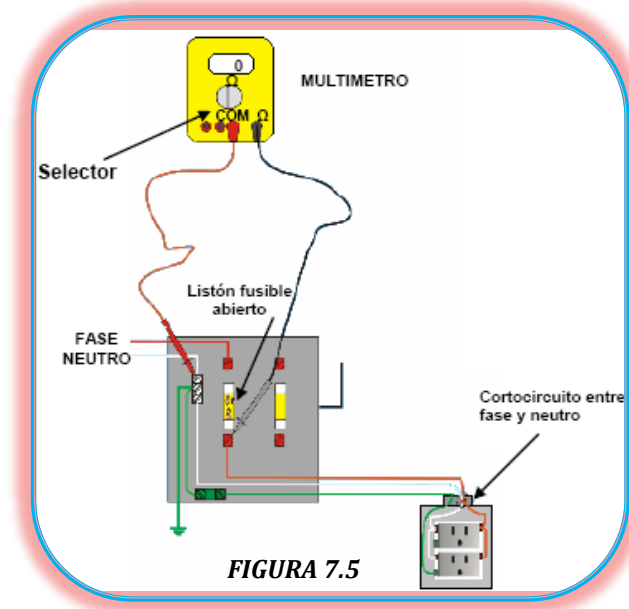
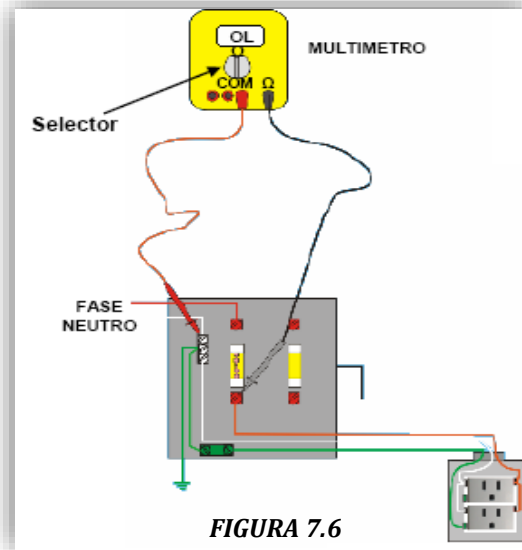


FIGURA 7.5

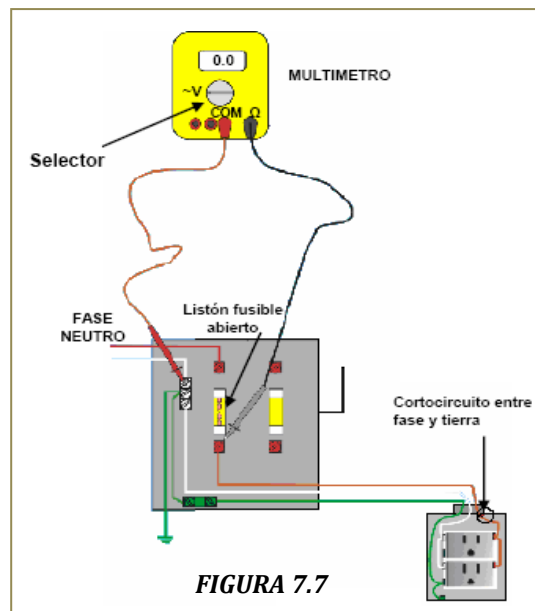
- **Tercer paso.** Se tendrán que revisar todas las salidas del circuito derivado que tiene el cortocircuito, hasta encontrar la unión que existe entre el conductor de fase y el conductor neutro.
- **Cuarto paso.** Mida nuevamente la continuidad eléctrica entre el conductor de fase y el conductor neutro con el multímetro. Si el instrumento marca una lectura infinita, se interpreta que ya no existe el cortocircuito. Proceda a energizar el circuito.



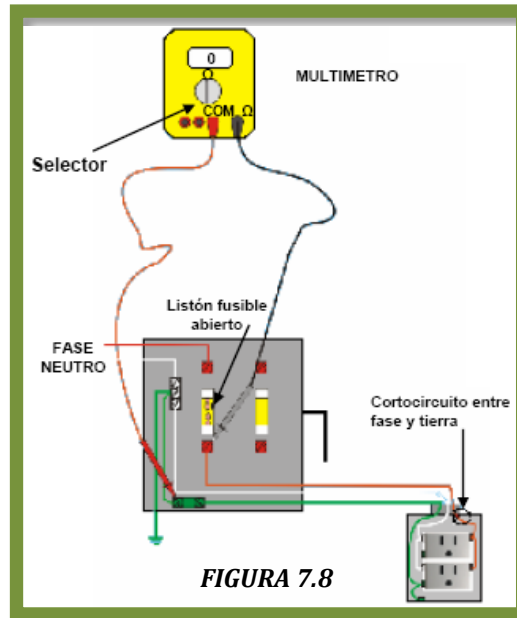
7.5 Falla por corto circuito entre fase y tierra física

Esta falla eléctrica es un cortocircuito entre el conductor de fase y el conductor de puesta a tierra en cualquier parte de la instalación eléctrica.

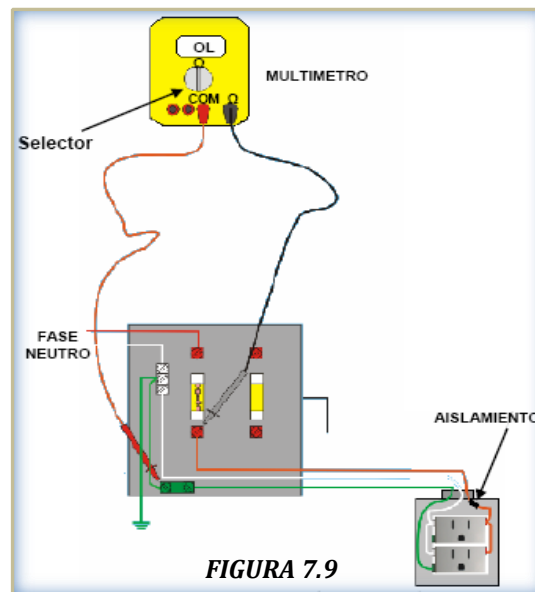
- **Primer paso:** Revisar la tensión en la parte inferior del dispositivo de protección contra sobrecorriente, si la lectura indica **0** volts, el fusible está fundido.



- **Segundo paso.** Con el instrumento de medición mueva el selector para medir continuidad eléctrica, coloque las puntas del instrumento entre el conductor de fase y el conductor de puesta a tierra; si el instrumento marca una lectura de **0** ohms, se interpreta que sigue existiendo el cortocircuito y por lo tanto no se puede energizar el circuito derivado.



- **Tercer paso.** Se tendrán que revisar todas las salidas del circuito derivado que tiene el cortocircuito, hasta encontrar la unión que existe entre el conductor de fase y el conductor de puesta a tierra o cualquier parte metálica puesta a tierra.
- **Cuarto paso.** Mida nuevamente la continuidad eléctrica entre el conductor de fase y el conductor de puesta a tierra con el multímetro.
- **Quinto paso.** Energizar el circuito derivado.



UNIDAD OCHO

INSTALACIONES ELÉCTRICAS PRÁCTICAS

8.1 Introducción a las instalaciones eléctricas.

La **electricidad** llega a las casas como resultado de un complejo proceso de **transformaciones** de **energía** que comienza en una Central de **Generación**, donde otras formas de **energía** son convertidas en **energía eléctrica**.



FIGURA 8.1

Un **sistema eléctrico nacional** se compone de **tres subsistemas**, cada uno de los cuales cumple funciones bien específicas:

- Las centrales de **generación**
- Las líneas de **transmisión**.
- Las redes de **distribución**.

Las centrales o **plantas generadoras**, son las encargadas de convertir en **electricidad** otras formas de **energía** y producir **energía eléctrica** que requiere el país.

La **energía eléctrica** se conduce a través de **líneas de transmisión** a las **Subestaciones de Distribución**, encargadas de repartir y hacer llegar la **electricidad** a todos los usuarios o abonados del **sistema eléctrico**. Que pueden ser **monofásicas** o **trifásicas** y se acoplan al interruptor general de protección de una edificación a través de una **acometida aérea** o **subterránea**.

Las empresas de electricidad suministran la energía eléctrica a través de líneas aéreas u subterráneas llamadas "**acometidas** o **cables alimentadores**" que llevan la **electricidad** desde el transformador de distribución más cercano a la casa.

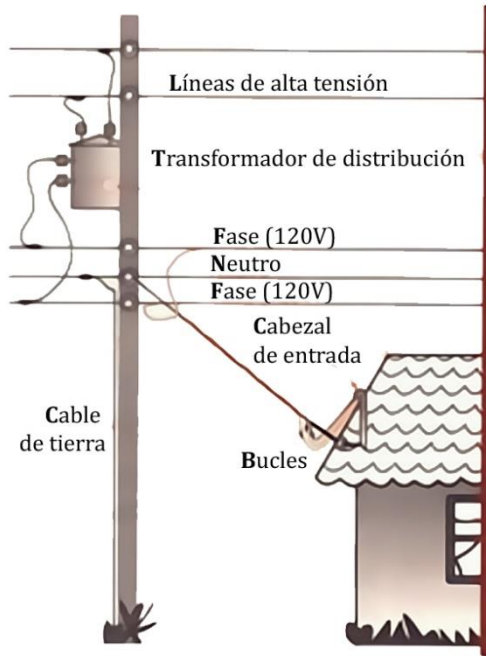


FIGURA 8.2

Los elementos básicos que constituyen un **sistema eléctrico** casero son básicamente una **acometida**, un medidor, un panel de entrada de servicio, un centro de distribución y una serie de circuitos llamados “**circuitos derivados**”; estos últimos son los que finalmente alimentan los diferentes elementos **eléctricos** de la casa.

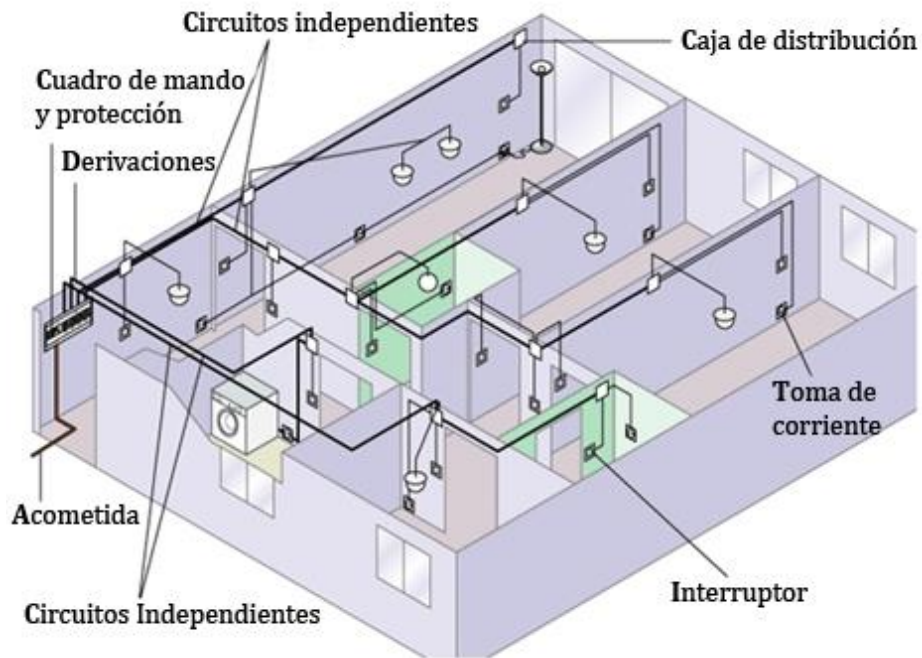


FIGURA 8.3

Definición de instalación eléctrica.

Se llama **instalación eléctrica**, al conjunto de elementos que interconectados entre sí, tienen la función de **transportar, proteger y controlar** la **energía eléctrica**, desde el punto de suministro hasta las cargas que la utilizan. Recuerde que carga es cualquier dispositivo que consume **energía eléctrica**. Entre los elementos que forman parte de una **instalación eléctrica** se tienen los siguientes:

- Conductores eléctricos.
- Canalizaciones eléctricas.
- Dispositivos de control y protección.
- Elementos de interconexión de canalizaciones y accesorios.

8.2 Objetivos de una instalación eléctrica.

Una **instalación eléctrica** tiene como objetivo distribuir **energía eléctrica** a las cargas, de una forma segura, eficiente y económica. Además debe ser flexible y de fácil acceso.

Seguridad.

Una **instalación eléctrica** es segura cuando no presenta riesgos para los usuarios ni para las **cargas** conectadas o que estén cerca (**inducción electromagnética o electrostática**).

La seguridad es un concepto que debe tenerse siempre en cuenta cada que se diseñe una **instalación eléctrica**. Como ya vimos, el diseñar una **instalación eléctrica** apeándose a las normas vigentes es sinónimo de seguridad.

Otro aspecto importante que nos brinda seguridad, es el respetar todas las indicaciones que el fabricante de equipo y aparatos eléctricos nos marca para su instalación y utilización.

Eficiencia.

El diseño de una **instalación eléctrica** debe realizarse cuidadosamente para tener un **control total** sobre la instalación y proveer las condiciones necesarias para que los equipos funcionen adecuadamente. Con esto se evitan consumos innecesarios, ya sea por pérdidas en los elementos que lo forman o por la imposibilidad para desconectar equipos o secciones de alumbrado que no se estén utilizando.

Economía.

El diseño de una **instalación eléctrica** debe contener un estudio **técnico-económico** de los materiales que se van a utilizar en una **instalación eléctrica**, de la inversión inicial, del ahorro de energía, de gastos de operación y mantenimiento y de la amortización de material y equipos. Este estudio dará la pauta a seguir para que la **instalación eléctrica** se realice al menor costo posible cubriendo los aspectos mínimos.

La mejor solución a un problema de **instalaciones eléctricas** debería ser única, es decir, ideal. En la práctica el proyectista de una instalación eléctrica requiere de habilidad, conocimientos y experiencia para acercarse a esa solución ideal.

Flexibilidad.

Una **instalación** flexible es aquella que se puede prestar a pequeños cambios que resulten de necesidades futuras.

Accesibilidad.

Aunque el control de equipos de iluminación y motores está sujeto a las necesidades del local, una **instalación eléctrica** debe tener todas las provisiones necesarias para permitir el acceso a todas aquellas partes que puedan requerir mantenimiento, procurando colocar sus elementos de tal forma, que al paso de personas no idóneas sean operados involuntariamente.

8.3 Clasificación de las instalaciones eléctricas.

Las **instalaciones eléctricas** se clasifican de diferentes formas. Existen varios criterios que determinan la clasificación de una instalación eléctrica, entre los más comunes se encuentran los siguientes:

De acuerdo al área o tipo de local:

- Residenciales o casa-habitación.
- Comerciales.
- Industriales.

Dentro de los locales:

- Visibles.
- Ocultas.
- Interiores Exteriores.
- Provisionales.
- A prueba de explosión.

De acuerdo con el nivel de voltaje:

- Baja tensión (**hasta 1000V**).
- Mediana tensión (**1KV hasta 35 KV**).
- Alta tensión nivel subtransmisión (**35 KV hasta 230 KV**).
- Alta tensión nivel transmisión (**más de 230 KV**).

8.4 Vida de una instalación eléctrica.

Es fácil entender que la vida de una **instalación eléctrica** es el tiempo que transcurre desde su construcción hasta que se vuelve inservible. Es muy complejo precisar la vida útil de una **instalación eléctrica**, ya que influyen varios factores, entre ellos están; el proyecto, la ejecución, la calidad de los materiales empleados, las condiciones de uso, el mantenimiento y el medio ambiente.

Es indudable que la vida de una **instalación eléctrica** se alarga cuando el proyecto contempla provisiones adecuadas para las posibles ampliaciones e incluye un sistema confiable de protecciones.

Toda **instalación** se ejecuta conforme a un proyecto y cualquier modificación debe estar asentada en los planos para mantenerlos vigentes, de lo contrario, resultará cada vez más difícil localizar el origen de los problemas que se presenten.

De hecho, puede presentarse el caso que resulte necesario desechar una **instalación** que ha sufrido modificaciones y que no han sido registradas en el plano.

8.5 Diagramas de conexión en las instalaciones eléctricas.

Como se demostró en el análisis de circuitos eléctricos, las cargas conectadas en paralelo están alimentadas directamente por la fuente de alimentación y que además este tipo de circuito es altamente conductivo, ya que como se comprobó la resistencia eléctrica se comporta de forma inversa y es igual en cualquier punto del mismo; por lo que todos los circuitos eléctricos de corriente alterna monofásicos y polifásicos, desde residenciales hasta industriales, abarcando los de transmisión y distribución en alta, media y baja tensión, están conectados con sus cargas en paralelo.

Así mismo, cuando se diseña una instalación eléctrica hay que hacer circuitos derivados que deben de estar conectados en paralelo y partir desde un centro de carga. La razón de contar con circuitos derivados para cargas específicas o generales, es tener mayor control en lo referente a la protección contra sobrecorriente, utilizar conductores de menor sección con una ampacidad adecuada y por lo mismo evitar las perturbaciones de un circuito con otro.

Los circuitos van a conectar a los elementos básicos, a continuación mostramos algunos:

Apagadores sencillos.



FIGURA 8.4

Se ha dado el nombre de “apagador” al interruptor que se conecta en serie con las unidades de alumbrado y al interrumpir el circuito de alimentación, provoca que se “apaguen” las mismas, se le denomina “sencillo” por ser un interruptor de dos polos un tiro que solo tiene las posiciones de abierto o cerrado.

Apagador de tres vías o de escalera.



FIGURA 8.5

Este interruptor de tres polos dos tiros toma su nombre de su uso, ya que está diseñado para operar un elemento desde dos posiciones distintas y su aplicación más común es en las escaleras de una casa habitación.

Apagador de cuatro vías.

El uso de este interruptor es siempre combinado con los apagadores de escalera, ya que permite añadir un punto de control en el circuito de tres vías; es decir controlar un elemento desde tres posiciones distintas.

Contactos o receptáculos.



Contacto polarizado dúplex



Contacto polarizado sencillo

FIGURA 8.6

Los contactos o receptáculos son conocidos de forma genérica como tomacorriente, ya que permiten un punto de conexión directo con la fuente de alimentación. Los tipos de contactos son tan variados como las necesidades que se presentan en cada instalación eléctrica, los más básicos serían: sencillo, sencillo polarizado, dúplex polarizado, GFI y AFI.



Contacto polarizado dúplex



Contacto polarizado dúplex grado hospital

FIGURA 8.7

Por comodidad y para simplificar al máximo la conexión de contactos, lámparas y apagadores, se hace uso de los diagramas de conexión, conocidos también como de alambrado.

El siguiente diagrama representa la conexión más sencilla de una lámpara incandescente a la línea directa. Se está prescindiendo de **portalámparas (socket)** para marcar en forma más clara en que partes debe hacer contacto, tanto el **neutro** como la **fase**.

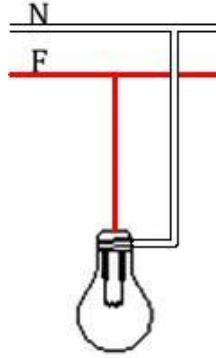


FIGURA 8.8

La **fase** siempre debe ir a la parte alta del casquillo (**punto central**) y el **neutro** al casquillo (art. **200-10 NOM-001**), con lo anterior se evita que al aflojar la lámpara, la persona toque accidentalmente el hilo de **corriente** al hacer contacto con la parte roscada siendo ello peligroso, máxime si está sobre parte húmeda o buena conductora de **electricidad**.

Para los siguientes **diagramas**, las **lámparas incandescentes** se dibujarán directamente debajo de las cajas de conexión (**cuadrados o rectángulos punteados**) de las que se suponen están suspendidas, se encerrarán en un pequeño círculo el número de conductores que deban ir por cada tubería.

Para mostrar en forma clara y objetiva la conexión de **lámparas incandescentes (focos)** controladas con apagadores sencillos o de dos vías, de escalera o de tres vías y de paso o de cuatro vías, así como la de contactos sencillos en muros, por cada uno de los primeros **diagramas** en elevación, se indica en planta y con la **simbología** reglamentada, una de varias posibles **aplicaciones prácticas**.

Respecto a la posición de las cajas de conexión en que se deban instalar apagadores y contactos, hay necesidad de hacer hincapié en lo siguiente:

La altura de los apagadores en forma general, se ha establecido para comodidad de su operación entre **1.20 y 1.35m**. Sobre el nivel del piso terminado.

La altura de las cajas de conexión en las que se deban instalar sólo contactos, está sujeta a las características de los locales, es así como se tienen tres alturas promedio con respecto al nivel del piso terminado.

En áreas o locales secos como salas, comedores, recámaras, cuartos de costura, salones de juego, pasillos, salas de exposición, bibliotecas, oficinas, salas de belleza, salas de televisión y lugares similares, la altura de los contactos debe ser entre **30 y 50 cm**. con respecto al nivel del piso terminado, logrando con ello ocultar las extensiones de los aparatos eléctricos, electrónicos, lámparas de pie, lámparas de buró, etc., conectados en forma temporal o definitiva.

En locales o áreas con pisos y muros húmedos como lo son cocinas, baños, cuartos de lavado y planchado, etc., se debe disponer de dos alturas promedio para la localización de los contactos con respecto al nivel del piso terminado, originadas ambas por el servicio específico al que se destinen y para evitar en lo posible la humedad en las cajas de conexión, consecuentemente en los contactos en sí, lo que los dañaría considerablemente ocasionando oxidaciones en las partes metálicas y un envejecimiento rápido reduciéndoles su vida útil.

En los baños en general, es recomendable **instalar** apagadores y contactos a la misma altura y de ser posible en las mismas cajas de conexión. Procurando instalar las salidas para alumbrado en el muro y no en plafón.

8.6 Simbología

Para la fácil **interpretación** de **diagramas** así como de planos eléctricos se emplean símbolos, de los cuales existe una gran diversidad por lo que se hace necesario indicar delante de ellos en forma clara lo que significan, los más usuales son los siguientes:

Símbolos utilizados en las instalaciones eléctricas residenciales.

	Apagador sencillo o apagador de una vía.
	Apagador de una escalera o apagador de tres vías.
	Receptáculo (contacto) polarizado.
	Luminario incandescente.
	Luminario incandescente en pared.
	Medidor.
	Acometida eléctrica por el suministrador.
	Interruptor de seguridad con fusibles.
	Luminario fluorescente.
	Apagador sencillo o apagador de una vía.
	Apagador de escalera o apagador de 3 vías.
	Apagador de 4 vías.
	Botón de timbre.
	Tablero eléctrico de alumbrado.
	Tablero eléctrico de receptáculos.

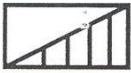














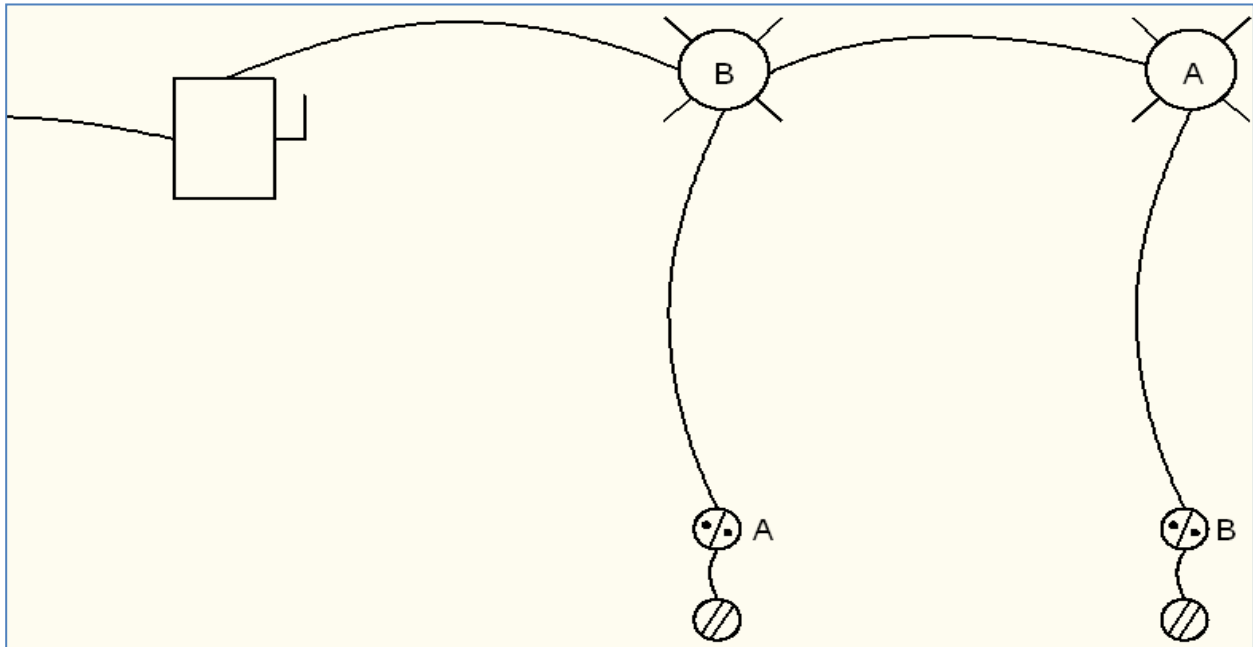
	Tablero eléctrico general.
	Motor eléctrico.
	Ampérmetro.
	Vóltmetro.
	Wattmetro.
	Tubo (conduit) por muro o loza de diámetro indicado en mm .
	Tubo (conduit) por piso.
	Tubo (conduit) para T.V o teléfono.
	Timbre.
	Tubería sube.
	Tubería baja.
	Interruptor temomagnético.
	Fusible.
	Puesta a tierra.
	Electrodo de puesta a tierra.

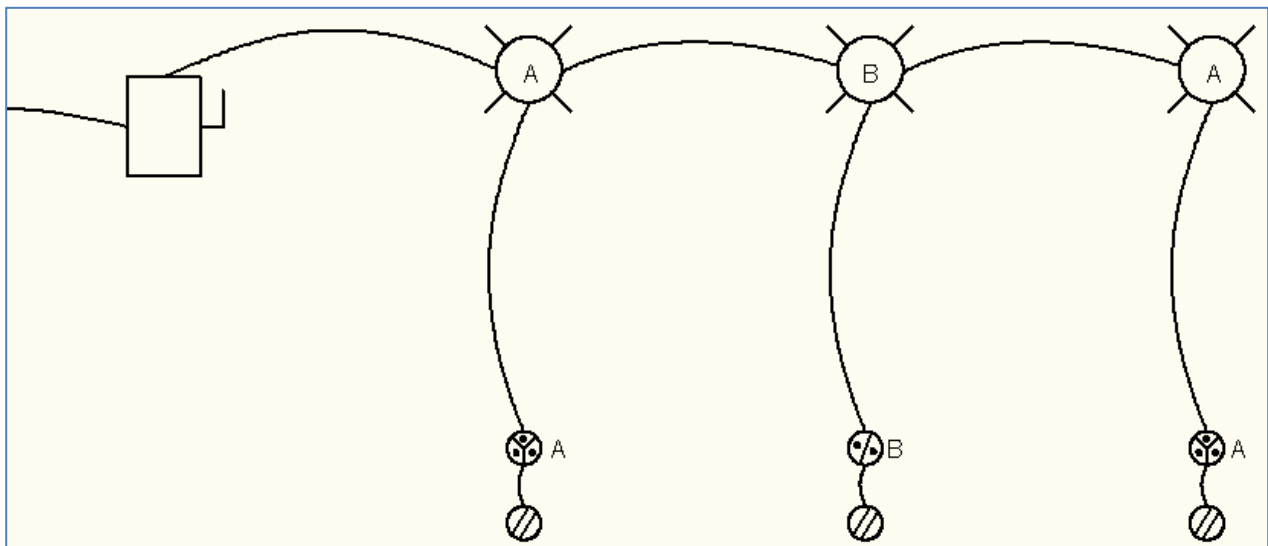
FIGURA 8.9

8.7 Práctica: Conexión de elementos básicos eléctricos en tableros de prueba

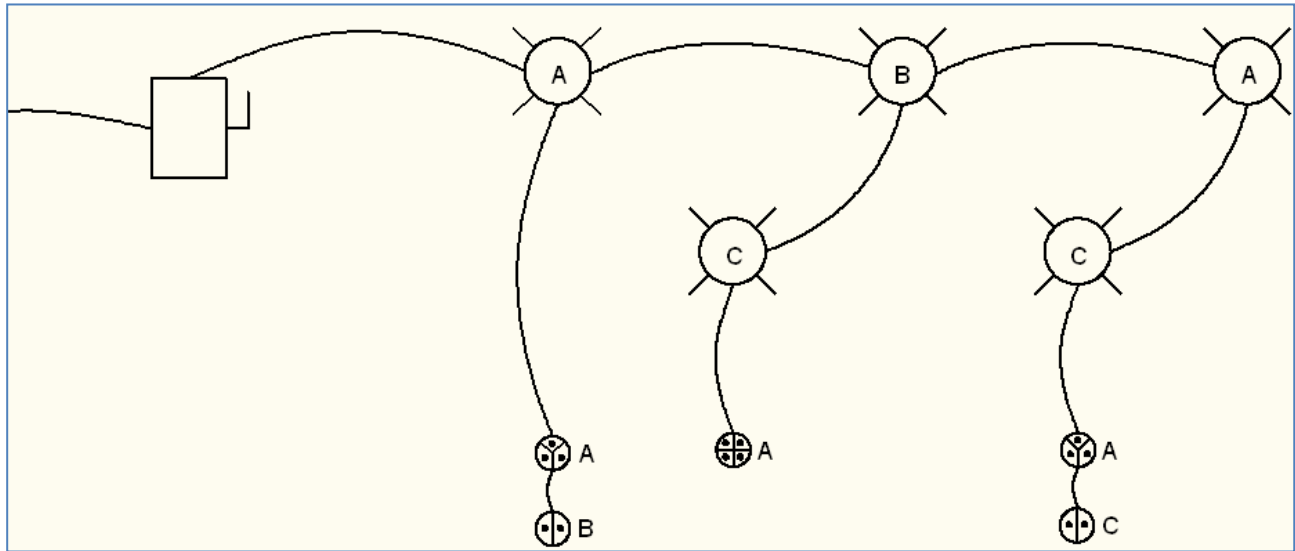
Práctica 1. Conexión de dos lámparas con apagador individual (A) y (B) y contacto en la misma chalupa.



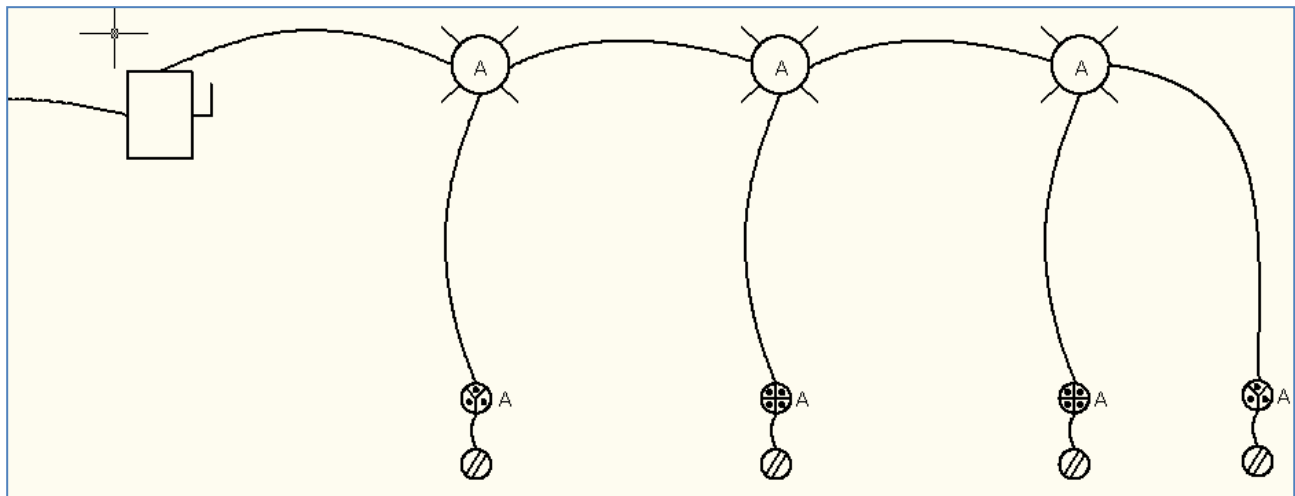
Práctica 2. Conexión de dos lámparas con apagador de tres vías (A) y una (B) con apagador sencillo, mas contacto en cada chalupa.



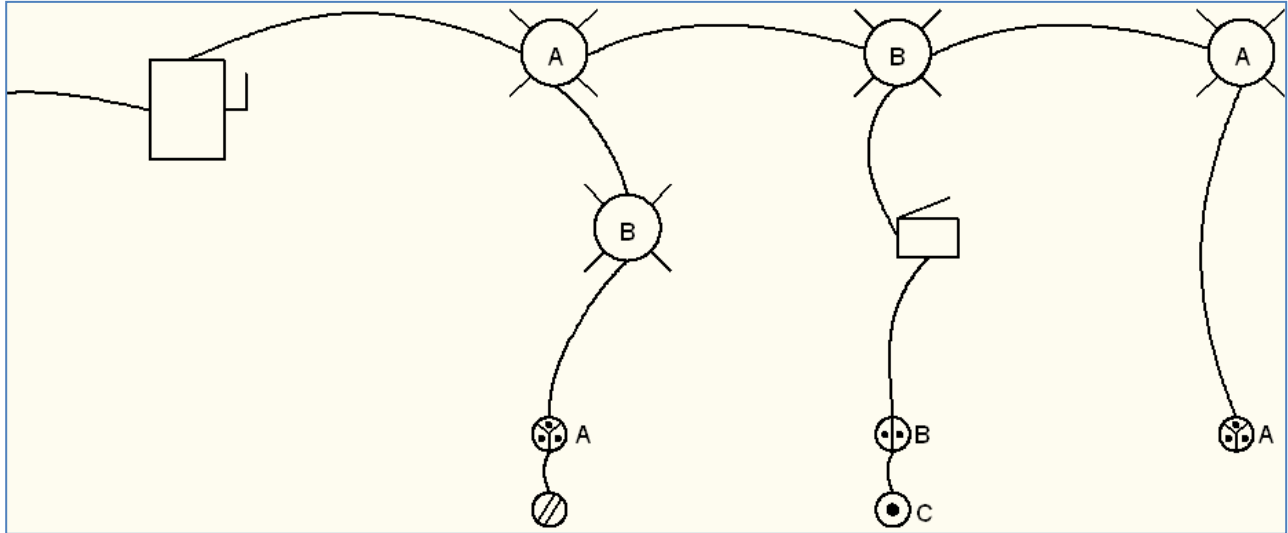
Práctica 3. Conexión de dos lámparas con apagador de cuatro vías (A) y tres con apagador sencillo independiente repartiendo una (B) y dos (C).



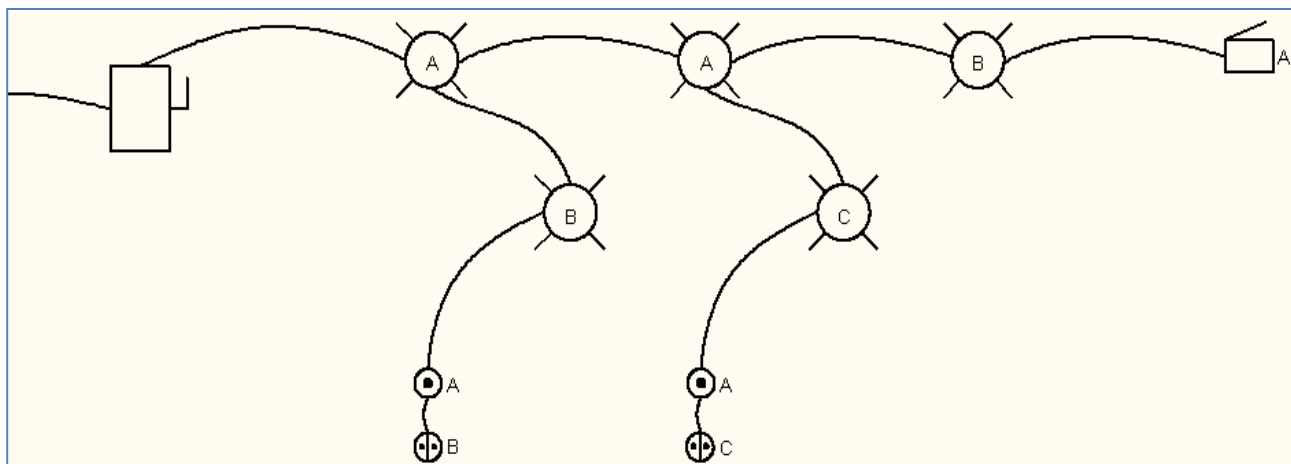
Práctica 4. Conexión de tres lámparas (A) controladas desde cuatro puntos y contacto en cada chalupa



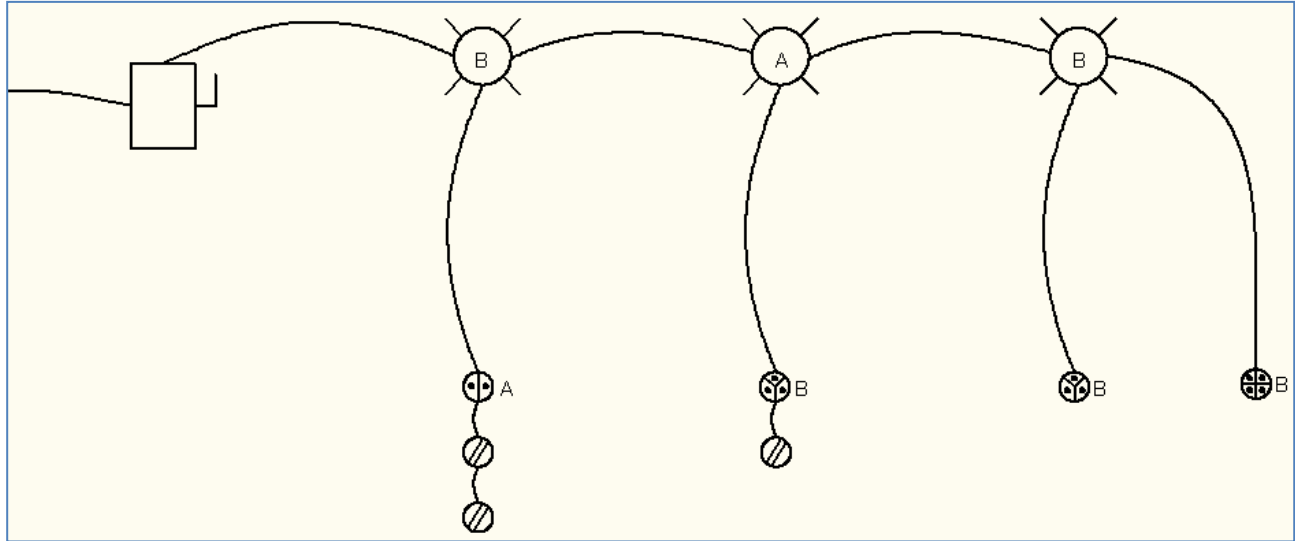
Práctica 5. Conexión de dos lámparas (A) con apagador de tres vías y un contacto, dos (B) con interruptor sencillo y un zumbador de timbre.



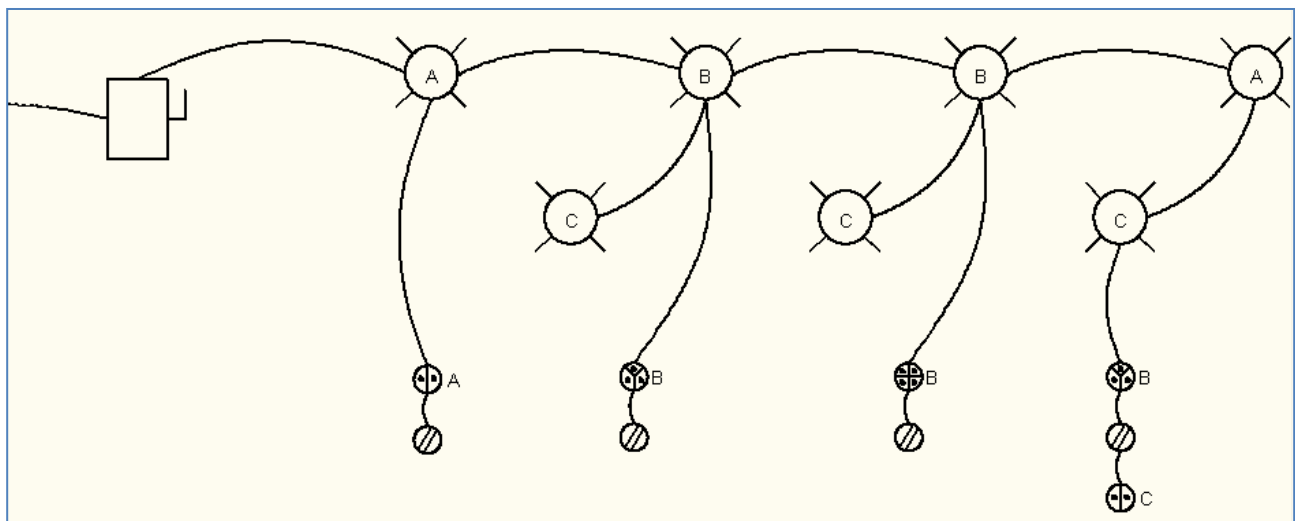
Práctica 6. Conexión de dos lámparas (A) y un zumbador controlados con un botón pulsador, tres lámparas más (B) y (C) controladas con apagadores sencillos.



Práctica 7. Circuito de dos lámparas (B) con apagador de cuatro vías más contacto y lámpara (A) sencilla con dos contactos.



Práctica 8. Conexión de dos lámparas (B) con apagador de cuatro vías, dos (A) y tres (C) con apagador sencillo más contacto en cada chalupa.



8.8 Interruptores de Seguridad y fusibles.

Un concepto primordial que tenemos que definir al estudiar las protecciones de los sistemas eléctricos es el de **Sobrecorriente**. La **NOM-001-SEDE-2012** en su artículo **100** la define así:

Sobrecorriente: Cualquier corriente que supere la corriente nominal de los equipos o la ampacidad de un conductor. La sobrecorriente puede provocarse por una sobrecarga, un cortocircuito o una falla a tierra.

NOTA: Una corriente en exceso de la nominal puede ser absorbida por determinados equipos y conductores para un conjunto de condiciones dadas. Por eso, las reglas para protección contra sobrecorriente son específicas para cada situación particular.

De acuerdo a lo anterior, la misma norma define cada concepto:

8.8.1 Sobrecarga:

Operación de un equipo por encima de su capacidad normal, a plena carga, o de un conductor por encima de su ampacidad que, cuando persiste durante un tiempo suficientemente largo, podría causar daños o un calentamiento peligroso. Una falla, como un cortocircuito o una falla a tierra, no es una sobrecarga.

Normativamente la sobrecarga se define como una elevación de hasta un **50%** de la intensidad de corriente nominal por un lapso de dos minutos máximo.

8.8.2 Corriente de cortocircuito

Posible corriente de falla simétrica a la tensión nominal, a la cual un aparato o un sistema pueden estar conectados sin sufrir daños que excedan los criterios de aceptación definidos.

8.8.3 Clasificación de Interruptores de seguridad y fusibles

Los interruptores de seguridad o cajas de fusibles son dispositivos de protección en los que se puede interrumpir total y definitivamente el suministro de alimentación eléctrica de un circuito, instalación o equipo, mediante el accionamiento de una palanca o con la colocación de elementos fusibles en serie con el **circuito o línea** a proteger.

Al presentarse una **corriente** de falla, el calor producido por el paso de la **corriente** a través del elemento fusible incrementa su temperatura hasta que en un corto tiempo se alcanza la **temperatura** de fusión del elemento provocando su ruptura.

Los listones fusibles se clasifican de acuerdo a la **corriente máxima** que soportan en condiciones normales de trabajo, **tensión** entre conductores, forma, modo de operar, etc.

Fusibles de cartucho.

Conocidos como fusibles tipo industrial, su principal función es proteger contra corto circuito; por la forma en que son conectados a la línea se dividen en:

2. *Cartuchos con contacto de casquillo.* Capacidades comerciales de los elementos fusibles **30, 60 y 100 Amperes**.
3. *Cartuchos con contacto de navaja.* Capacidades comerciales de los elementos fusibles **100, 150, 200, 250, 300, 400 y 600 Amperes**.

Los elementos para los dos tipos de fusibles de cartucho, pueden ser de acción normal o de acción retardada.

Al **sobrevenir un cortocircuito**; únicamente se interrumpe la **corriente** en la **fase** en que ocurrió la falla, sin embargo, para realizar el cambio del elemento fusible es necesario interrumpir el suministro en la totalidad de las **fases**, ya que las cuchillas del interruptor son de operación en grupo.

	NO RENOVABLE DOT	RENOVABLE REFORZADO	RENOVABLE ECONÓMICO
<i>Clase</i>	<i>K5</i>	<i>H</i>	<i>H</i>
<i>Capacidad interruptiva</i>	<i>50,000 A</i>	<i>10,000 A</i>	<i>No probado</i>
<i>Tensión máxima</i>	<i>600 VCA</i>	<i>250 VCA</i>	<i>250 VCA</i>
<i>Relleno</i>	<i>Arena Silica</i>	<i>Aire</i>	<i>Aire</i>
<i>Listón fusible</i>	<i>Cobre alta pureza</i>	<i>Aleación de Zinc</i>	<i>Zinc reciclado</i>
<i>Casquillos</i>	<i>Cobre</i>	<i>Latón</i>	<i>Acero rolado en frío</i>
<i>Cuerpo</i>	<i>Cerámico</i>	<i>Fibra vulcanizada</i>	<i>Plástico juguete</i>

FIGURA 8.10 Tabla comparativa de diferentes tipos comerciales de cartuchos fusibles



FIGURA 8.11 Cartuchos con contacto tipo casquillo

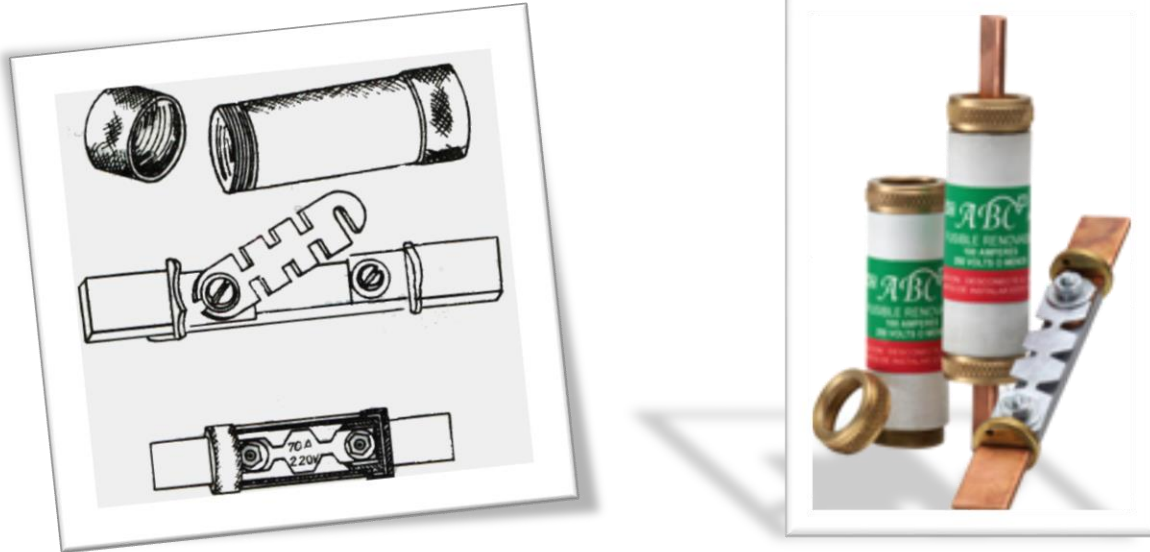


FIGURA 8.12 Cartuchos con contacto tipo navaja

Es de suma importancia saber escoger el interruptor que conviene para las condiciones de trabajo o los diferentes tipos de locales de una **instalación eléctrica**, para utilizarlos se dispone de los siguientes interruptores de seguridad:

Tipo **LD** para servicio ligero (**Light Duty**).

Tipo **ND** para servicio normal (**Normal Duty**).

Tipo **HD** para servicio pesado (**Heavy Duty**).

Aplicaciones.

Servicio ligero: El uso de este tipo de interruptores se recomienda en instalaciones residenciales, edificios, comercios, es decir, en lugares donde el número de operaciones (**abrir o cerrar**) no sean muy frecuentes.

Servicio normal: Se les da el uso anterior, además, en instalaciones industriales para protecciones individuales de motores, siempre y cuando el ambiente y local no representen un peligro constante.

Servicio pesado: Se recomienda su uso en donde el número de operaciones es muy frecuente y el requisito de seguridad, funcionamiento y continuidad es importante, por ejemplo: **Fábricas, hospitales, servicios públicos, etc.**

La "**National Electric Manufacturers Association**" de los **Estados Unidos** cuyas siglas son **NEMA**, ha fijado normas a las que se deben apegar los fabricantes de equipo eléctrico de ese país, en la manufactura de interruptores de seguridad (**Safety Switches**).

Para cubrir cualquier necesidad, todos los interruptores antes indicados se fabrican con distintos tipos de gabinete, cuyas características de operación y manejo son especificadas por la **NEMA**.

Tipos de Interruptores de seguridad



FIGURA 8.13 Interruptor línea domestica 2x30A e
Interruptor línea domestica 3x30A

Esta línea se encuentra conformada por interruptores de seguridad de 2 y 3 polos, ambos de 30A, 120/240 V~, capacidad interruptiva: 10 000 A, calibre admisible en sus terminales mínimo 14 AWG y máximo 10 AWG.

El gabinete metálico es para uso interior. Gabinete tipo NEMA 1 uso interior, tornillo de tierra, robusto gabinete de lámina de acero calibre 20 (2 polos) y calibre 18 (3 polos).

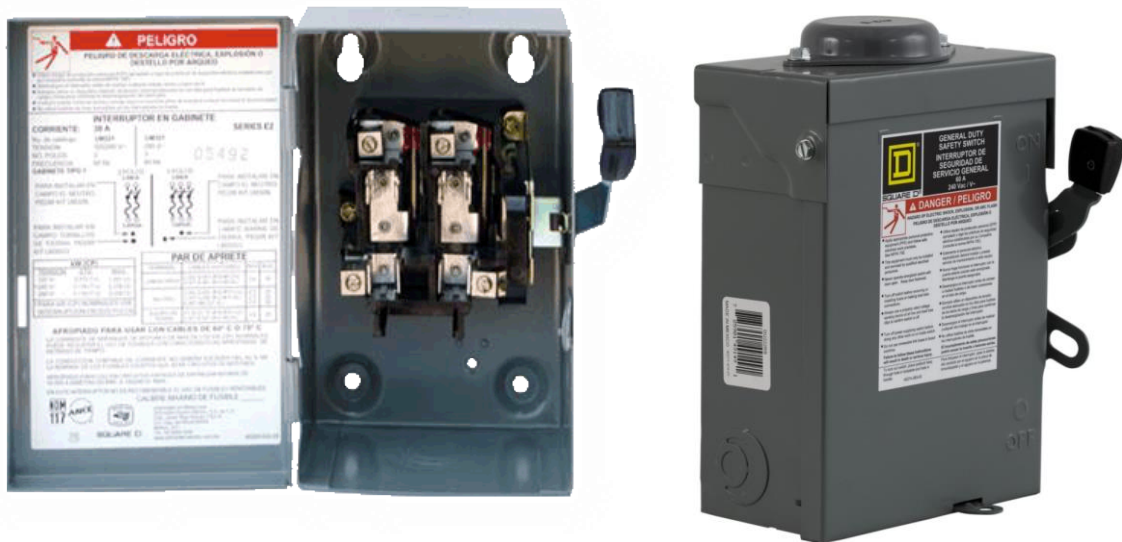


FIGURA 8.14 Interruptor servicio ligero 2x30A NEMA 1
Interruptor servicio pesado 2x30 NEMA 3R



FIGURA 8.15 Interruptor servicio pesado 3x60A 3R
Interruptor 3x30A NEMA 5

8.9 Centros de Carga e Interruptores termomagnéticos.

Centros de carga

Se les denomina centros de carga a los tableros donde se concentra la alimentación de energía con la que se abastecerá cierta instalación o una sección de la misma y de ahí se derivarán los circuitos hacia los aparatos y/o equipos que se energizarán. Los centros de carga constan de barras concentradoras y acoplamientos para colocar los interruptores termomagnéticos con los que se protegerán los circuitos derivados.

Interruptores termomagnéticos

Una característica que hace altamente recomendables a este tipo de dispositivos de protección es la doble cobertura que brindan al circuito o equipo en el que se instalan: una para sobrecargas y otra para cortocircuito.

Protección magnética: la protección magnética usa las altas corrientes generadas en un cortocircuito para provocar un campo inductivo tan intenso, que acciona el mecanismo de disparo del interruptor; la bobina que controla este sistema no es sensible a la corriente nominal ni a la de sobrecarga.

Protección térmica: esta es la que se encarga de las corrientes de sobrecarga, y lo hace por medio de un mecanismo bimetálico, el cual consta de dos metales de diferente coeficiente de dilatación y que al calentarse por efecto Joule tendrán una expansión desigual, provocando una tensión mecánica entre ellos y con esto accionar el mecanismo para interrumpir la alimentación eléctrica.

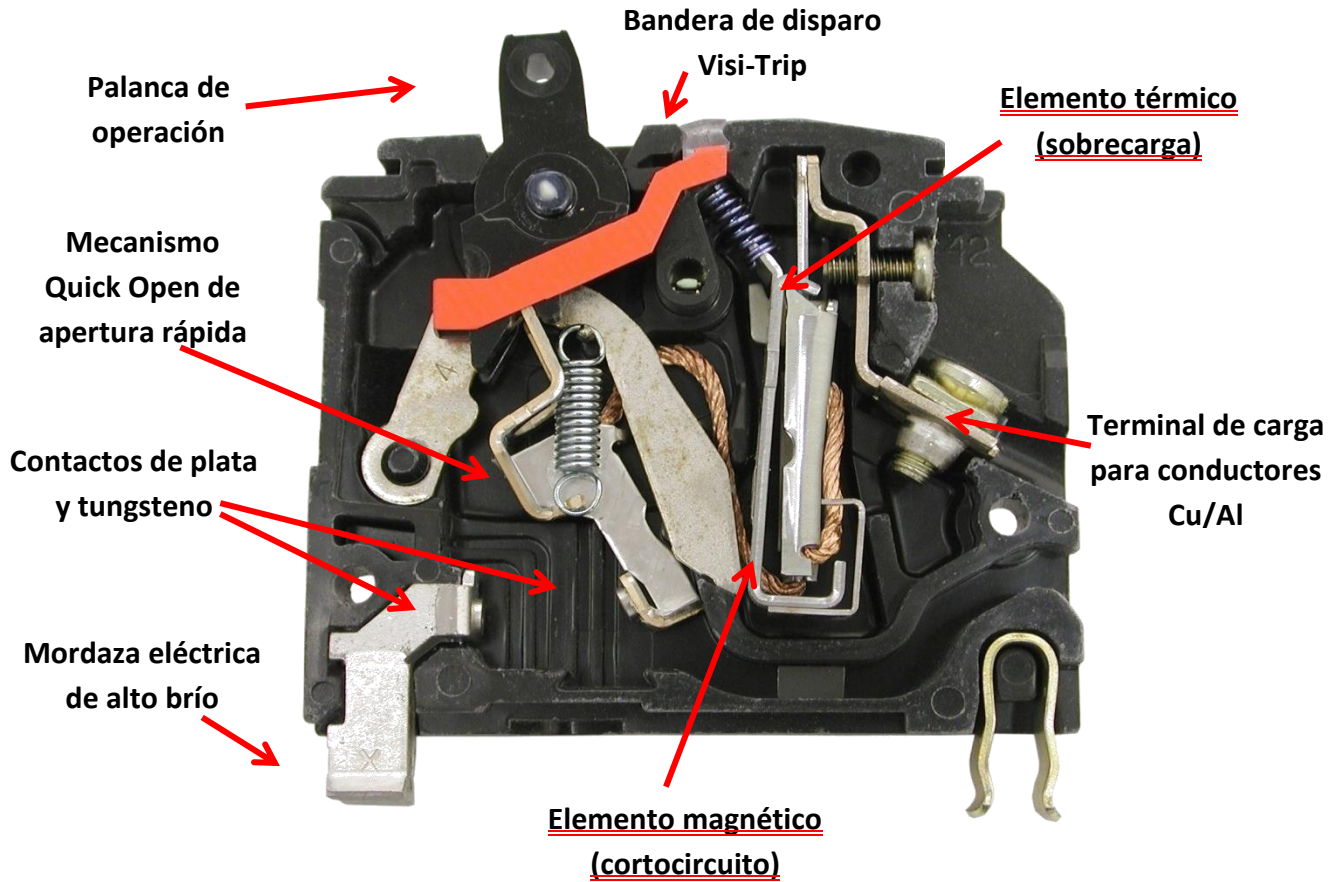


FIGURA 8.16 Estructura interna de un interruptor QO

8.9.1 Tipos de Interruptores línea QO SCHNEIDER



FIGURA 8.17

Estos equipos también son conocidos como “breakers” o “pastillas”, se instalan en los centros de carga QOD, QOX y QO, así como en los tableros de alumbrado NQ.



FIGURA 8.18

QO Interruptores automáticos enchufables

Protección contra sobrecarga y cortocircuito, con ventana y bandera de disparo **VISI-TRIP**, 10 000 A de capacidad interruptiva.



FIGURA 8.19

QOB Interruptores automáticos atornillables B = 143ol ton (Atornillable)

- Protección contra sobrecarga y cortocircuito
- Solo instalable en tablero de alumbrado
- Con ventana y bandera de disparo **VISI-TRIP**
- 10 000 A de capacidad interruptiva.
- Aplicaciones con alta vibración



FIGURA 8.20

QOW Interruptor termomagnético

- Sin ventana ni bandera de disparo
- Aplicaciones económicas
- Sólo 1 polo, 15, 20 y 30 A

W = Window (Ventana)

- Montaje enchufable
- Casas de interés social
- 10 000 A de capacidad interruptiva



FIGURA 8.21

QO-GFI (Ground Fault Interruptor) Sensibilidad = 6mA de corriente de falla a tierra

- Protección contra sobrecarga, cortocircuito y falla a tierra
- Protección de personas contra falla a tierra
- 10 000 A de capacidad interruptiva.
- Aplicaciones en lugares húmedos
- Modulo supresor de ruido
- Apertura y cierre rápidos



FIGURA 8.22

QO-AFI AFI = Arc Fault Interruptor Interruptores con detección de falla de arco

- Recomendado para la prevención de incendio
- Este interruptor detecta falsos contactos y arqueos que pueden causar incendio
- Ideal para circuitos de contactos cerca de alfombras y cortinas
- Sólo 1 polo, 15 y 20 A
- 10 000 A de capacidad interruptiva.



FIGURA 8.23

QO-HID Alta densidad de descarga

- Protección de sistemas de iluminación de alta intensidad de descarga.
 - Vapor de Sodio, Aditivos Metálicos
 - Alta Intensidad de Descarga
 - Vapor de Mercurio
- Aplicable en: Lugares abiertos estacionamientos, estadios, plazas comerciales, bodegas, naves industriales, fachadas.

QO-SWN SWN = Switch Neutral

- Con seccionamiento simultaneo en el neutro
- Este interruptor además de dar protección en el conductor de fase, también secciona el neutro
- Para aplicaciones en gasolineras
- 10 000 A de capacidad interruptiva.



FIGURA 8.24

QO-TANDEM Interruptor 2 en 1

- Sobrecarga y cortocircuito
- Aplicaciones en ampliaciones y remodelaciones
- Combinación de:
 - 15 y 15 A; 15 y 20 A
 - 20 y 20 A; 20 y 30 A
 - 30 y 30 A
- 10 000 A de capacidad interruptiva

QO-K (K= key) Interruptor operado con llave

- Utiliza llave allen que le permite accionarlo a encendido, apagado y restablecerlo
- Lugares públicos
- Interruptor de alta seguridad para circuitos que no pueden ser operados arbitrariamente
- Para evitar vandalismo y sabotaje
- Comunicaciones, Site de Computo
- Sólo 1 polo, 10, 15, 20 y 30 A



FIGURA 8.25

CENTRO DE CARGA QOX DE SCHNEIDER ELECTRIC

- Alimentación por: zapatas principales o interruptor principal.
- Capacidad interruptiva: **10 000 A.**
- Interruptores termomagnéticos **QO, QO-CAFI y QO-GFI**
- Montaje enchufable.



FIGURA 8.26

CENTRO DE CARGA QOD DE SCHNEIDER ELECTRIC

- Alimentación por: zapatas principales o interruptor principal.
- Capacidad interruptiva: **10 000 A**.
- Interruptores termomagnéticos **QO**
- Montaje enchufable.
- Instalación de empotrar o de sobreponer

8.9.2 Interruptores diferenciales GFI y CAFI

Dentro del diseño de instalaciones eléctricas, se tienen que considerar elementos especiales de protección para circuitos de contactos; los artículos **210-8** y **210-12** de la **NOM-001-SEDE-2012**, que se mostrarán posteriormente, indican claramente el tipo de interruptores, su función y donde tienen que ser instalados.

Interruptores CAFI, AFI Y GFI

El artículo **210-8** indica que se debe dar protección contra falla a tierra, para esto se cuenta con los interruptores **GFCI**, los cuales son especificados con una sensibilidad de **6mA** de desbalanceo entre la corriente que circula entre fase y neutro.

Los interruptores especificados en el artículo **210-12** son diseñados para brindar protección contra arco eléctrico, podemos tener dos tipos de arco eléctrico en una instalación: el arco paralelo que es el que se da entre fase y neutro o fase y tierra física; y el arco serie que es el que se da en el mismo conductor cuando esté se rompe internamente.

El interruptor **AFI** está diseñado para proteger contra arco paralelo y el **CAFI** para arco serie y paralelo. Estos interruptores solo se encuentran en presentación de un polo y con capacidades de **15** y **20 A**. Es importante destacar que para que el funcionamiento de este tipo de protecciones sea efectivo es vital contar con el debido sistema de puesta a tierra, ya que de lo contrario se podría presentar malfuncionamiento de los elementos.

Diagrama general de conexión

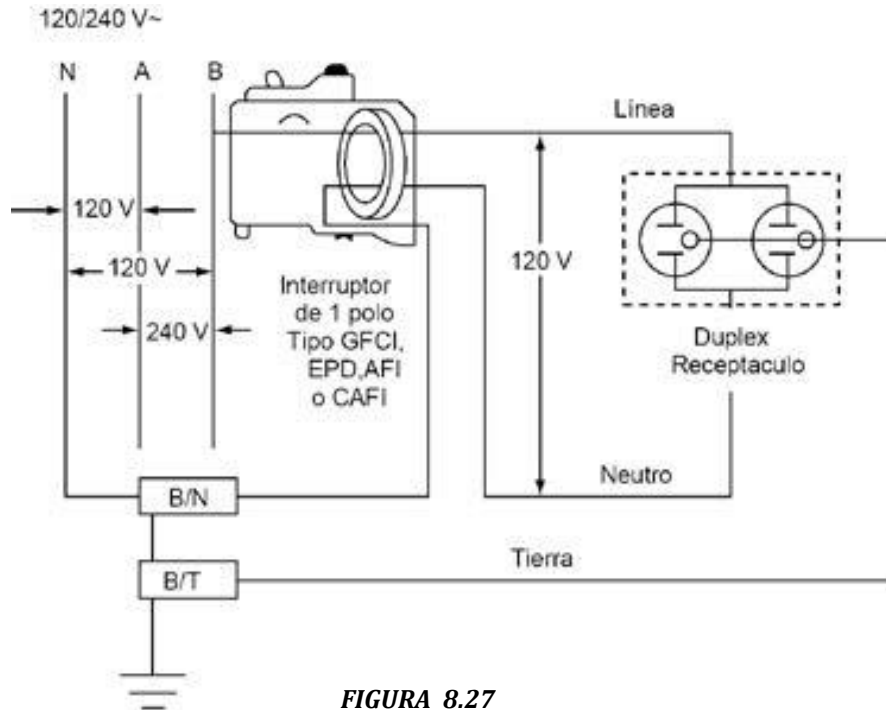


FIGURA 8.27

Contactos GFCI

Esta misma protección se puede brindar mediante el uso de un contacto o receptáculo que ofrece protección de forma individual a los equipos conectados en esa salida. La forma de conexión de este tipo de elementos es igual que cualquier contacto dúplex polarizado.



Contacto GFCI Schneider

Contacto GFCI Leviton

FIGURA 8.28

8.10 Acometida suministro de energía eléctrica.

Como se vio en el **TEMA 3**, quien quiera conectarse a la red eléctrica nacional debe cumplir con los requerimientos que especifique el suministrador, es por eso que a continuación mostraremos las especificaciones que actualmente tiene la Comisión Federal de Electricidad.

La acometida la realiza el suministrador de **Energía Eléctrica**, la **acometida** puede ser área o subterránea, dependiendo de las líneas del suministrador.

Acometida: Derivación que conecta la red del suministrador a las instalaciones del usuario.

El suministrador es el encargado de instalar el tamaño nominal del conductor de acometida de acuerdo a la **carga** de la residencia. Los conductores de la acometida son los conductores entre el último poste y el medio de desconexión de la **acometida** que se puede ubicar dentro o fuera de la residencia.

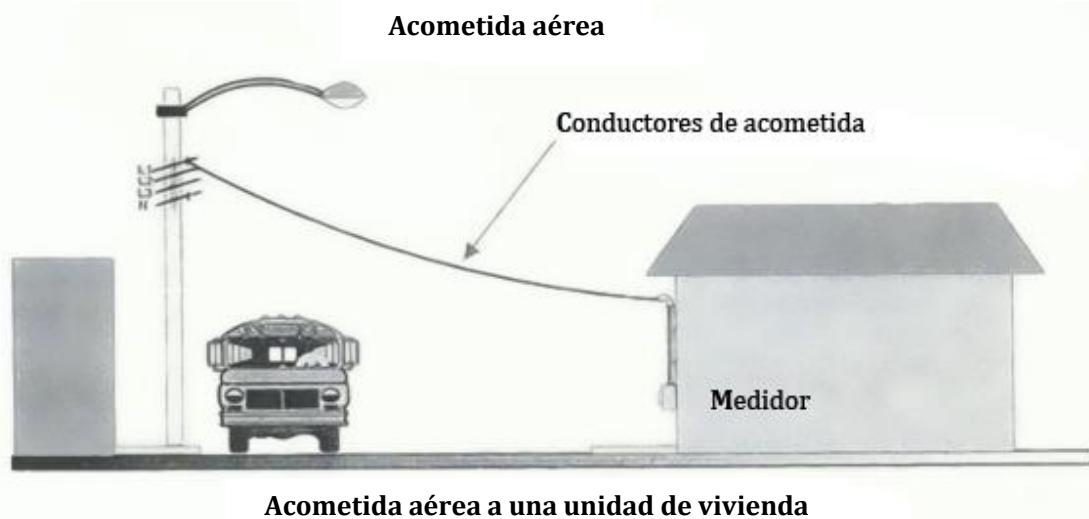


FIGURA 8.29

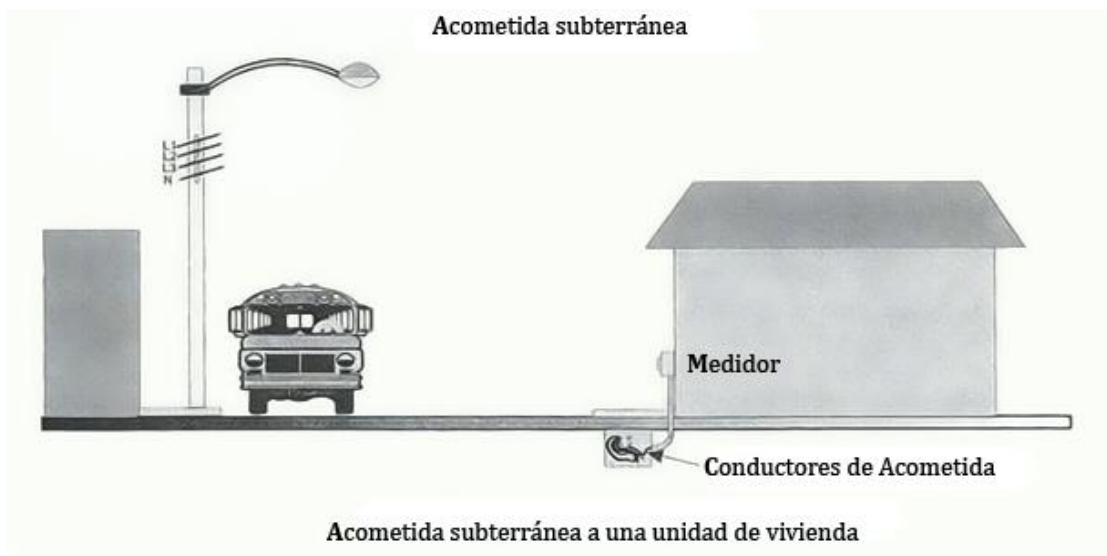


FIGURA 8.30

8.11 Preparación de acometida de acuerdo a especificación CFE EM BT-101 Sistemas de alimentación en corriente alterna

Los sistemas de acometida de las instalaciones eléctricas residenciales se pueden clasificar por el número de fases o hilos activos con que se instalan y por la demanda de energía que hacen a la red.

De acuerdo al número de fases y demanda:

- Monofásicas hasta 5kW.
- Bifásicas hasta 10 kW.
- Trifásicas hasta 25 kW.

Sistemas monofásicos

Los sistemas básicos de acometida residencial son a dos hilos de servicio, siendo uno de ellos el hilo activo o “fase”, por ser el que tiene diferencia de potencial a tierra, y el otro llamado neutro, que no tiene carga eléctrica propia; sin embargo es con el conductor que cerraremos el circuito de regreso a la fuente de alimentación y por lo tanto se considera como portador de corriente para efectos de cálculo de conductores.

Este tipo de acometida es el más común para las instalaciones eléctricas residenciales y por lo mismo es sumamente importante que conozcamos a fondo las razones de su diseño y el porqué de sus características, a continuación listamos el artículo de la Norma en que se basa la Comisión Federal de Electricidad para emitir la especificaciones para las acometidas en baja tensión:

ARTICULO 230 - ACOMETIDAS

230-23. Tamaño y ampacidad del conductor

- b) Tamaño mínimo del conductor.** Los conductores deben tener un tamaño no menor que 8.37 mm² (8 AWG) si son de cobre o 13.3 mm² (6 AWG) si son de aluminio.

230-70. Generalidades. En un inmueble u otra infraestructura debe proporcionarse de un medio para desconectar todos los conductores de recepción del suministro.

- a) Ubicación.** Los medios de desconexión de los conductores de recepción del suministro deben ser instalados de acuerdo a (1), (2) y (3) siguientes:
- 1) Ubicación fácilmente accesible.** Los medios de desconexión de acometida se deben instalar, ya sea dentro o fuera de un edificio u otra infraestructura, en un lugar fácilmente accesible en el punto más cercano de entrada de los conductores de recepción del suministro y a una distancia no mayor que 5.00 metros del equipo de medición.
 - 2) Baños.** Los medios de desconexión de los conductores de recepción del suministro no se deben instalar en cuartos de baño.

230-74. Apertura simultánea de los polos. Cada medio de desconexión de los conductores de recepción del suministro debe desconectar simultáneamente todos los conductores de fase controlados por la instalación del usuario.

230-79. Capacidad del equipo de desconexión. Los medios de desconexión de los conductores de recepción del suministro deben tener una capacidad no menor que la carga a servir determinada según las Partes C, D y F del Artículo 220, como sean aplicables.

230-90. Cuando es necesario. Todos los conductores de fase de la acometida deben tener protección contra sobrecarga.

- a) **Conductores de fase.** Dicha protección debe consistir en un dispositivo contra sobrecorriente en serie con cada conductor de fase de acometida que tenga una capacidad o ajuste no mayor que la ampacidad del conductor. Se entiende por conjunto de fusibles a todos los fusibles necesarios para proteger todos los conductores de fase de un circuito.
- b) **No en el conductor puesto a tierra.** En un conductor de recepción del suministro puesto a tierra no se debe intercalar ningún dispositivo de protección contra sobrecorriente, excepto un interruptor automático que abra simultáneamente a todos los conductores del circuito.

Existen otros artículos relacionados, como el referente a la identificación de los conductores o la tierra física, pero ya se mostrarán al tratar el tema de instalaciones eléctricas.

Bases de medición



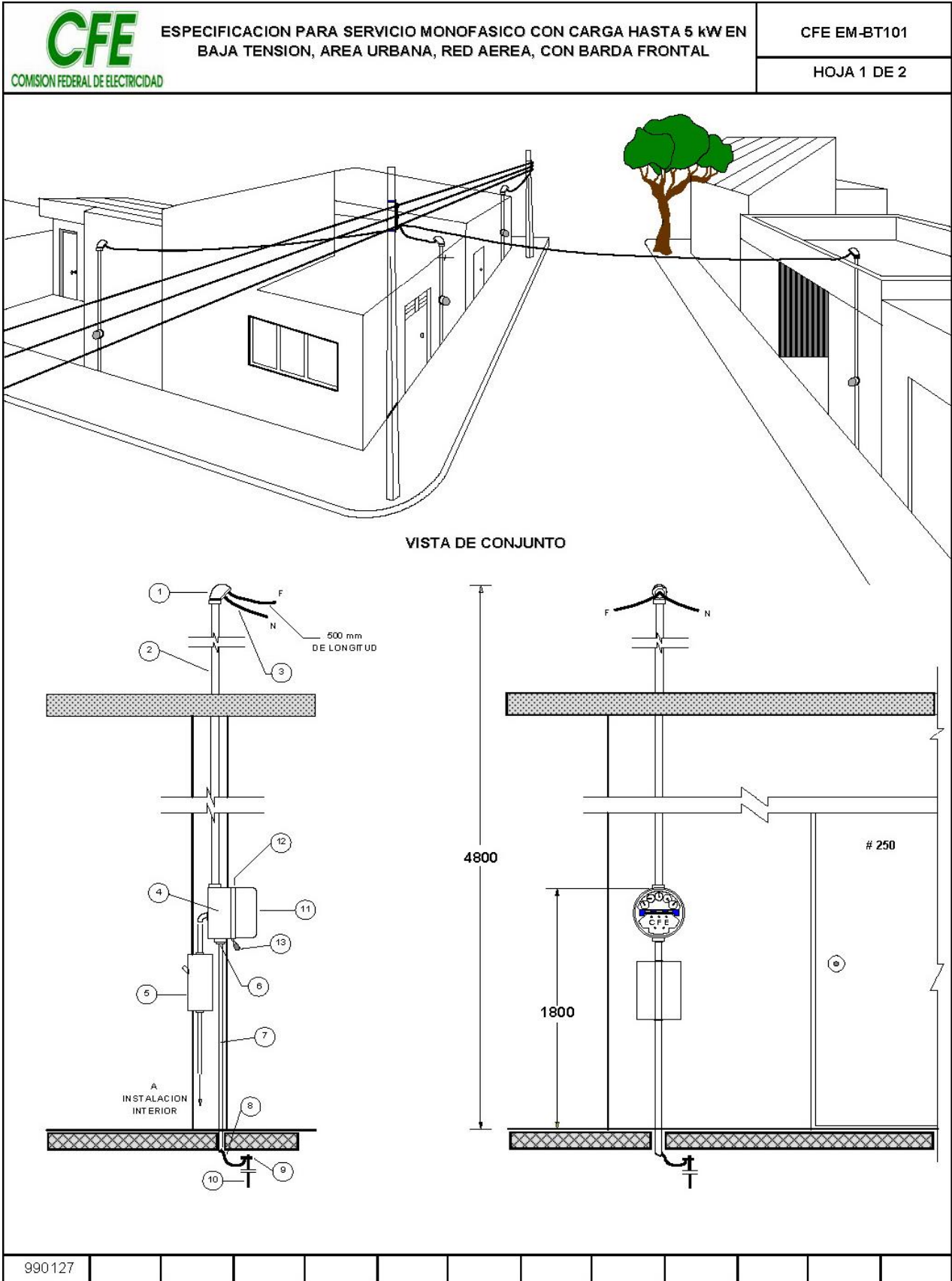
FIGURA 8.31

Modelos: MS1004J y MS1005J

Sus características:

- Capacidad nominal: **100 A.**
- Tensión de empleo: menor o igual a **600V~**
- Capacidad interruptiva: **10 000 A.**
- Gabinete **NEMA 3R** tipo sin arillo.

Para sistemas monofásicos y bifásicos, 2 o 3 hilos (4 y 5 terminales)



990127

FIGURA 8.32

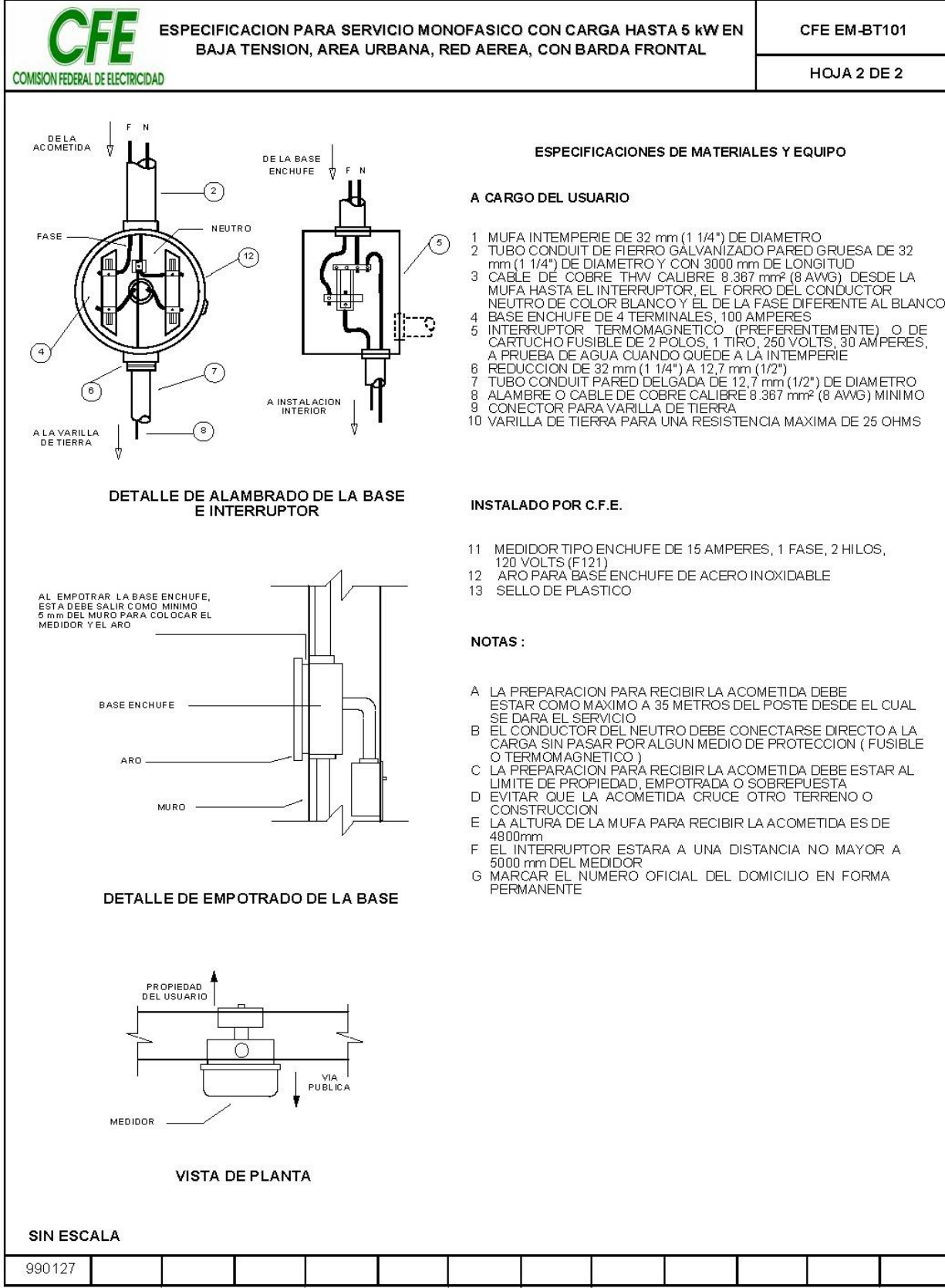


FIGURA 8.33

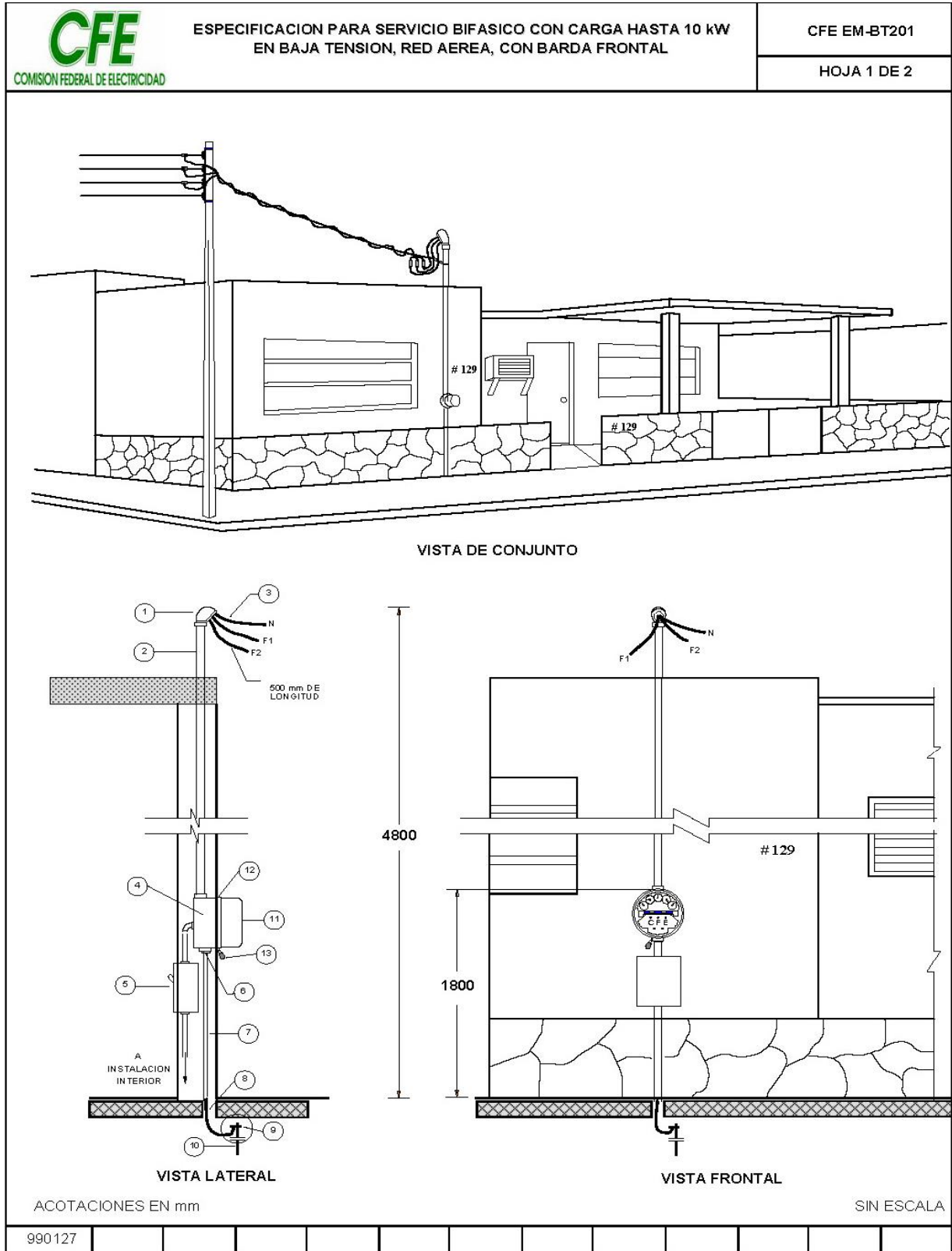


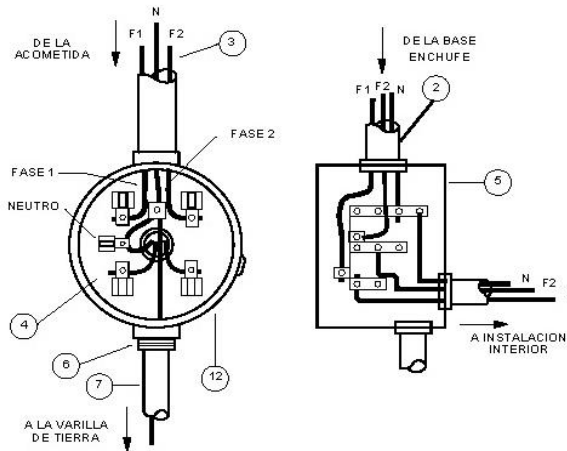
FIGURA 8.34



ESPECIFICACION PARA SERVICIO BIFASICO CON CARGA HASTA 10 kW EN BAJA TENSION, RED AEREA, CON BARDA FRONTAL

CFE EM-BT201

HOJA 2 DE 2

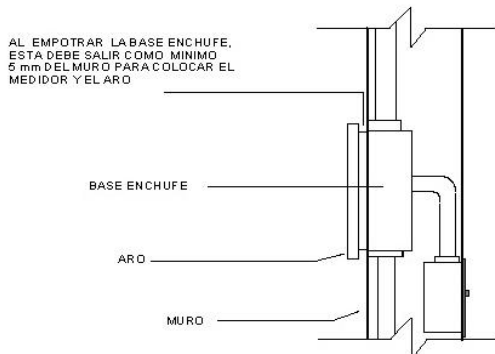


ESPECIFICACIONES DE MATERIALES Y EQUIPO

A CARGO DEL USUARIO

- 1 MUFA INTEMPERIE DE 32 mm (1 1/4") DE DIAMETRO
- 2 TUBO CONDUIT DE FIERRO GALVANIZADO PARED GRUESA DE 32 mm (1 1/4") DE DIAMETRO Y CON 3000 mm DE LONGITUD
- 3 CABLE DE COBRE THW CALIBRE 8.367 mm² (8 AWG) DESDE LA MUFA HASTA EL INTERRUPTOR, EL FORRO DEL CONDUCTOR NEUTRO DE COLOR BLANCO Y LOS DE LAS FASES DIFERENTES AL BLANCO
- 4 BASE ENCHUFE DE 4 TERMINALES, 100 AMPERES CON QUINTA TERMINAL
- 5 INTERRUPTOR TERMOMAGNETICO (PREFERENTEMENTE) O DE CARTUCHO FUSIBLE DE 2 POLOS, 1 TIRO, 250 VOLTS, 30 AMPERES, A PRUEBA DE AGUA CUANDO QUÉDE A LA INTEMPERIE
- 6 REDUCCION DE 32 mm (1 1/4") A 12,7 mm (1/2")
- 7 TUBO CONDUIT PARED DELGADA DE 12,7 mm (1/2") DE DIAMETRO
- 8 ALAMBRE O CABLE DE COBRE CALIBRE 8.367 mm² (8 AWG) MINIMO
- 9 CONECTOR PARA VARILLA DE TIERRA
- 10 VARILLA DE TIERRA PARA UNA RESISTENCIA MAXIMA DE 25 OHMS

DETALLE DE ALAMBRADO DE LA BASE E INTERRUPTOR



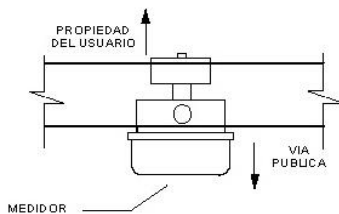
INSTALADO POR C.F.E.

- 11 MEDIDOR TIPO ENCHUFE DE 15 AMPERES, 1/2 FASES, 3 HILOS (F821/F421)
- 12 ARO PARA BASE ENCHUFE DE ACERO INOXIDABLE
- 13 SELLO DE PLASTICO

NOTAS :

- A LA PREPARACION PARA RECIBIR LA ACOMETIDA DEBE ESTAR COMO MAXIMO A 35 METROS DEL POSTE DESDE EL CUAL SE DARA EL SERVICIO
- B EL CONDUCTOR DEL NEUTRO DEBE CONECTARSE DIRECTO A LA CARGA SIN PASAR POR ALGUN MEDIO DE PROTECCION (FUSIBLE O TERMOMAGNETICO)
- C LA PREPARACION PARA RECIBIR LA ACOMETIDA DEBE ESTAR AL LIMITE DE PROPIEDAD, EMPOTRADA O SOBREPUESTA
- D EVITAR QUE LA ACOMETIDA CRUCE OTRO TERRENO O CONSTRUCCION
- E LA ALTURA DE LA MUFA PARA RECIBIR LA ACOMETIDA ES DE 4800mm
- F EL INTERRUPTOR ESTARA A UNA DISTANCIA NO MAYOR A 5000 mm DEL MEDIDOR
- G MARCAR EL NUMERO OFICIAL DEL DOMICILIO EN FORMA PERMANENTE

DETALLE DEL EMPOTRADO DE LA BASE



VISTA DE PLANTA

ACOTACIONES EN mm

SIN ESCALA

990127

FIGURA 8.35

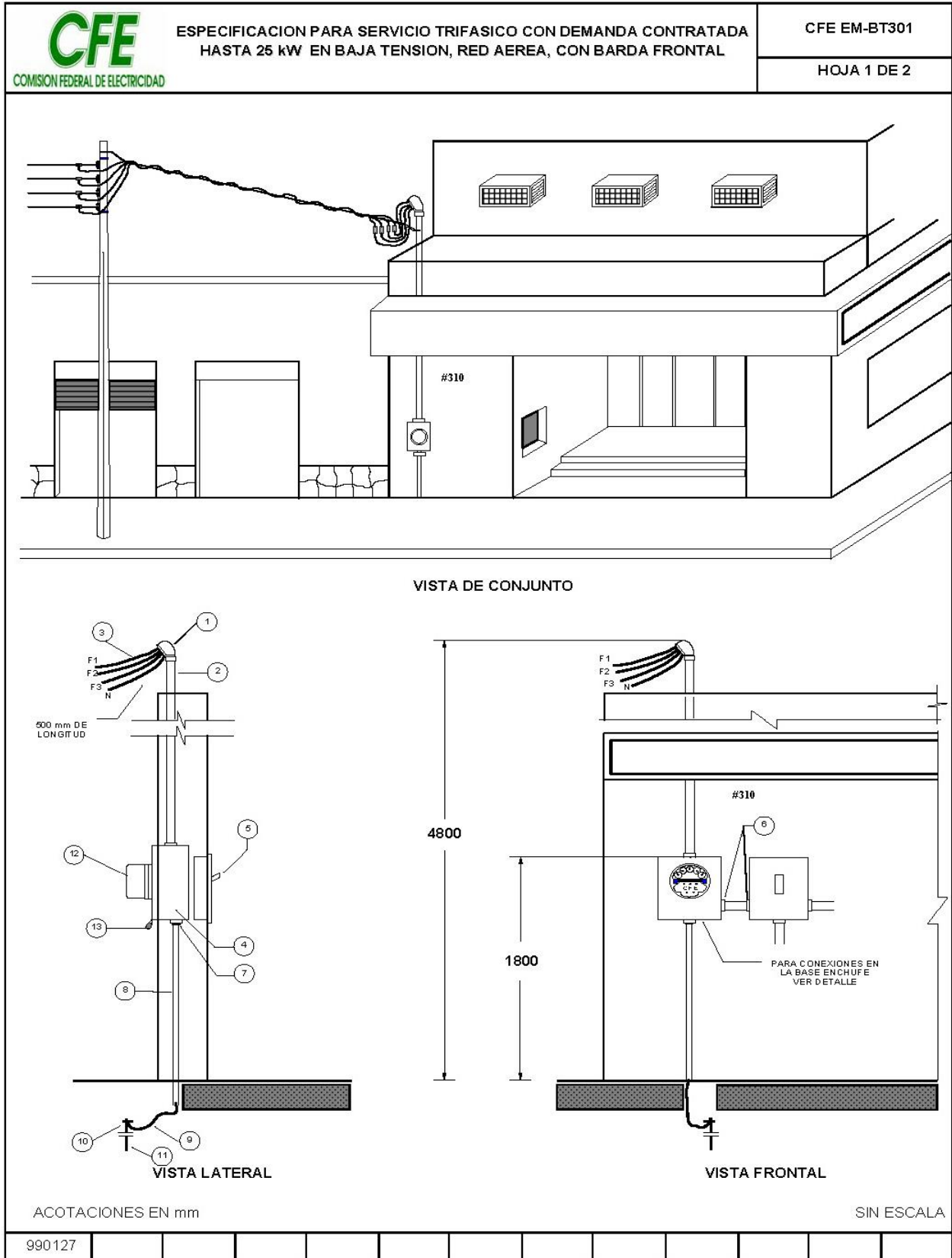


FIGURA 8.36

	ESPECIFICACION PARA SERVICIO TRIFASICO CON DEMANDA CONTRATADA HASTA 25 kW EN BAJA TENSION, RED AEREA, CON BARDA FRONTAL	CFE EM-BT301 HOJA 2 DE 2
--	--	---

DETALLE DE ALAMBRADO DE LA BASE E INTERRUPTOR

ESPECIFICACIONES DE MATERIALES Y EQUIPO

A CARGO DEL USUARIO

- 1 MUFA INTEMPERIE DE 38 mm (1 1/2") DE DIAMETRO
- 2 TUBO CONDUIT DE FIERRO GALVANIZADO PARED GRUESA DE 38 mm (1 1/2") DE DIAMETRO Y CON 3000 mm DE LONGITUD
- 3 CABLE DE COBRE THW CALIBRE SEGUN LA TABLA DE CALIBRES Y DEMANDAS, DESDE LA MUFA HASTA EL INTERRUPTOR, EL FORRO DEL CONDUCTOR NEUTRO DE COLOR BLANCO Y LOS DE LAS FASES DIFERENTES AL BLANCO
- 4 BASE ENCHUFE DE 7 TERMINALES, 100 AMPERES TIPO AEREA CON TAPA
- 5 INTERRUPTOR TERMOMAGNETICO (PREFERENTEMENTE) O DE CARTUCHO FUSIBLE DE 3 POLOS, 1 TIRO, 250 VOLTS, 100 AMPERES A PRUEBA DE AGUA CUANDO QUEDE A LA INTEMPERIE
- 6 MONITOR Y CONTRATUERCA DE 38 mm (1 1/2")
- 7 REDUCCION DE 38 mm (1 1/2") A 12,7 mm (1/2")
- 8 TUBO CONDUIT PARED DELGADA DE 12,7 mm (1/2") DE DIAMETRO
- 9 ALAMBRE O CABLE DE COBRE CALIBRE 8.367 mm² (8 AWG) MINIMO
- 10 CONECTOR PARA VARILLA DE TIERRA
- 11 VARILLA DE TIERRA PARA UNA RESISTENCIA MAXIMA DE 25 OHMS

INSTALADO POR C.F.E.

- 12 MEDIDOR TIPO ENCHUFE DE 15(100) AMPERES, 3 FASES, 4 HILOS, 120 VOLTS (FD21)
- 13 SELLO DE PLASTICO

NOTAS :

A LA PREPARACION PARA RECIBIR LA ACOMETIDA DEBE ESTAR COMO MAXIMO A 35 METROS DEL POSTE DESDE EL CUAL SE DARA EL SERVICIO

B EL CONDUCTOR DEL NEUTRO DEBE DE CONECTARSE DIRECTO A LA CARGA SIN PASAR POR ALGUN MEDIO DE PROTECCION (FUSIBLE O TERMOMAGNETICO)

C LA PREPARACION PARA RECIBIR LA ACOMETIDA DEBE ESTAR AL LIMITE DE PROPIEDAD, EMPOTRADA O SOBREPUESTA

D EVITAR QUE LA ACOMETIDA CRUCE OTRO TERRENO O CONSTRUCCION

E LA ALTURA DE LA MUFA PARA RECIBIR LA ACOMETIDA ES DE 4800 mm

F EL INTERRUPTOR ESTARA A UNA DISTANCIA NO MAYOR A 5000 mm DEL MEDIDOR

G MARCAR EL NUMERO OFICIAL DEL DOMICILIO EN FORMA PERMANENTE

DETALLE DE EMPOTRADO DE BASE

AL EMPOTRAR LA BASE ENCHUFE, ESTA DEBE SALIR COMO MINIMO 10 mm DEL MURO PARA COLOCAR EL MEDIDOR Y LA TAPA

VISTA DE PLANTA

TABLA DE CALIBRES Y DEMANDAS

DEMANDA EN kW	AREA SECCION TRANSVERSAL	
	mm ²	AWG
HASTA 15	8.367	8
DE 16 A 25	21.15	4

ACOTACIONES EN mm
SIN ESCALA

990127									
--------	--	--	--	--	--	--	--	--	--

FIGURA 8.37

8.12 Diagrama unifilar de una instalación eléctrica

La **NOM-001-SEDE-2012** en su título **4 Principios Fundamentales**, establece lo siguiente sobre los diagramas eléctricos:

4.2.13 Proyecto eléctrico

Toda instalación eléctrica debe contar con un proyecto eléctrico (planos y memorias técnico descriptivas).

Los planos eléctricos varían ampliamente en su alcance, presentación y grado de detalle. Con frecuencia los planos industriales son más detallados que los planos para propósitos comerciales y éstos últimos son más detallados que los residenciales. Algunos proyectos incluyen planos de control y de conexiones; otros muestran solamente la distribución de la potencia. Muchos proyectos para oficinas, plazas comerciales y residenciales no tienen calculada más que la carga de acometida y los detalles de la instalación se resuelven en campo para cumplir con las necesidades del arrendatario o destino final del local.

El plano eléctrico más común es el **diagrama unifilar** que identifica y suministra información sobre las dimensiones de los componentes principales del sistema de alambrado eléctrico y muestra cómo la potencia es distribuida desde la fuente, habitualmente la acometida, hasta el equipo de utilización. Se representan equipos tales como tableros de distribución, equipos de conmutación, subestaciones, centros de control de motores, motores, equipos de emergencia, interruptores de transferencia y equipo de calefacción, ventilación y aire acondicionado.

También se ilustran acometidas, alimentadores y algunas canalizaciones de circuitos derivados y cables.

El **diagrama unifilar** normalmente indica el tipo de canalización o cable y el tamaño comercial, el número de conductores, sus tamaños y cualquier otra información especial; además puede indicar el nivel de tensión, las capacidades de las barras conductoras, la corriente de interrupción, las capacidades nominales de fusibles o interruptores, la puesta a tierra del sistema, medidores, relevadores y cualquier otra información para ayudar a identificar el sistema eléctrico. Un **diagrama unifilar** completo mostrará las acometidas, alimentadores y las cargas y equipos principales.

El diagrama unifilar contendrá:

- a) Acometida, indicando la **tensión** de suministro.
- b) Alimentadores hasta los centros de carga, tableros de fuerza, alumbrado, etc., indicando en cada caso su longitud y **caída de tensión** representada en porcentaje.
- c) Circuitos alimentadores y circuitos derivados.
- d) Tipo y capacidad de los dispositivos de protección contra **sobrecorriente**, de los **circuitos** alimentadores y circuitos derivados.
- e) Tamaño nominal, tipo de material y tipo de aislamiento de los conductores de **fase** y de **neutros** de los **circuitos alimentadores y derivados**.

Ejemplo de diagrama unifilar:

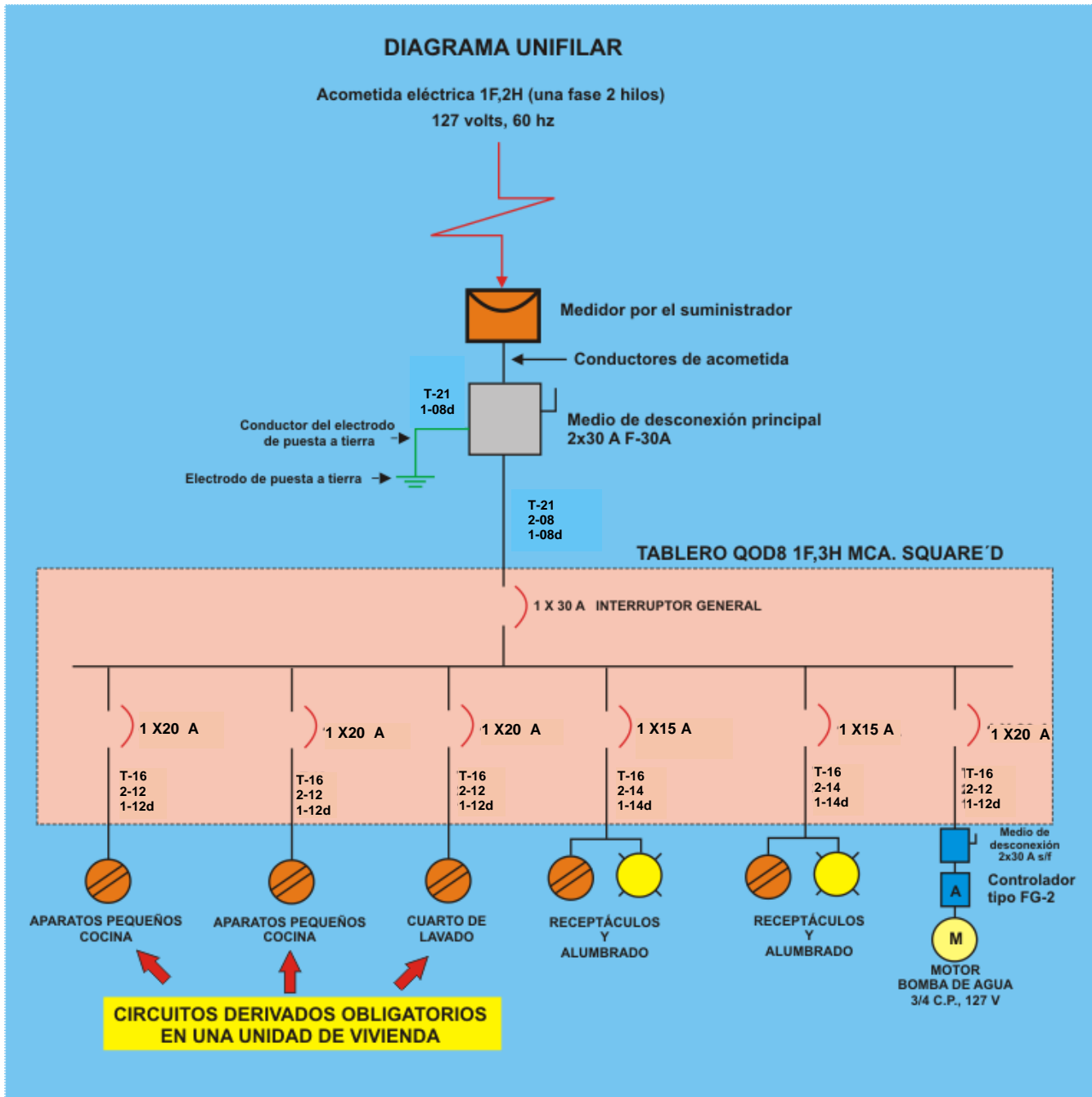


FIGURA 8.38

8.13 Diseño de una instalación eléctrica de acuerdo a la NOM-001-SEDE 2012.

Consideremos ahora los artículos de la **NOM-001-SEDE-2012** para las instalaciones eléctricas residenciales:

ARTÍCULO 110 - REQUISITOS DE LAS INSTALACIONES ELECTRICAS

A. Disposiciones Generales

110-2. Aprobación. En las instalaciones eléctricas a que se refiere la presente **NOM** deben utilizarse materiales y equipos (productos) que cumplan con las normas oficiales mexicanas y a falta de éstas, con las normas mexicanas.

Los materiales y equipos (productos) de las instalaciones eléctricas sujetos al cumplimiento señalado en el párrafo anterior, deben contar con un certificado expedido por un organismo de certificación de productos, acreditado y aprobado.

Los materiales y equipos (productos) que cumplan con las disposiciones establecidas en los párrafos anteriores se consideran aprobados para los efectos de esta **NOM**.

110-4. Tensiones. En toda esta **NOM**, las tensiones consideradas deben ser aquellas a las que funcionan los circuitos. Las tensiones utilizadas de corriente alterna son: **120, 127, 120/240, 208Y/120, 220Y/127, 240, 480Y/277, 480, 600Y/347 o 600 volts**. La tensión nominal de un equipo no debe ser menor a la tensión real del circuito al que está conectado. Véase **NMX-J-098-ANCE**

ARTÍCULO 200 - USO E IDENTIFICACION DE LOS CONDUCTORES PUESTOS A TIERRA

200-4. Conductores neutros. No debe usarse un conductor neutro para más de un circuito derivado, para más de un circuito derivado multiconductor o para más de un conjunto de conductores de fase de un alimentador, a menos que se permita en alguna parte de esta **NOM**.

200-6. Medios de identificación de conductores puestos a tierra

a) Tamaño 13.3 mm² (6 AWG) o menor. Un conductor con aislamiento puesto a tierra de tamaño **13.3 mm² (6 AWG)** o menor, debe identificarse por uno de los siguientes medios:

- (1) Cubierta o aislamiento de color blanco en toda su longitud.
- (2) Cubierta o aislamiento de color gris claro en toda su longitud.
- (3) Tres franjas blancas a lo largo de toda la longitud del conductor, en conductores que tengan aislamiento de color diferente al verde.

NOTA: Se recomienda tomar precauciones cuando se trabaje en sistemas existentes, dado que en el pasado se pudo haber utilizado el color gris para un conductor no puesto a tierra.

200-7. Uso de aislamiento color blanco o gris claro o con tres franjas continuas de color blanco.

a) Generalidades. Lo siguiente se debe usar solamente para el conductor puesto a tierra de un circuito, a menos que se permita algo diferente en (b) y (c) siguientes:

- (1) Un conductor con un recubrimiento continuo blanco o gris.
- (2) Un conductor con tres franjas blancas continuas sobre un aislamiento que no sea verde.
- (3) Una marca de color blanco o gris en el extremo.

200-10. Identificación de las terminales

- d) **Casquillos roscados.** En los dispositivos con casquillo roscado, la terminal del conductor puesto a tierra debe ser la que está conectada al casquillo.

Circuitos derivados.

Como se demostró en el análisis de circuitos eléctricos, las cargas conectadas en paralelo están alimentadas directamente por la fuente de alimentación y que además este tipo de circuito es altamente conductivo, ya que como se comprobó la resistencia eléctrica se comporta de forma inversa y es igual en cualquier punto del mismo; por lo que todos los circuitos eléctricos de corriente alterna monofásicos y polifásicos, desde residenciales hasta industriales, abarcando los de transmisión y distribución en alta, media y baja tensión, están conectados con sus cargas en paralelo.

Así mismo, cuando se diseña una instalación eléctrica no hay que olvidar que los circuitos derivados tienen que estar conectados en paralelo y partir desde un centro de carga. La razón de contar con circuitos derivados para cargas específicas o generales, es tener mayor control en lo referente a la protección contra sobrecorriente, utilizar conductores de menor sección con una ampacidad adecuada y por lo mismo evitar las perturbaciones de un circuito con otro.

ARTÍCULO 210 - CIRCUITOS DERIVADOS

210-5. Identificación de los circuitos derivados

- a) **Conductor puesto a tierra.** El conductor puesto a tierra de un circuito derivado debe identificarse de acuerdo a **200-6**.
- b) **Conductor de puesta a tierra de equipos.** El conductor de puesta a tierra de equipos debe identificarse de acuerdo a **250-119**.
- c) **Identificación de conductores de fase.** Los conductores de fase deben identificarse de acuerdo a **1), 2) y 3)** siguientes.
 - 1) **Aplicación.** Donde el sistema de alambrado de los inmuebles tiene circuitos derivados alimentados por más de un sistema de tensión, cada conductor de fase de un circuito derivado se debe identificar por fase o línea y por sistema en todos los puntos de terminación, conexión y empalme.
 - 2) **Medios de identificación.** Se permitirá que los medios de identificación sean por métodos como código de color separado, cinta de marcado, tarjeta u otros medios.
 - 3) **Fijación de medios de identificación.** El método utilizado para marcar los conductores que se originen dentro de cada tablero de distribución del circuito derivado o en un equipo similar de distribución del circuito derivado, se debe documentar de manera que esté fácilmente disponible o se debe fijar permanentemente a cada tablero de alumbrado y control del circuito derivado o al equipo similar de distribución del circuito derivado.

210-8. Protección de las personas mediante interruptores de circuito por falla a tierra. Se debe brindar protección a las personas mediante interruptores de circuito por falla a tierra tal y como se exige en (a) a (c) siguientes. El interruptor de circuito por falla a tierra se debe instalar en un lugar fácilmente accesible. En la norma de producto se establece que estos dispositivos deben ser **CLASE A (6 mA)**, mayor información sobre este concepto se encuentra en el Apéndice **B** en la Tabla **B1.2**

NOTA: Véase **215-9** para la protección de las personas mediante interruptores de circuito por falla a tierra en los circuitos alimentadores.

a) **Unidades de vivienda.** Todos los contactos en instalaciones monofásicas de **120** volts de **15** y **20** amperes, instalados en los lugares que se especifican en los incisos **(1)** hasta **(8)** siguientes, deben ofrecer protección a las personas mediante interruptor de circuito por falla a tierra:

- (1) Cuartos de baño.
- (2) Cocheras y también edificios auxiliares con un nivel situados sobre o debajo del nivel del piso, que no estén previstos como cuartos habitables y estén limitados a áreas de almacenamiento, áreas de trabajo y áreas de uso similar.

(3) En exteriores.

Excepción a (1), (2) y (3): Se permite utilizar contactos normales si se instala protección por falla a tierra al principio del circuito derivado en unidades de vivienda popular hasta de **60 m²**

(6) Cocinas. Cuando los contactos estén instalados en la cubierta del mueble de cocina.

(7) Fregaderos situados en áreas que no sean la cocina, cuando los contactos se instalen a menos de **1.80** metros del borde exterior del fregadero.

210-11. Circuitos derivados requeridos. Se deben instalar circuitos derivados para iluminación y para aparatos, incluidos aparatos operados a motor, para alimentar las cargas calculadas de acuerdo con **220-10**. Además, se deben instalar circuitos derivados para cargas específicas no cubiertas por **220-10** cuando se requiera en cualquier otra parte de esta **NOM**, y para cargas de unidades de vivienda, como se especifica en **210-11(c)**.

a) Número de circuitos derivados. El número mínimo de circuitos derivados se debe determinar a partir de la carga total calculada y del tamaño o la capacidad nominal de los circuitos utilizados. En todas las instalaciones, el número de circuitos debe ser suficiente para alimentar la carga servida. En ningún caso la carga, en cualquier circuito, excederá la máxima especificada en **220-18**.

b) Carga distribuida uniformemente entre circuitos derivados. Cuando la carga se calcule con base en voltamperes por metro cuadrado, el sistema de alambrado hasta e inclusive el tablero de distribución del circuito derivado, se debe dimensionar para servir como mínimo a la carga calculada. Sólo se requiere instalar los dispositivos de protección contra sobrecorriente de los circuitos derivados y los circuitos necesarios para alimentar la carga conectada.

c) Unidades de vivienda

1) Circuitos derivados para aparatos pequeños. Además del número de circuitos derivados exigidos en otras partes de esta sección, se deben instalar dos o más circuitos derivados de **20** amperes para aparatos pequeños, para los contactos especificados en **210-52 (b)**.

2) Circuitos derivados para lavadora. Además del número de circuitos derivados exigidos en otras partes de esta sección, se debe instalar al menos un circuito derivado de **20** amperes para alimentar los contactos de la lavadora que se exigen en **210-52 (f)**. Este circuito no debe tener otras salidas.

3) Circuitos derivados para cuartos de baño. Además del número de circuitos derivados exigidos en otras partes de esta sección, se debe instalar al menos un circuito derivado de **20** amperes para alimentar los contactos del cuarto de baño. Estos circuitos no deben tener otras salidas.

Excepción 1: Esta subsección (c), no es aplicable a unidades de vivienda popular de hasta **60 m²**.

210-12. Protección con interruptor de circuito por falla de arco.

a) Unidades de vivienda. Todos los circuitos derivados de **120** volts, de **15** y **20** amperes que alimenten salidas monofásicas instaladas en unidades de vivienda en: habitaciones familiares, comedores, salas de estar, salones, bibliotecas, cuartos de estudio, alcobas, solarios, salones para recreación, armarios, pasillos o cuartos o áreas similares, se podrán proteger con un interruptor de circuito por fallas de arco, instalado para brindar protección al circuito derivado.

210-19. Conductores. Ampacidad y tamaño mínimos.

a) Circuitos derivados de hasta 600 volts

1) General. Los conductores de los circuitos derivados deben tener una ampacidad no menor que la correspondiente a la carga máxima que será alimentada. Cuando un circuito derivado suministra cargas continuas o una combinación de cargas continuas y no-continuas, el tamaño mínimo del conductor del circuito derivado, antes de la aplicación de cualquier factor de ajuste o de corrección,

deberá tener una ampacidad permisible no menor que la carga no-continua más el **125** por ciento de la carga continua.

NOTA 4: Los conductores de circuitos derivados como están definidos en el **Artículo 100**, dimensionados para evitar una caída de tensión mayor que **3** por ciento en la salida más lejana que alimente a cargas de calefacción, de fuerza, de alumbrado o cualquier combinación de ellas y en los que la caída máxima de tensión combinada de los circuitos alimentadores y de los circuitos derivados hasta el contacto más lejano no supere **5** por ciento, proporcionarán una razonable eficiencia de funcionamiento. Para la caída de tensión de los conductores de los circuitos alimentadores, véase la **NOTA 2** de **215-2(a) (3)**.

Carga continua: Aquella cuya corriente eléctrica nominal circule durante tres horas o más.

210-23. Cargas permisibles. En ningún caso la carga debe exceder a la capacidad nominal del circuito derivado. Está permitido que un circuito derivado individual alimente cualquier carga dentro de su valor nominal. Un circuito derivado que suministre energía a dos o más contactos o salidas, sólo debe alimentar las cargas de acuerdo con su tamaño, como se especifica en (a) hasta (d).

a) Circuitos derivados de 15 y 20 amperes. Se permite que los circuitos derivados de **15** o **20** amperes alimenten a unidades de alumbrado, otros equipos de utilización o una combinación de ambos y debe cumplir con lo que se establece en **(1)** y **(2)** siguientes.

Excepción: Los circuitos derivados para aparatos pequeños, los circuitos derivados para lavadora y los circuitos derivados para cuartos de baño exigidos para las unidades de vivienda en **210-11(c)(1)**, **(c)(2)** y **(c)(3)**, sólo deben alimentar las salidas de contactos especificadas en esa sección.

1) Equipo conectado con cordón y clavija que no está fijo en un lugar. La carga nominal de cualquier equipo individual de utilización conectado mediante cordón y clavija que no esté fijo en un lugar no debe superar el **80** por ciento de la capacidad nominal en amperes del circuito derivado.

2) Equipo de utilización fijo en un lugar. La carga nominal total del equipo de utilización fijo en un lugar, que no sean luminarias, no debe superar el **50** por ciento de la capacidad nominal en amperes del circuito derivado, cuando también se alimenten unidades de alumbrado o equipos de utilización conectados con cordón y clavija no fijos en un sitio, o ambos.

b) Circuitos derivados de 30 amperes. Se permite que los circuitos derivados de **30** amperes suministren energía a unidades fijas de alumbrado con portalámparas de servicio pesado, en lugares que no sean viviendas o equipo de utilización en cualquier lugar. La capacidad nominal de cualquier equipo de utilización conectado con cordón y clavija no debe exceder **80** por ciento de la capacidad nominal del circuito derivado.

210-50. Generalidades. Las salidas de contactos deben instalarse como se especifica en **210-52** a **210-63**.

c) Salidas para contactos de aparatos. Las salidas para contactos para aparatos específicos instaladas en una vivienda, tales como equipo de lavado, deben instalarse a no más de **1.80** metros del lugar destinado para colocar el aparato.

210-52. Salidas para contactos en unidades de vivienda. Esta sección proporciona los requisitos para las salidas de contactos de **120** volts, **15** y **20** amperes.

1) Separación. Las salidas para contactos deben instalarse de modo que ningún punto medido horizontalmente a largo de la línea del piso de cualquier espacio de pared esté a más de **1.80** metros de una salida para contacto.

2) Espacio de pared: Para los efectos de este Artículo debe entenderse "espacio de pared" lo siguiente:

(1) Cualquier espacio de **60** centímetros o más de ancho incluyendo el espacio que se mida en las esquinas y no interrumpido por aberturas de puertas o aberturas similares, chimeneas y gabinetes fijos.

d) Cuartos de baño. En los cuartos de baño de unidades de vivienda se debe instalar por lo menos un contacto a no más de **90** centímetros del borde exterior de cada lavabo

e) Salidas exteriores. Las salidas de contactos en los exteriores de la vivienda se deben instalar de acuerdo con (1) a (3) siguientes. Véase **210-8(a) (3)**.

1) Viviendas unifamiliares y bifamiliares. En una vivienda unifamiliar y en cada unidad de una vivienda bifamiliar que estén a nivel del suelo, se debe instalar al menos una salida de contacto accesible mientras se está de pie al nivel del suelo y que esté ubicado a no más de **2.00** metros sobre el suelo, en la parte frontal y posterior de la vivienda.

3) Balcones, terrazas y pórticos. Los balcones, terrazas y pórticos accesibles desde el interior de la vivienda deben tener por lo menos una salida de contacto instalada dentro del perímetro del balcón, la terraza o el pórtico. El contacto no debe estar a más de **2.00** metros por encima de la superficie del balcón, terraza o pórtico.

f) Áreas de lavadora. En las unidades de vivienda se debe instalar como mínimo una salida de contacto para la lavadora.

210-70. Salidas requeridas para alumbrado. Las salidas para alumbrado deben instalarse donde se especifica en (a), (b) y (c) siguientes:

a) Unidad o unidades de vivienda. En las unidades de vivienda, las salidas de alumbrado deben instalarse de acuerdo a las siguientes disposiciones.

1) Cuartos habitables. Debe instalarse al menos una salida para alumbrado controlada por un interruptor de pared, en todos los cuartos habitables y cuartos de baño.

ARTÍCULO 220 - CALCULO DE LOS CIRCUITOS DERIVADOS, ALIMENTADORES Y ACOMETIDAS

220-12. Cargas de alumbrado para lugares específicos. La carga mínima de alumbrado por cada metro cuadrado de superficie del piso, debe ser mayor o igual que la especificada en la **Tabla 220-12** para los lugares específicos indicados en la misma. El área del piso de cada planta debe calcularse a partir de las dimensiones exteriores del edificio, unidad de vivienda u otras áreas involucradas. Para las unidades de vivienda, el área calculada del piso no debe incluir los patios abiertos, las cocheras ni los espacios no utilizados o sin terminar, que no sean adaptables para su uso futuro.

NOTA: Los valores unitarios de estos cálculos se basan en condiciones de carga mínima y un factor de potencia del **100** por ciento y puede ser que no provean la capacidad suficiente para la instalación considerada.

Tabla 220-12.- Cargas de alumbrado general por tipo del inmueble

Tipo del inmueble	Carga unitaria (VA/m²)
Bancos 39b	39b
Casas de huéspedes	17
Clubes	22
Cuarteles y auditorios	11
Depósitos (almacenamiento)	3
Edificios de oficinas	39b
Edificios industriales y comerciales	22
(lugares de almacenamiento)	
Escuelas	33
Estacionamientos comerciales	6

Hospitales	22
Hoteles y moteles, incluidos apartamentos sin cocineta	22
Iglesias	11
Juzgados	22
Lugares de almacenamiento	3
Peluquerías y salones de belleza	33
Restaurantes	22
Tiendas	33
Unidades de vivienda ^a	33
En cualquiera de las construcciones anteriores, excepto en viviendas unifamiliares y unidades individuales de vivienda bifamiliares y multifamiliares:	
Vestíbulos, pasillos, closets, escaleras	6
Lugares de reunión y auditorios	11
Bodegas	3

a Ver 220-14(j)

b Ver 220-14(k)

220-14. Otras cargas para todo tipo de construcciones. En todas las construcciones, la carga mínima de cada salida de contacto de uso general y salidas no utilizadas para alumbrado general, no debe ser menor a las calculadas en (a) hasta (l) siguientes, las cargas indicadas se basan en la tensión de los circuitos derivados:

d) Luminarias. Una salida que alimenta luminarias se debe calcular con base en el valor máximo en voltamperes del equipo y las lámparas para las que esté designada dicha luminaria.

i) Salidas para contactos. Excepto como se establece en (j) y (k) siguientes, las salidas de contactos se deben considerar cuando menos de **180** voltamperes para cada contacto sencillo o múltiple instalado en el mismo yugo.

J) Alojamientos. En viviendas unifamiliares, bifamiliares y multifamiliares y en habitaciones de huéspedes o suites de huéspedes de hoteles y moteles, las salidas especificadas en este mismo subinciso están incluidas en los cálculos de carga de alumbrado general de **220-12**. No se deben exigir cálculos de carga adicionales para estas salidas.

- (1) Todas las salidas de contactos para uso general de **20** amperes nominales o menos, incluidos los contactos conectados a los circuitos, en **210-11(c)** (3).
- (2) Las salidas de contactos especificadas en **210-52(e)** y (g).
- (3) Las salidas de alumbrado especificadas en **210-70(a)** y (b).

220-18. Cargas máximas. La carga total no debe exceder el valor nominal del circuito derivado y no debe exceder las cargas máximas especificadas en (a) hasta (c) siguientes, bajo las condiciones especificadas aquí.

a) Cargas accionadas por motor y combinadas. Cuando un circuito alimenta solamente cargas accionadas por motor, se debe aplicar el Artículo **430**. Cuando un circuito alimenta solamente equipo de aire acondicionado, equipo de refrigeración, o ambos, se debe aplicar el Artículo **440**. Para circuitos que alimentan cargas que consisten de un equipo de utilización accionado por motor que está fijo en su sitio y que tiene un motor de más de **93.25** watts ($\frac{1}{8}$ H.P.) en combinación con otras cargas, la carga total calculada se debe basar en el **125** por ciento de la carga del motor más grande más la suma de las otras cargas.

220-42. Alumbrado general. Los factores de demanda especificados en la Tabla 220-42 se deben aplicar a la parte de alumbrado general de la carga total calculada del circuito derivado. Esos factores no se deben aplicar para calcular el número de circuitos derivados para iluminación general.

Tipo de inmueble	Parte de la carga de alumbrado a la que se aplica el factor de demanda (voltamperes)	Factor de demanda (%)
Almacenes	Primeros 12 500 o menos	100
	A partir de 12 500	50
Hospitales*	Primeros 50 000 o menos	40
	A partir de 50 000	20
Hoteles y moteles, incluyendo los apartamentos sin cocina para los inquilinos*	Primeros 20 000 o menos	50
	De 20 001 a 100 000	40
	A partir de 1 00000	30
Unidades de vivienda	Primeros 3000 o menos	100
	De 3001 a 120 000	35
	A partir de 120 000	25
Todos los demás	Voltamperes totales	100

* Los factores de demanda de esta Tabla no se deben aplicar a la carga calculada de los alimentadores que dan suministro a las zonas de hospitales, hoteles y moteles en las que es posible que se deba utilizar todo el alumbrado al mismo tiempo, como salas de operaciones, comedores y salas de baile.

220-52. Cargas de aparatos pequeños y lavadoras en unidades de vivienda.

Excepción: Esta sección no es aplicable a unidades de vivienda de 60 m² o menos

a) Cargas del circuito de aparatos pequeños. En cada unidad de vivienda, la carga del alimentador debe calcularse a 1500 voltamperes por cada circuito derivado de 2 hilos para aparatos pequeños como se especifica en 210-11(c) (1). Cuando la carga se divida entre dos o más alimentadores, la carga calculada para cada uno debe incluir no menos de 1500 voltamperes por cada circuito de 2 hilos para aparatos pequeños. Se permite que estas cargas se incluyan con la carga de alumbrado general y se apliquen los factores de demanda permitidos en la Tabla 220-42.

Excepción: Se permite excluir de los cálculos exigidos en esta sección, a los circuitos derivados individuales permitidos por 210-52(b) (1), Excepción 2.

b) Carga del circuito de lavadora. Una carga de cuando menos 1500 voltamperes se debe incluir por cada circuito derivado de 2 hilos para lavadora instalado de tal forma como se establece en 210-11(c)(2). Se permite que esta carga se incluya con la carga de alumbrado general y se le apliquen los factores de demanda permitidos en la Tabla 220-42.

Excepción: Esta sección no es aplicable a unidades de vivienda popular de hasta 60 m²

220-53. Carga para aparatos en unidades de vivienda. En viviendas unifamiliares, bifamiliares y multifamiliares se permite aplicar un factor de demanda del 75 por ciento a la capacidad nominal indicada en la placa de datos, de cuatro o más aparatos fijos conectados al mismo alimentador, que no sean estufas eléctricas, secadoras de ropa, equipo de calefacción eléctrica o de aire acondicionado.

ARTÍCULO 240 - PROTECCION CONTRA SOBRECORRIENTE

240-4. Protección de los conductores. Los conductores que no sean cordones flexibles, cables flexibles ni alambres de luminarias, se deben proteger contra sobrecorriente de acuerdo con su ampacidad, tal como se especifica en **310-15**, excepto los casos permitidos o exigidos en los incisos (a) hasta (g) siguientes:

d) Conductores pequeños. A menos que se permita específicamente en (e) o (g) siguientes, la protección contra sobrecorriente no debe exceder lo exigido por (1) a (7) después de que se ha aplicado cualquier factor de corrección por temperatura ambiente y por número de conductores.

3) **2.08 mm² (14 AWG) de cobre. 15 amperes.**

5) **3.31 mm² (12 AWG) de cobre. 20 amperes.**

7) **5.26 mm² (10 AWG) de cobre. 30 amperes.**

ARTICULO 250-PUESTA A TIERRA

A. Disposiciones generales

250-1. Alcance. Este Artículo cubre los requisitos generales para la unión y la puesta a tierra en las instalaciones eléctricas y, además, los requisitos específicos que se indican a continuación:

- a) En sistemas, circuitos y equipos en los que se exige, se permite o donde no se permite que estén puestos a tierra.
- b) El conductor del circuito que es puesto a tierra en sistemas puestos a tierra.
- c) Ubicación de las conexiones de puesta a tierra.
- d) Tipos y tamaños nominales de los conductores de unión, de puesta a tierra y de los electrodos de puesta a tierra.
- e) Método de unión y de puesta a tierra.
- f) Condiciones en las que se puede sustituir a los resguardos, separaciones o aislamiento por la puesta a tierra.

250-4. Requisitos generales para puesta a tierra y unión. Los siguientes requisitos generales identifican lo que se exige que cumplan la puesta a tierra y unión de los sistemas eléctricos.

a) Sistemas puestos a tierra.

1) Puesta a tierra de los sistemas eléctricos. Los sistemas eléctricos que son puestos a tierra se deben conectar a tierra de manera que limiten la tensión impuesta por descargas atmosféricas, sobretensiones en la línea, o contacto no intencional con líneas de tensión mayor y que estabilicen la tensión a tierra durante la operación normal.

250-26. Conductor que debe ser puesto a tierra - Sistemas de corriente alterna. Para sistemas de alambrado de inmuebles, el conductor que debe ser puesto a tierra debe ser como se especifica a continuación:

(1) **1 fase, 2 hilos - un conductor.**

(2) **1 fase, 3 hilos - el conductor del neutro.**

(3) **Sistemas polifásicos con un conductor común a todas las fases - el conductor común.**

(5) **Sistemas polifásicos en los que se usa una fase como en (2) - el conductor del neutro.**

250-50. Sistema de electrodos de puesta a tierra.

Todos los electrodos de puesta a tierra que se describen en **250-52(a) (1)** hasta (a) (7), que estén presentes en cada edificio o estructura alimentada, se deben unir entre sí para formar el sistema de electrodos de puesta a tierra. Cuando no existe ninguno de estos electrodos de puesta a tierra, se debe instalar y usar uno o más de los electrodos de puesta a tierra especificados en **250-52(a) (4)** hasta (a) (8). En ningún caso, el valor de resistencia a tierra del sistema de electrodos de puesta a tierra puede ser mayor que **25** ohms.

NOTA: En el terreno o edificio pueden existir electrodos o sistemas de tierra para equipos de cómputo, pararrayos, telefonía, comunicaciones, subestaciones o acometida, apartarrayos, entre otros, y todos han de conectarse entre sí.

250-52. Electrodos de puesta a tierra.**a) Electrodos permitidos para puesta a tierra.**

5) Electrodos de varilla y tubería. Los electrodos de varilla y tubería no deben tener menos de **2.44** metros de longitud y deben estar compuestos de los siguientes materiales:

b. Los electrodos de puesta a tierra tipo varilla de acero inoxidable o de acero recubierto con cobre o zinc deben tener como mínimo **16** milímetros de diámetro.

b) No permitido para su uso como electrodos de puesta a tierra. Los siguientes sistemas y materiales no se deben utilizar como electrodos de puesta a tierra:

- (1) Sistemas de tubería metálica subterránea para gas.
- (2) Aluminio

NOTA: Ver **250-104(b)** para los requisitos de unión con la tubería para gas.

250-53. Instalación del sistema de electrodo de puesta a tierra.

2) Electrodos adicionales requeridos. Un sólo electrodo de varilla, tubería o placa deberá complementarse por un electrodo adicional del tipo especificado en **250-52(a)(2)** a (a)(8). Se permite que el electrodo complementario sea uno de los siguientes:

- (1) Electrodo de varilla, tubería o placa.

Excepción: Si un electrodo de puesta a tierra de una sola varilla, tubería o placa tiene una resistencia a tierra de **25** ohms o menos, no se requiere un electrodo adicional.

- 3) Electrodo adicional.** Si los electrodos múltiples de varilla, tubería o placa, están instalados y reúnen los requerimientos de esta sección, deberán estar separados cuando menos de **1.80** metros.

NOTA: La eficiencia de las varillas en paralelo es incrementada separándolas **2** veces la longitud de la varilla más larga.

b) Separación de los electrodos. Cuando se utilizan más de uno de los electrodos del tipo especificado en **250-52(a) (5)** o (a) (7), cada electrodo de un sistema de puesta a tierra (incluyendo los utilizados por las varillas de los pararrayos) no debe estar a menos de **1.80** metros de cualquier otro electrodo de otro sistema de puesta a tierra. Dos o más electrodos de puesta a tierra que están unidos entre sí, se consideran como un solo sistema de electrodos de puesta a tierra.

250-62. Material conductor del electrodo de puesta a tierra. El conductor del electrodo de puesta a tierra debe ser de cobre, aluminio o aluminio revestido de cobre.

Tabla 250-66.- Conductor del electrodo de puesta a tierra para sistemas de corriente alterna

Tamaño del mayor conductor de entrada a la acometida o área equivalente para conductores en paralelo ^a				Tamaño del conductor al electrodo de puesta a tierra			
Cobre		Aluminio		Cobre		Aluminio ^b	
mm ²	AWG o kcmil	mm ²	AWG o kcmil	mm ²	AWG o kcmil	mm ²	AWG o kcmil
33.6 o menor	2 o menor	53.5 o menor	1/0 o menor	8.37	8	13.3	6
42.4 o 53.5	1 o 1/0	67.4 o 85.00	2/0 o 3/0	13.3	6	21.2	4
67.4 o 85.0	2/0 o 3/0	107 o 127	4/0 o 250	21.2	4	33.6	2
Más de 85.0 a 177	Más de 3/0 a 350	Más de 127 a 253	Más de 250 a 500	33.6	2	53.5	1/0
Más de 177 a 304.0	Más de 350 a 600	Más de 253 a 456	Más de 500 a 900	53.5	1/0	85.0	3/0
Más de 304 a 557.38	Más de 600 a 1100	Más de 456 a 887	Más de 900 a 1750	67.4	2/0	107	4/0
Más de 557.38	Más de 1100	Más de 887	Más de 1750	85.0	3/0	127	250

Cuando no hay conductores de acometida, el tamaño del conductor del electrodo de puesta a tierra se deberá determinar por el tamaño equivalente del conductor más grande de acometida requerido para la carga a alimentar.

a Esta tabla también aplica para los conductores derivados de sistemas derivados separados de corriente alterna.

b Ver 250-64(a) para restricciones de la instalación.

250-114. Equipo conectado con cordón y clavija.

En cualquiera de las condiciones siguientes descritas en (1) a (4), las partes metálicas expuestas normalmente no portadoras de corriente de equipos conectados con cordón y clavija, se deben conectar al conductor de puesta a tierra de equipos.

(3) En aplicaciones residenciales.

- a. Refrigeradores, congeladores y equipos de aire acondicionado.
- b. Máquinas lavadoras y secadoras de ropa, máquinas lavaplatos, estufas eléctricas, trituradoras de desperdicios para cocinas; equipos de tecnología de información; bombas de sumideros y equipo eléctrico para acuarios.
- c. Herramientas manuales operadas a motor, herramientas estacionarias y fijas operadas a motor, y herramientas industriales ligeras operadas a motor.
- d. Aparatos operados a motor de los siguientes tipos: tijeras podadoras, cortadoras de césped, sopladoras de nieve y lavadoras de pisos.
- e. Lámparas portátiles de mano.

(4) Otras aplicaciones distintas de las residenciales

- f. Aparatos conectados con cordón y clavija, usados en lugares húmedos o mojados, o por personas que se encuentran sobre el suelo o en pisos metálicos, o que trabajan dentro de tanques o calderas metálicas.
- g. Herramientas que es probable se usen en lugares mojados o lugares conductivos.

250-119. Identificación de conductores de puesta a tierra de equipos. A menos que se exija algo diferente en esta NOM, se permitirá que los conductores de puesta a tierra de equipos estén desnudos, cubiertos o aislados. Los conductores de puesta a tierra de equipos, cubiertos o aislados individualmente deben tener un acabado exterior continuo de color verde o verde con una o más franjas amarillas, excepto como se permite en

esa sección. Los conductores con aislamiento o cubierta individual verde, verde con una o más franjas amarillas, o identificados como se permite en esta sección no se deben usar como conductores de circuito puestos a tierra o no puestos a tierra.

250-122. Tamaño de los conductores de puesta a tierra de equipos

- a) **General.** Los conductores de puesta a tierra de equipos, de cobre, aluminio, o aluminio recubierto de cobre, del tipo alambre, no deben ser de tamaño menor a los mostrados en la **Tabla 250-122**, pero en ningún caso se exigirá que sean mayores que los conductores de los circuitos que alimentan el equipo.
- b) **Incremento en el tamaño.** Cuando se incrementa el tamaño de los conductores de fase, se debe incrementar el tamaño de los conductores de puesta a tierra de equipos, si hay instalados, proporcionalmente al área en mm² o kcmil de los conductores de fase.
- d) **Circuitos de motores.** Los conductores de puesta a tierra de equipos para circuitos de motores se deben dimensionar según (1) o (2) siguientes.

1) **General.** El tamaño del conductor de puesta a tierra de equipos no debe ser menor al determinado en **250-122(a)**, con base en el valor nominal del dispositivo de protección contra cortocircuito y fallas a tierra del circuito derivado.

TABLA 250-122.- Tamaño mínimo de los conductores de puesta a tierra para canalizaciones y equipos

Capacidad o ajuste del dispositivo automático de protección contra sobrecorriente en el circuito antes de los equipos, canalizaciones, etc., Sin exceder de: (amperes)	Tamaño			
	Cobre		Cable de aluminio o aluminio com cobre	
	mm ²	AWG o kcmil	mm ²	AWG o kcmil
15	2.08	14	---	---
20	3.31	12	---	---
60	5.26	10	---	---
100	8.37	8	---	---
200	13.30	6	21.20	4
300	21.20	4	33.60	2
400	33.60	2	42.40	1
500	33.60	2	53.50	1/0
600	42.40	1	67.40	2/0
800	53.50	1/0	85.00	3/0
1000	67.40	2/0	107	4/0
1200	85.00	3/0	127	250
1600	107	4/0	177	350
2000	127	250	203	400
2500	177	350	304	600
3000	203	400	304	600
4000	253	500	380	800
5000	355	700	608	1200
6000	405	800	608	1200

Para cumplir con lo establecido en **250-4(a)(5)** o **(b)(4)**, el conductor de puesta a tierra de equipos podría ser de mayor tamaño que lo especificado en esta Tabla. *Véase **250-120** para restricciones de instalación.

250-126. Identificación de las terminales de alambrado de dispositivos. La terminal para la conexión del conductor de puesta a tierra de equipos se debe identificar mediante uno de los siguientes medios:

- (1) Una terminal de tornillo con cabeza de color verde, no fácilmente removible.
- (2) Un terminal de tuerca de color verde, no fácilmente removible.



NOTA Figura 250-126 Un ejemplo de un símbolo utilizado para identificar el Punto de Terminación de la Puesta a Tierra para un Conductor de Puesta a Tierra. (Símbolo de puesta a tierra IEC No. 5019)

ARTICULO 430 - MOTORES, CIRCUITOS DE MOTORES Y SUS CONTROLADORES

430-6. Determinación de la ampacidad y del valor nominal de los motores. El tamaño de los conductores que alimentan los equipos de los que trata el Artículo 430 se debe seleccionar de las Tablas de ampacidad permisible de acuerdo con 310-15(b) o se debe calcular de acuerdo con 310-15(c). Cuando se use cordón flexible, el tamaño del conductor se debe seleccionar de acuerdo con 400-5. La capacidad de conducción de corriente de los circuitos y la corriente nominal de los motores, se deben determinar cómo se especifica a continuación.

a) Motores para aplicaciones generales. En motores para aplicaciones generales, los valores nominales de corriente se deben determinar con base en (1) y (2) siguientes.

1) Valores de las Tablas. Para los motores diferentes a los construidos para bajas velocidades (menos de 1200 revoluciones por minuto) o alto par, y para motores de velocidades múltiples, los valores presentados en las Tablas 430-247, 430-248, 430-249 y 430-250, se deben usar para determinar la ampacidad de los conductores o el valor nominal en amperes de los interruptores, la protección del circuito derivado contra cortocircuitos y fallas a tierra, en lugar del valor real de corriente nominal marcada en la placa de características del motor. Cuando un motor esté marcado en amperes y no en caballos de fuerza, se debe asumir que su potencia en caballos de fuerza es la correspondiente a los valores dados en las Tablas 430-247, 430-248, 430-249 y 430-250, interpolando si fuera necesario.

430-22. Un solo motor. Los conductores que alimenten un solo motor usado en una aplicación de servicio continuo, deben tener ampacidad no menor al 125 por ciento del valor nominal de corriente de plena carga del motor, como se determina en 430-6(a)(1), o no menos a la especificada a continuación.

430-110. Capacidad nominal de corriente y capacidad de interrupción.

a) Generalidades. El medio de desconexión para los circuitos de motores de 600 volts nominales o menos debe tener un valor nominal de corriente que sea como mínimo el 115 por ciento del valor nominal de corriente de plena carga del motor.

Tabla 430-248.- Corriente a plena carga de motores monofásicos de corriente alterna

Los siguientes valores de corriente a plena carga corresponden a motores que funcionan a la velocidad usual y motores con características normales de par. Las tensiones listadas son las nominales de los motores. Las corrientes listadas deben utilizarse para sistemas de tensiones nominales de **110 a 120 Volts** y de **220 a 240 Volts**.

kW	hp	115 Volts	127 Volts	208 Volts	230 Volts
		Amperes			
0.12	1/6	4.4	4	2.4	2.2
0.19	1/4	5.8	5.3	3.2	2.9
0.25	1/3	7.2	6.5	4	3.6
0.37	1/2	9.8	8.9	5.4	4.9
0.56	3/4	13.8	11.5	7.6	6.9
0.75	1	16	14	8.8	8
1.12	1½	20	18	11	10
1.50	2	24	22	13.2	12
2.25	3	34	31	18.7	17
3.75	5	56	51	30.8	28
5.60	7½	80	72	44	40
7.50	10	100	91	55	50

8.14 Práctica #18: Realización de circuitos residenciales en casetas

Práctica 1.

Por medio de un interruptor sencillo, controlar el encendido de una **lámpara incandescente**.

Nota: En todos los **diagramas**, no se representa el conductor de **puesta a tierra**, por realizar los **diagramas** más sencillos, pero hay que recordar que se debe utilizar el conductor de **puesta a tierra** en toda la **instalación eléctrica**.

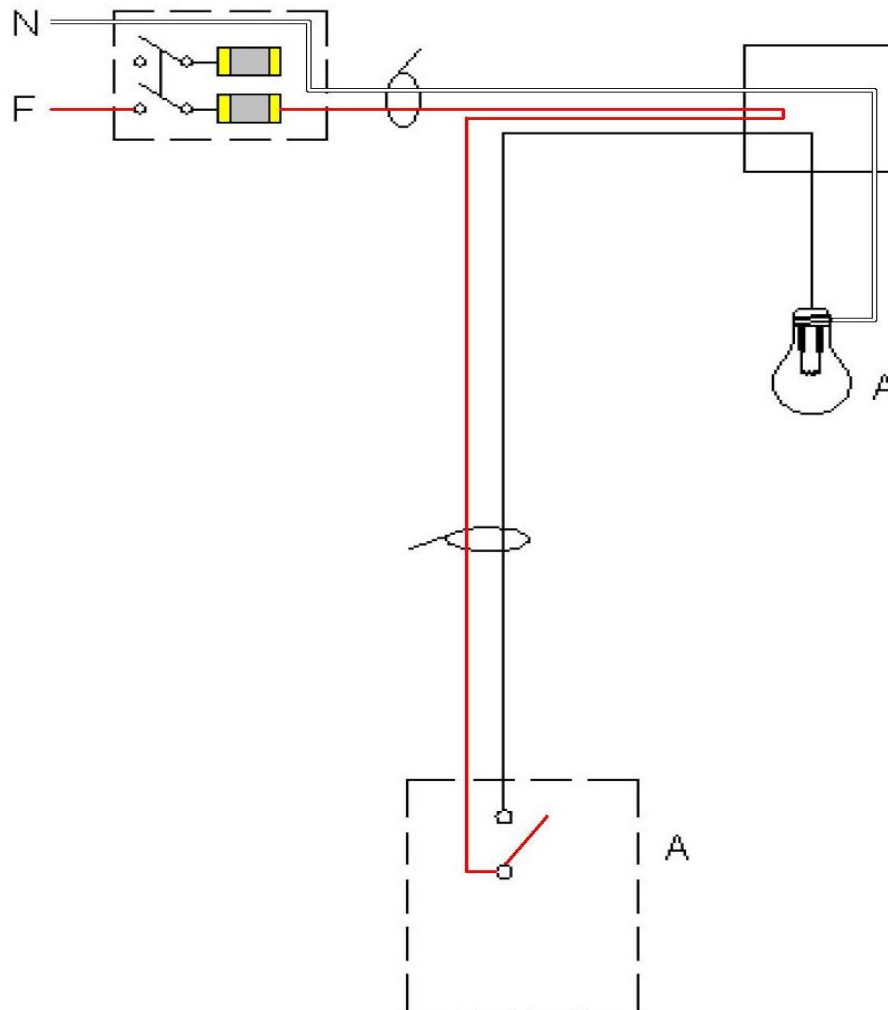


FIGURA 8.39

Práctica 2.

Por medio de un interruptor sencillo controlar el encendido de una **lámpara incandescente** y además en la misma chalupa del interruptor colocar un receptáculo (**contacto**).

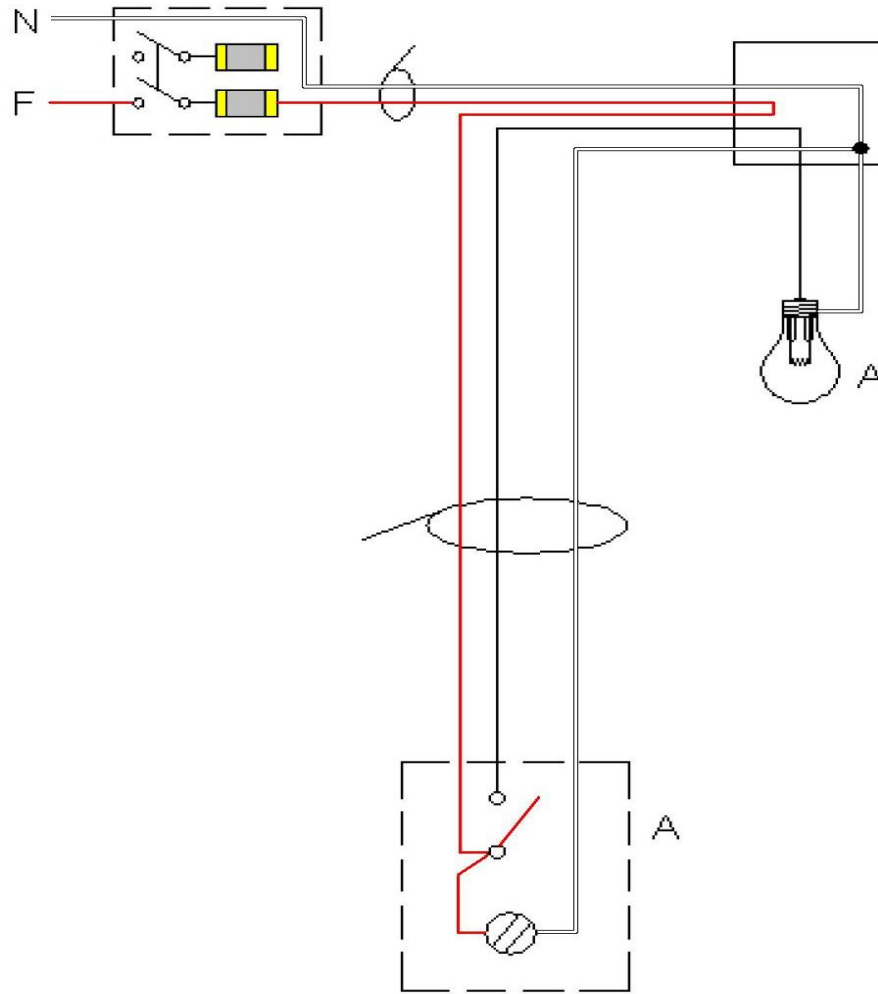


FIGURA 8.40

Práctica 3.

Controlar el encendido y apagado de dos **lámparas incandescentes** por medio de apagadores sencillos, cada apagador va a controlar una **lámpara** adicionalmente, coloque un receptáculo en cada chalupa.

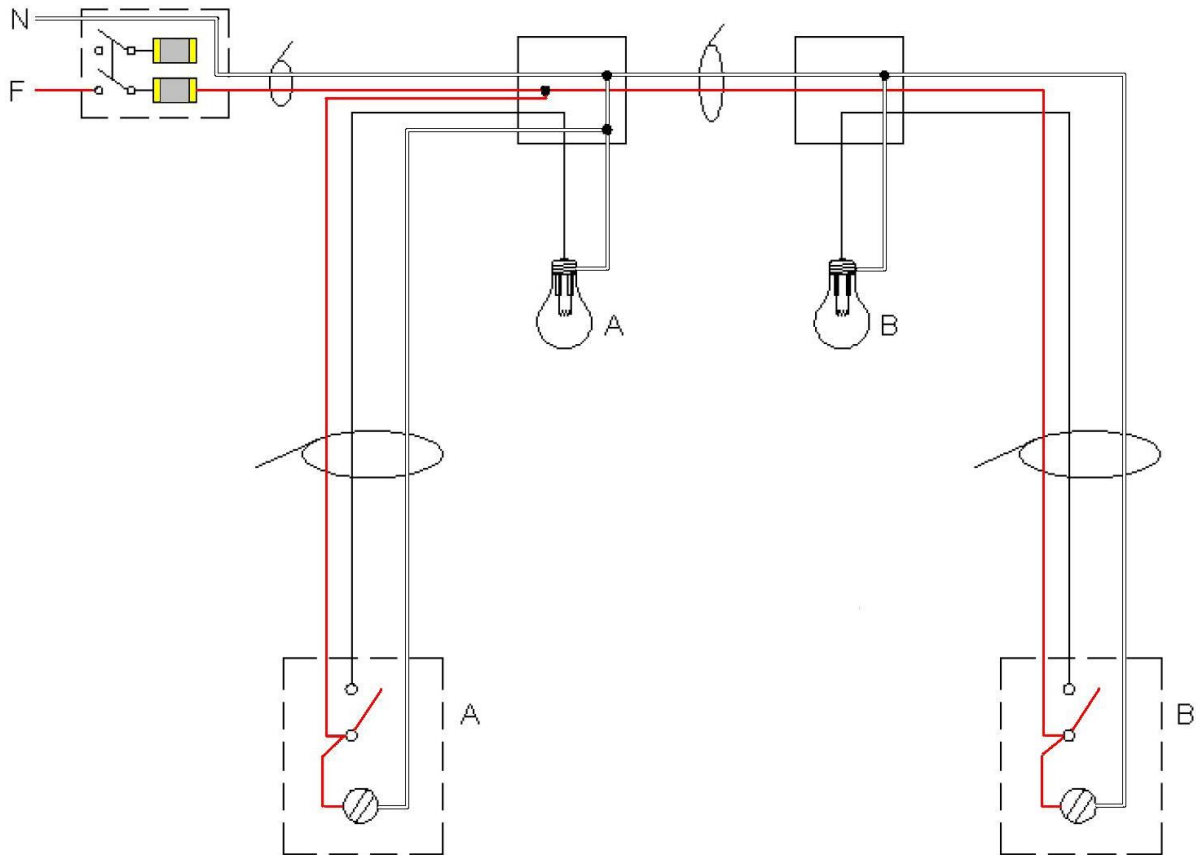


FIGURA 8.41

Práctica 4.

Por medio de un **interruptor sencillo** controlar el encendido y apagado de dos lámparas incandescentes, adicionalmente agregar un receptáculo en la misma chalupa del interruptor sencillo.

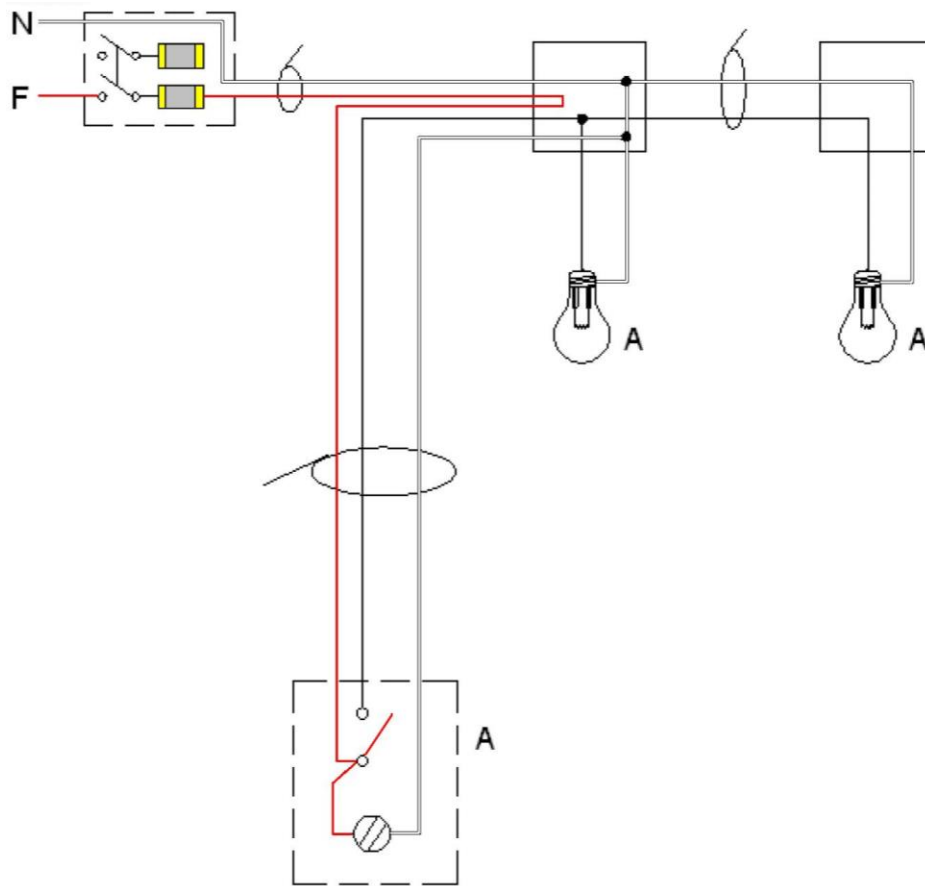


FIGURA 8.42

Práctica 5.

Controlar el encendido y apagado de cuatro **lámparas incandescentes** por medio de dos interruptores sencillos, cada interruptor controlará a dos lámparas, adicionalmente conecte un receptáculo en la chalupa de cada interruptor sencillo.

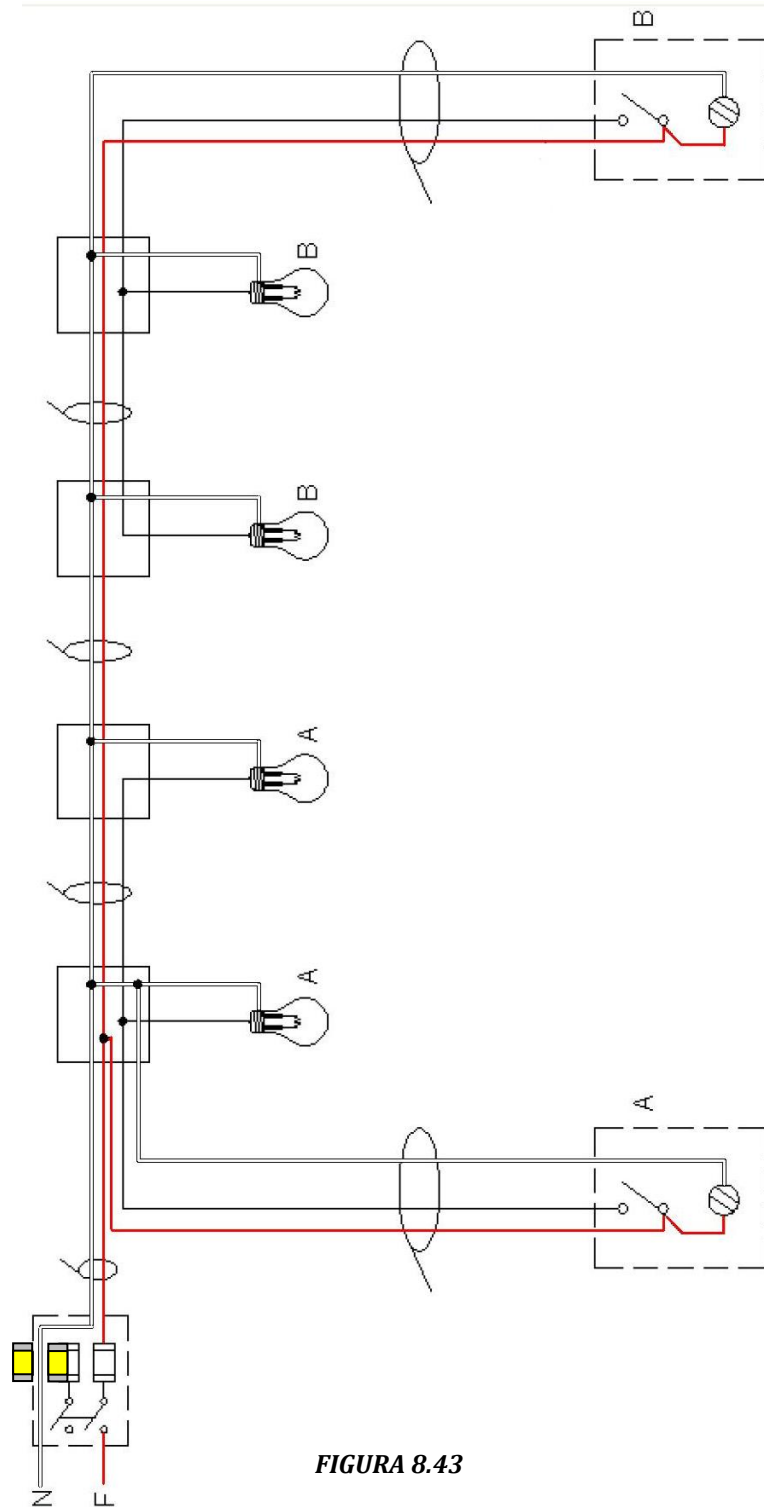


FIGURA 8.43

Práctica 6.

Controlar el encendido y apagado de **4 lámparas incandescentes** por medio de dos interruptores sencillos, cada interruptor controla a dos **lámparas**, sólo que en este caso serán en forma escalonada, conecte también un receptáculo en la chalupa de cada interruptor sencillo.

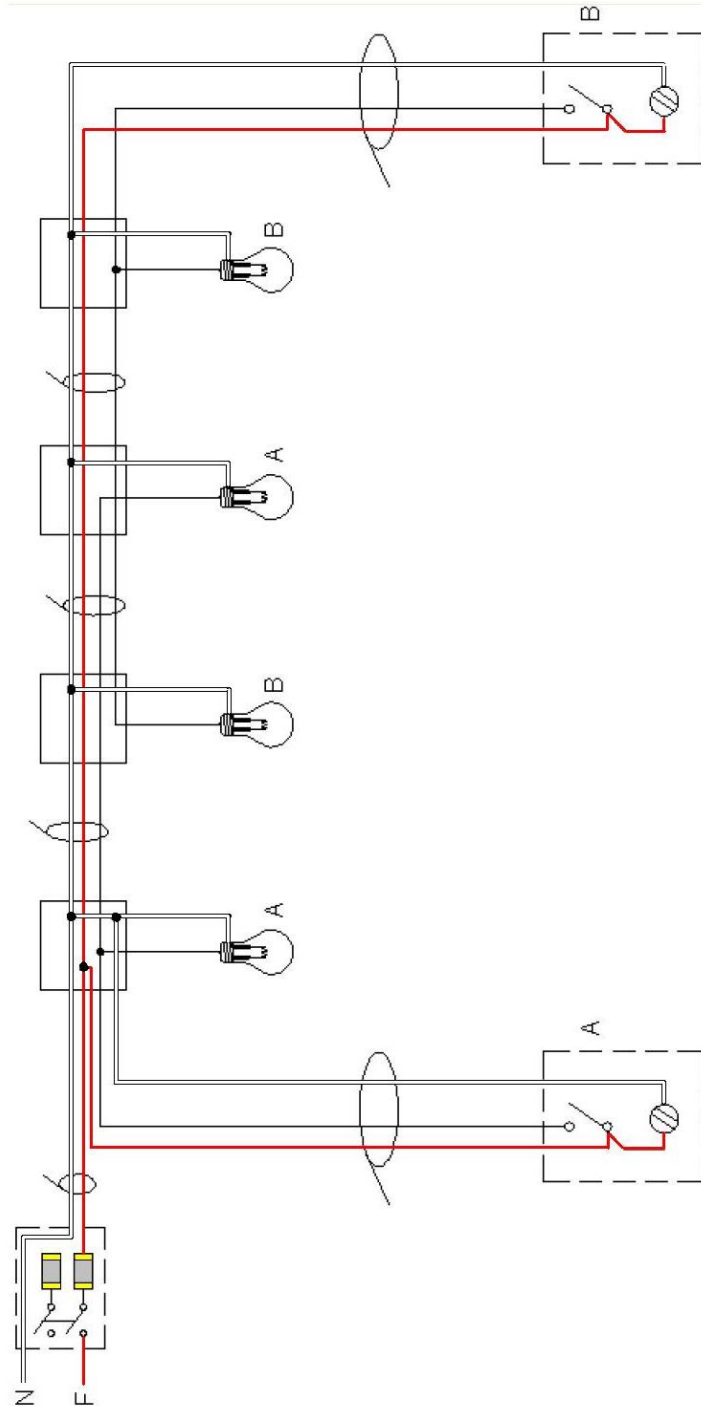


FIGURA 8.44

Práctica 7.

Controlar el encendido y apagado de una **lámpara incandescente** por medio de interruptores de tres vías por el método de puentes.

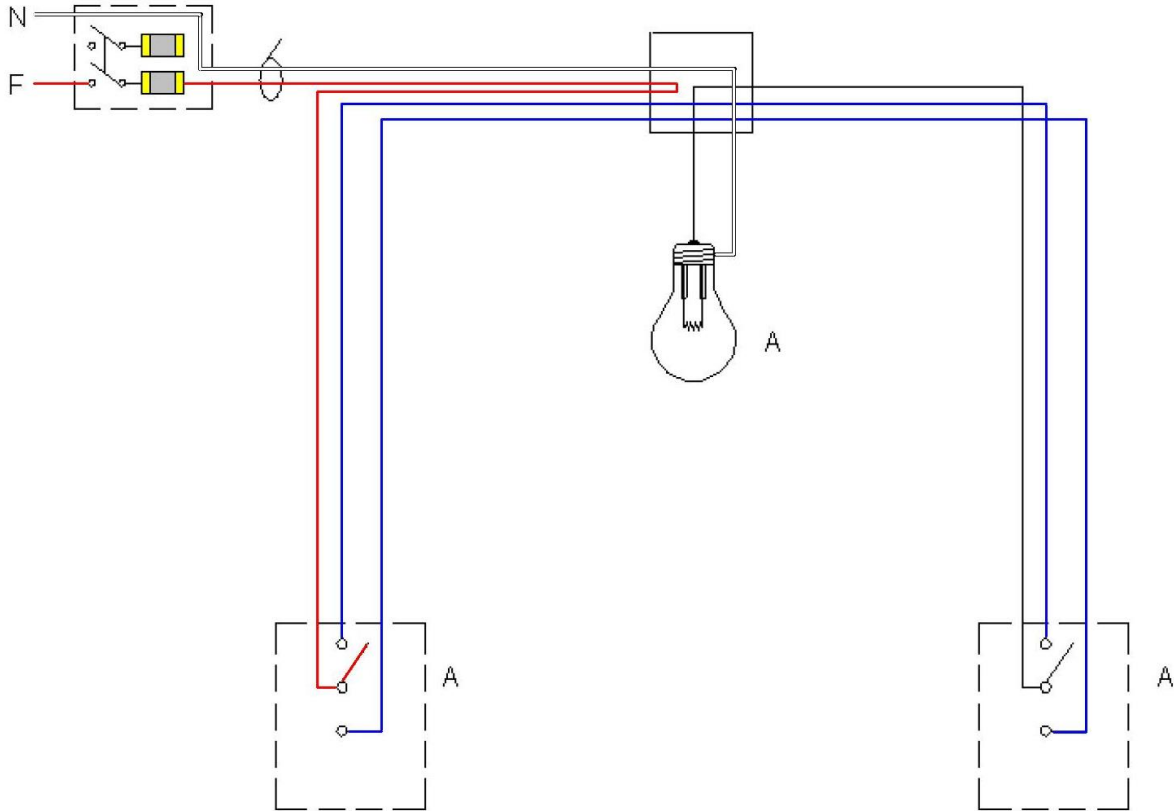


FIGURA 8.45

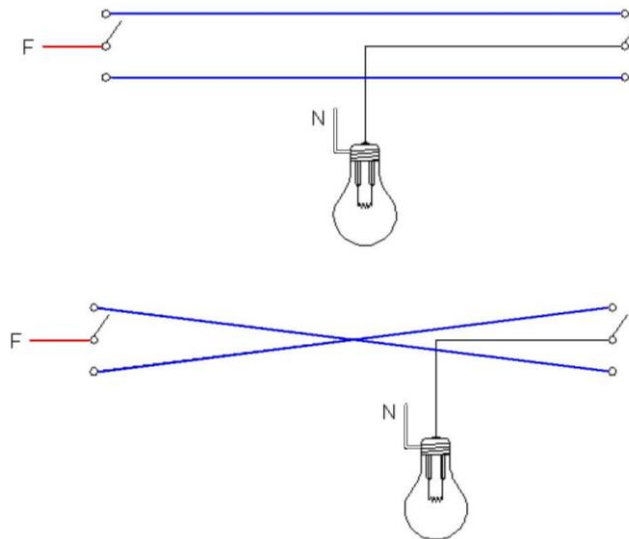


FIGURA 8.46

Práctica 8.

Controlar el encendido y apagado de una **lámpara incandescente**, por medio de dos interruptores de tres vías por el método de **corto circuito**.

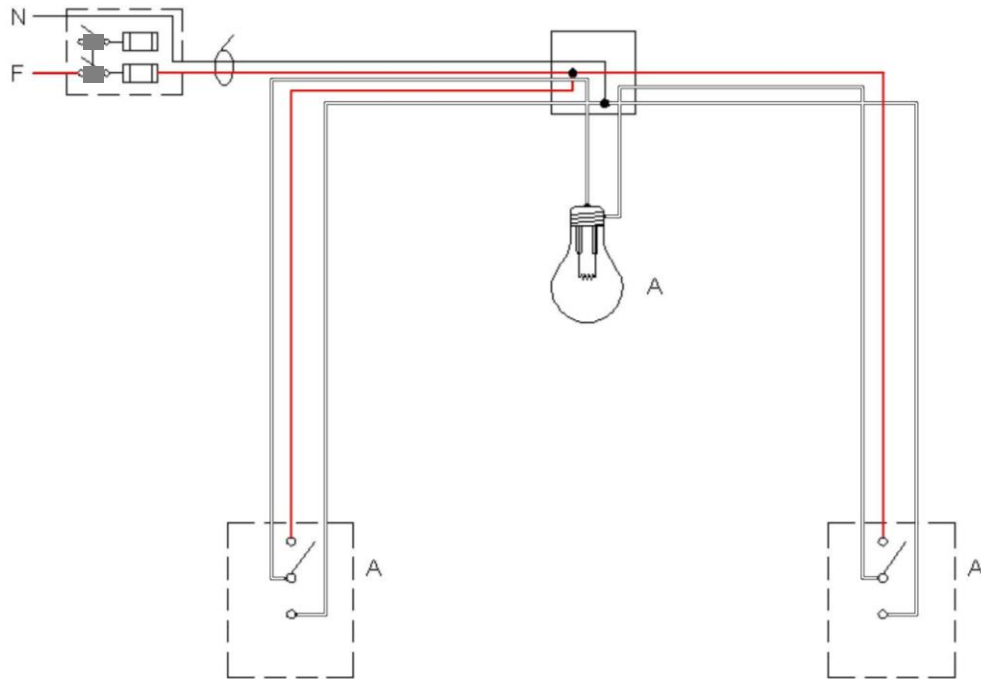


FIGURA 8.47

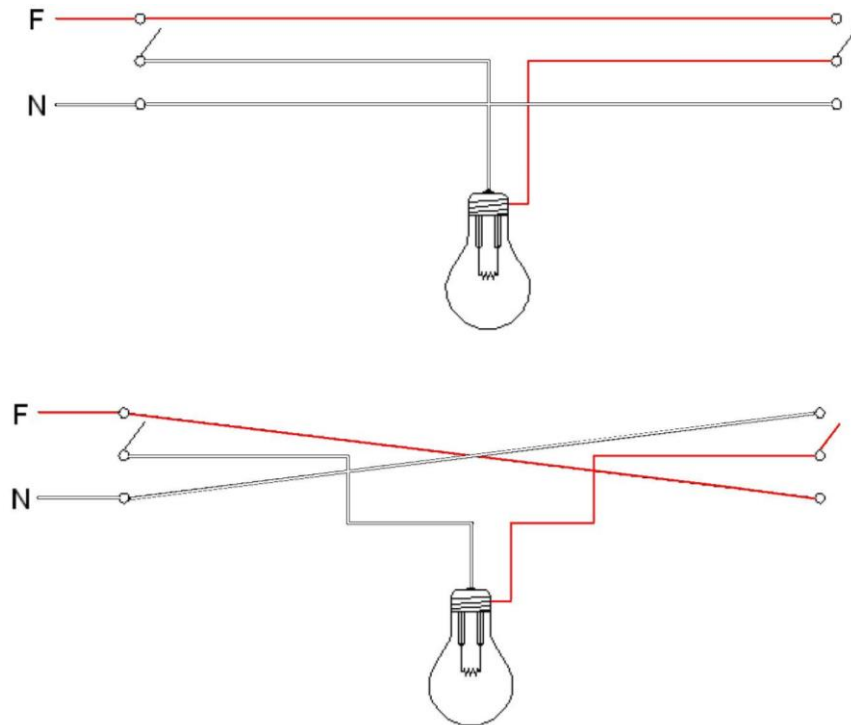


FIGURA 8.48

Práctica 9.

Controlar el encendido y apagado de dos **lámparas incandescentes**, por medio de dos interruptores de tres vías, también conecte un receptáculo en la misma chالupa de cada interruptor de tres vías.

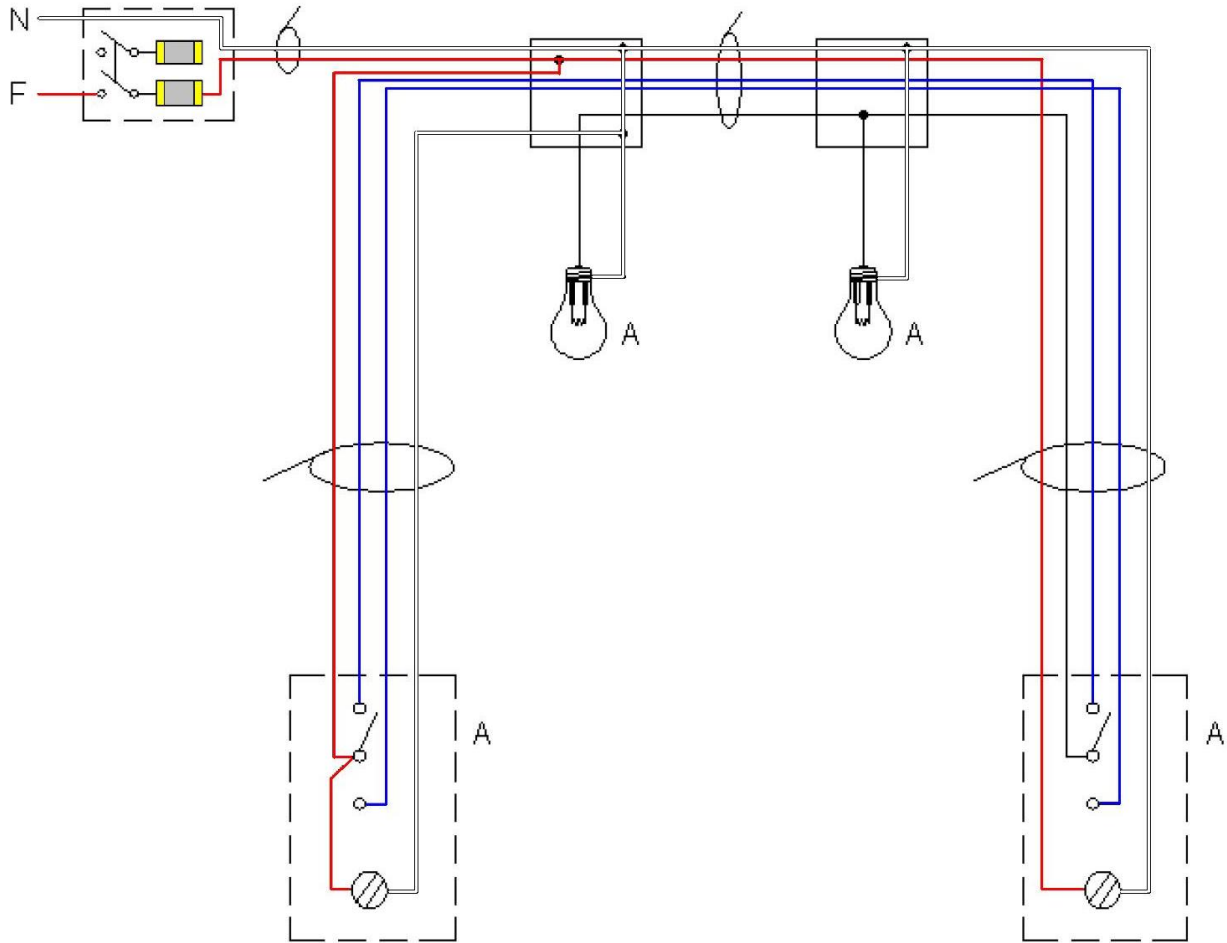


FIGURA 8.49

Práctica 10.

Controlar el encendido y apagado de una **lámpara incandescente** desde tres puntos diferentes, utilizando dos interruptores de tres vías y uno de cuatro vías.

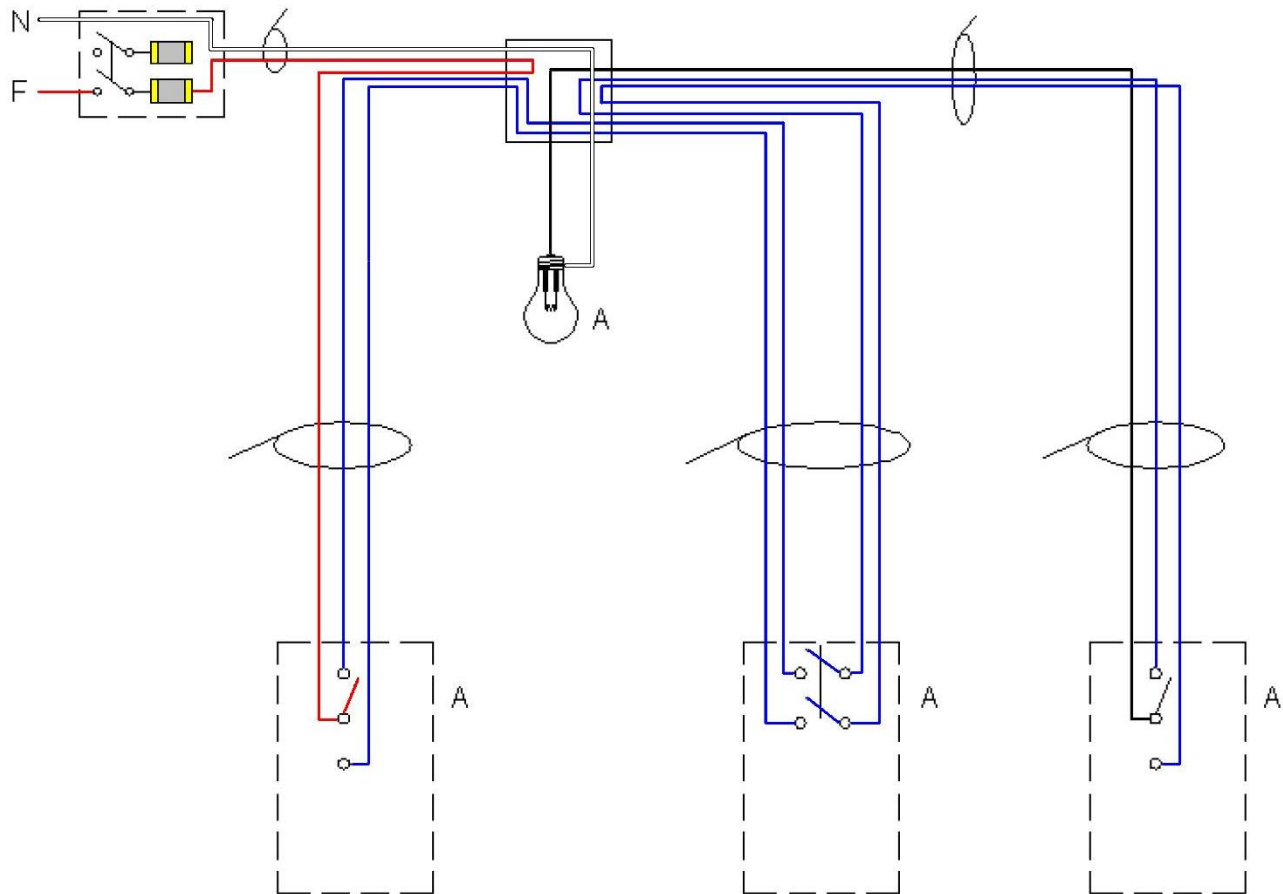


FIGURA 8.50

Práctica 11.

Controlar el encendido y apagado de una **lámpara incandescente** desde tres puntos diferentes, utilizando dos interruptores de 3 vías y uno de 4 vías, conecte también un receptáculo donde se encuentran los interruptores tanto de 3 vías como de 4 vías.

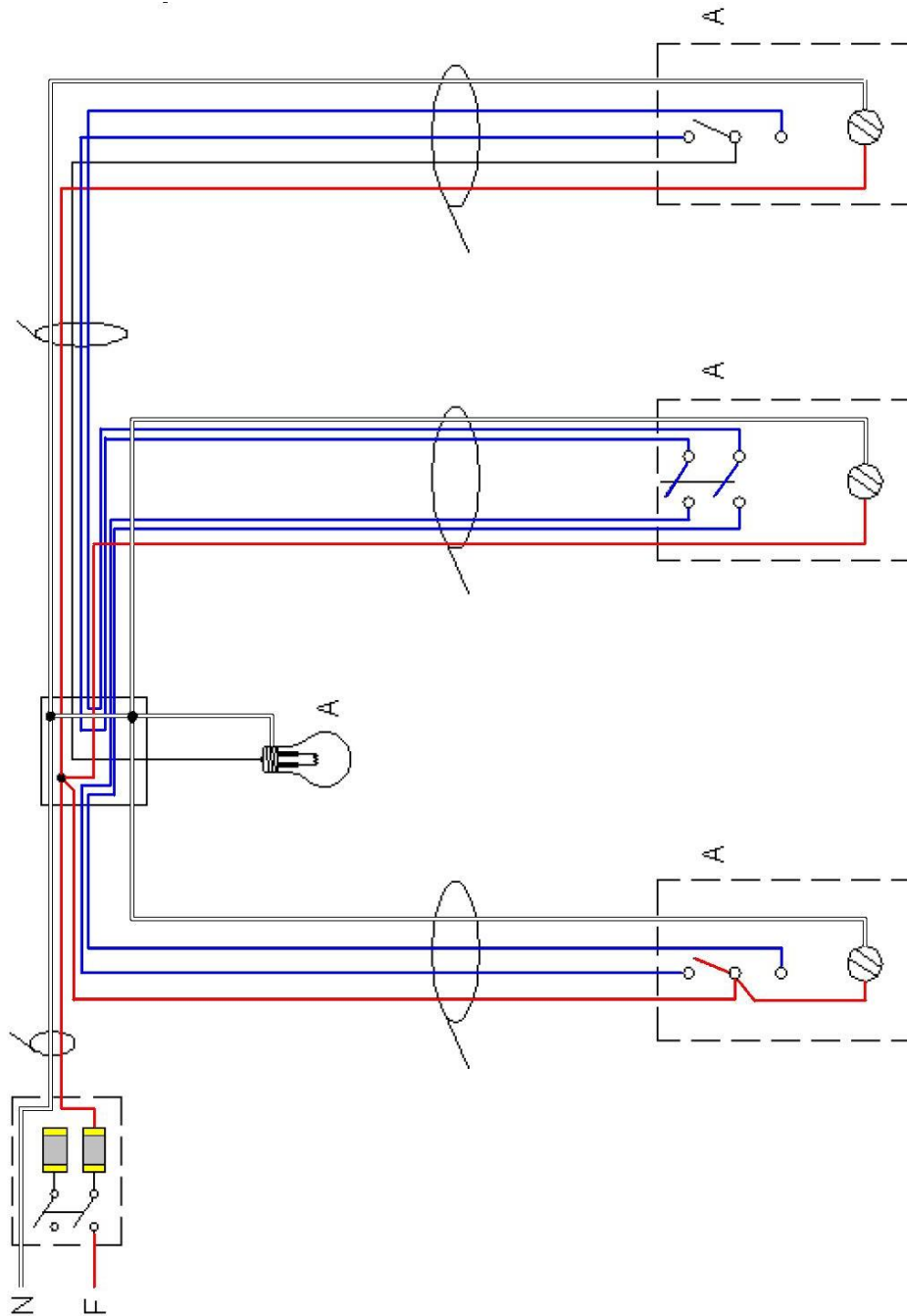


FIGURA 8.51

Práctica 12.

Controlar el encendido y apagado de una **lámpara incandescente**, por medio de dos interruptores de tres vías. También controle el encendido y apagado de una **lámpara incandescente** por medio de un interruptor sencillo, conecte un receptáculo en cada chalupa en la que se encuentren interruptores.

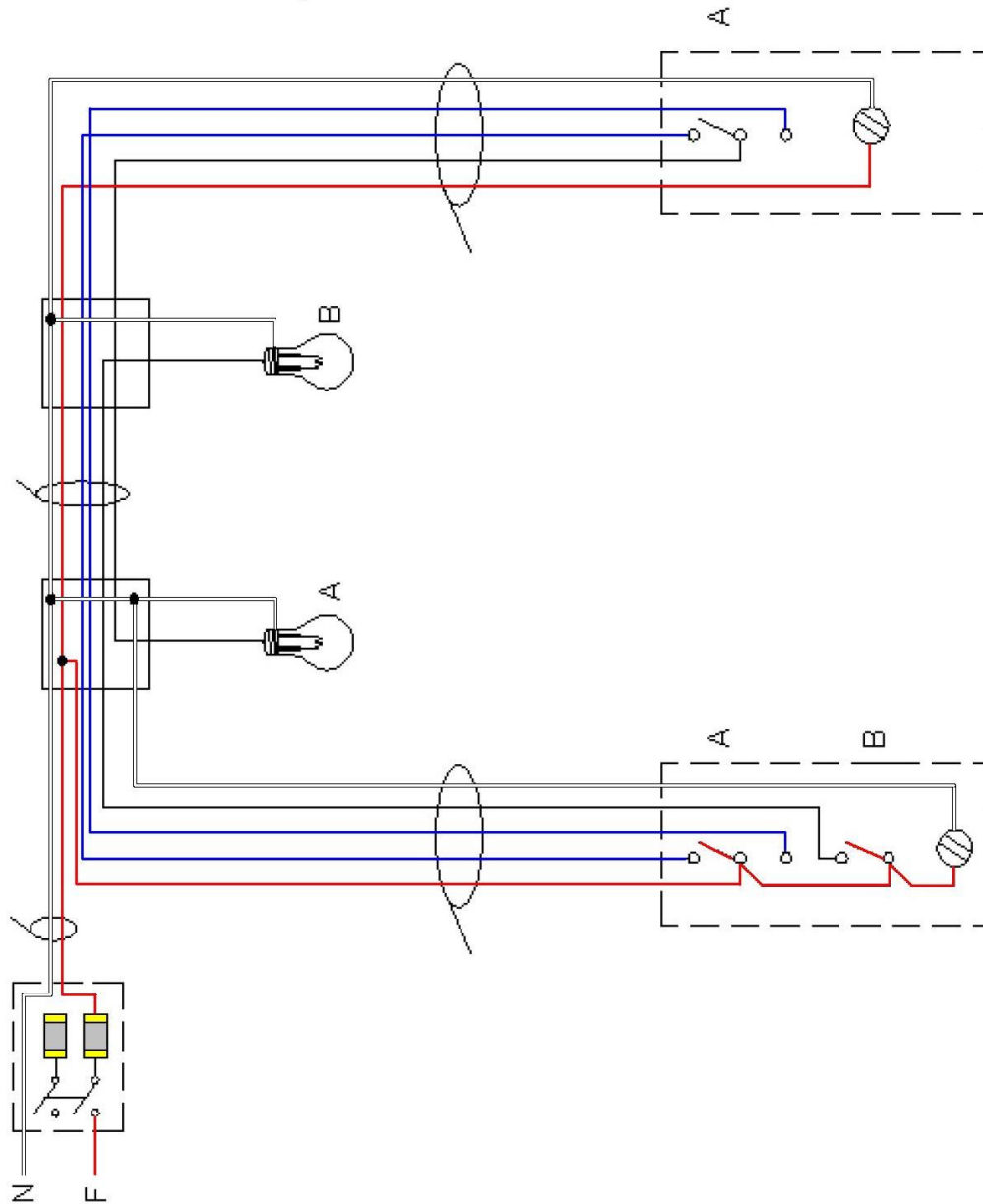


FIGURA 8.52

Práctica 13.

Controlar el encendido y apagado de dos **lámparas incandescentes** por medio de un interruptor sencillo. También controle el encendido y apagado de dos **lámparas incandescentes** por medio de dos interruptores de tres vías y con un botón de timbre controle o un zumbador o timbre.

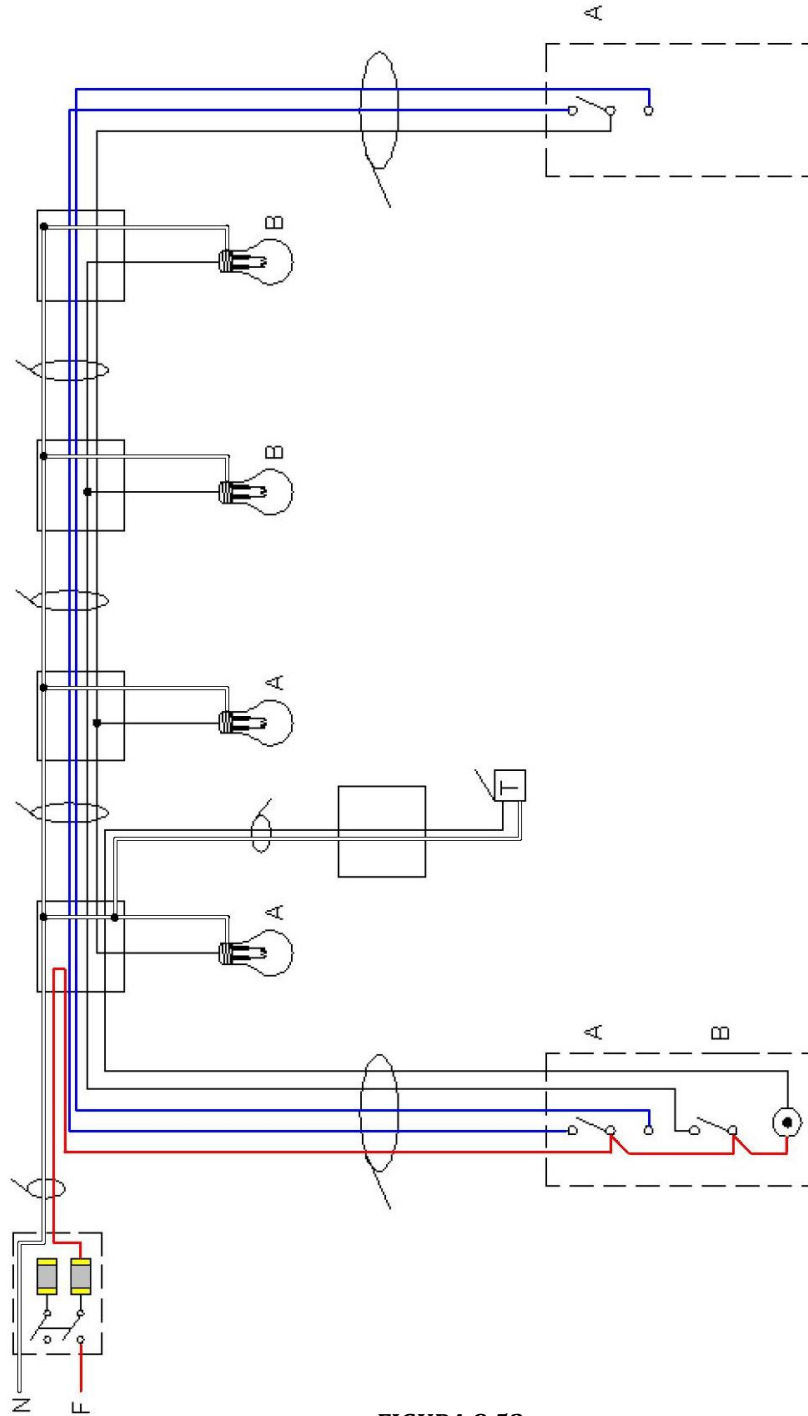


FIGURA 8.53

Práctica 14.

Controlar el encendido y apagado de cuatro **lámparas incandescentes** en forma escalonada. **Dos** de ellas se deben controlar desde tres puntos distintos utilizando dos apagadores de tres vías y uno de cuatro vías. Las otras dos lámparas se van a controlar por medio de dos interruptores de tres vías y finalmente conecte un receptáculo en cada chalupa que haga un interruptor (**cuatro vías y tres vías**).

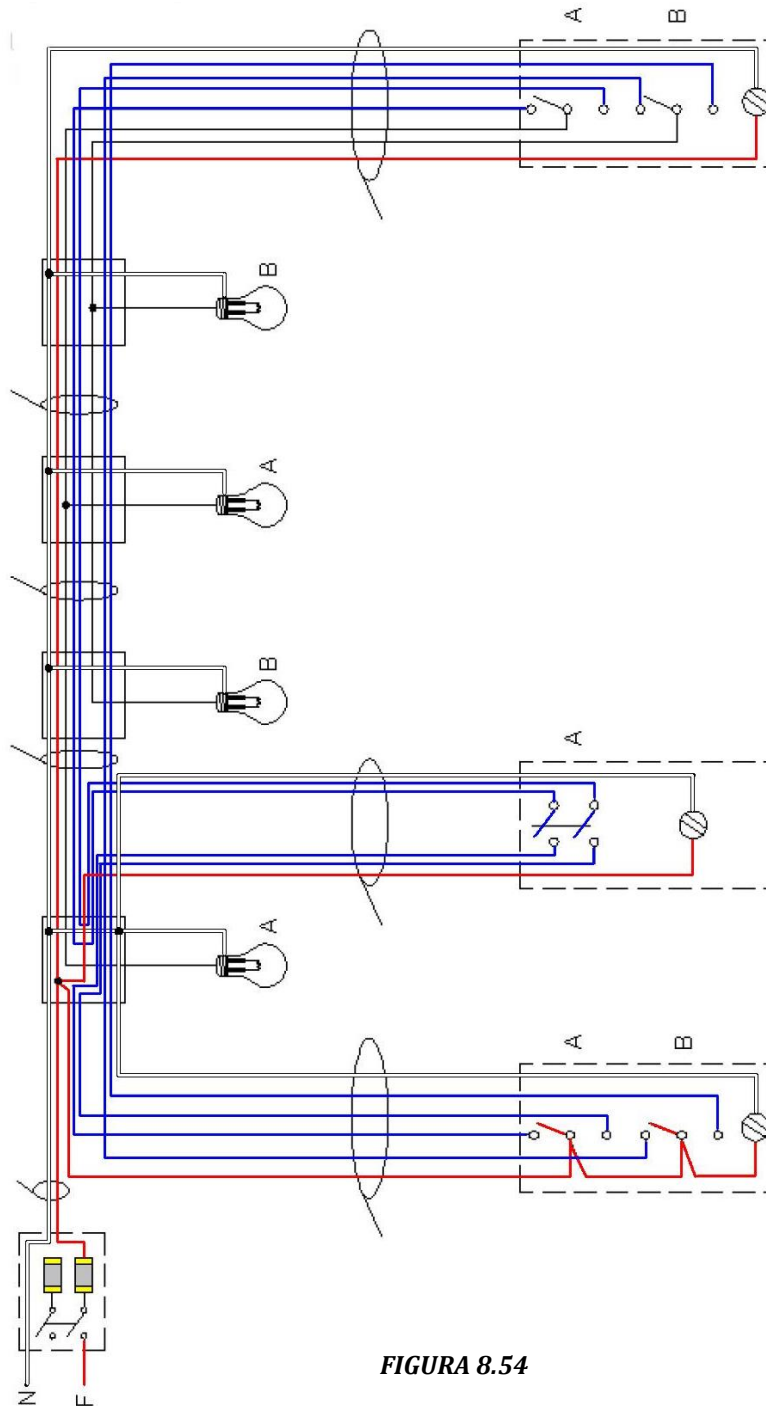


FIGURA 8.54

8.15 Realización de una instalación eléctrica tipo residencial en base a planos.

En la práctica real la realización de una **instalación eléctrica** debe realizarse interpretando un plano eléctrico.

En el **plano eléctrico** se representan mediante símbolos los dispositivos eléctricos que intervienen en ella enlazados mediante líneas, curvas que representan la canalización eléctrica.

El **plano eléctrico**, permite distribuir de la mejor forma la **canalización eléctrica** y el camino que seguirán los conductores.

También se podrá identificar el número de conductores alojados por cada canalización y el calibre de los mismos.

Se deberá anotar la mayor información posible como el número de conductores activos (**fases**), número de conductores neutros, conductores de regreso o puentes y conductores de **tierra física**.

En el **siguiente esquema** se representa un plano de un control de una lámpara incandescente con apagador sencillo y contacto.

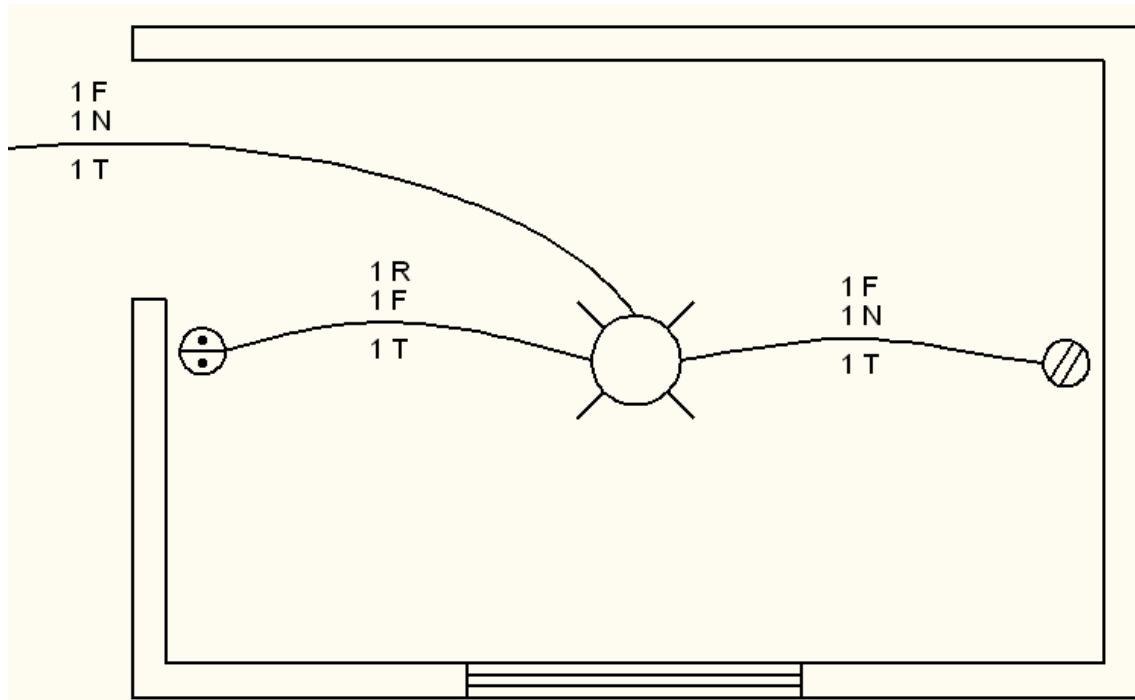


FIGURA 8.55

En el esquema se observa la canalización de alimentación que lleva tres conductores **1 fase, 1 neutro** y una **tierra**.

Después en la lámpara incandescente se distribuye **3 conductores** al contacto (**1 fase, 1 neutro** y una **tierra física** y al apagador llegan **2 conductores, 1 fase** y una **regresa**)

Interpretación de planos de instalaciones eléctricas residenciales.

El **proyecto eléctrico** debe estar integrado por **planos eléctricos** y **memoria de cálculo**.

El plano original se deberá dibujar en papel albanene o cualquier otro, que permita obtener copias heliográficas con claridad.

Tamaño de los planos: se recomienda que tenga las siguientes dimensiones:

- a) 60 x 90 cm.
- b) 60 x 120 cm.
- c) 28 x 40 cm.

Las **escalas** que se utilicen deberán ser las adecuadas para que se tenga el espacio suficiente para lo que se desee representar. En cada plano se deberá indicar la escala utilizada. Se deberá utilizar el sistema métrico decimal.

Los **planos eléctricos** contendrán exclusivamente los datos relativos a las **instalaciones eléctricas**, serán claros e incluirán la información suficiente para la correcta **interpretación** de manera que permita construir la instalación eléctrica.

Cuando se quiera aclarar algún punto importante de la **instalación eléctrica** el proyectista deberá indicarlo con una nota aclaratoria.

Se deberán utilizar los **símbolos eléctricos** aplicables a la **instalación eléctrica**.

En la esquina inferior del **plano eléctrico** del lado derecho se dejará un cuadro donde se anotarán los siguientes datos:

- Nombre del propietario.
- Domicilio, calle, número, colonia, **C.P.**, delegación o población, municipio y entidad.
- Tipo de uso, habitacional.
- Nombre del responsable del proyecto eléctrico y su cédula profesional.
- Fecha de elaboración del proyecto.

El proyecto eléctrico contendrá:

- Diagrama unifilar.
- Cuadro de distribución de **cargas eléctricas** por **circuito**.
- Planos de planta y elevación en su caso.
- Croquis de localización en relación a las calles más cercanas.

El cuadro de distribución de cargas deberá contener la siguiente información:

Alumbrado, receptáculos y motores, número de circuito, número de lámparas, receptáculos o dispositivos eléctricos por cada circuito, fases a que va conectado cada circuito, tamaño nominal de los conductores, diámetro de la tubería utilizada, el dispositivo de protección contra sobrecorriente por cada circuito, desbalanceo entre fases expresado en por ciento.

Los planos de planta y elevación deberán contener la siguiente información:

- Ubicación del punto de la acometida, medidor, del interruptor general y del tablero eléctrico principal.
- Localización de los **tableros** de **fuerza** y alumbrado.
- Trayectoria horizontal y vertical (**cuando exceda de 4 mts.**) de circuitos alimentadores y circuitos derivados, tanto de fuerza como de alumbrado, identificando cada **circuito** con el tamaño nominal del conductor y canalización.

- Localización de motores y equipos alimentados por los **circuitos derivados**, localización de los arrancadores, medios de desconexión, localización de receptáculos y de luminarias con sus controladores, identificando las cargas con su circuito y tablero correspondiente.

Si en el proyecto eléctrico existen puntos que puedan dar lugar a diferentes interpretaciones, se detallará la información pertinente.

El croquis de localización comprenderá:

La manzana y las calles que circundan a ésta, la ubicación del predio dentro de la manzana, número de lote o número oficial, la orientación, la colonia, población y otras referencias que faciliten su localización.

La memoria técnica descriptiva comprenderá:

Los datos que sirvieron como base para establecer el diseño y que fijará la forma de operar de la instalación tales como el factor de demanda.

En la elaboración de los planos de detalle de las instalaciones se tomará en cuenta lo siguiente:

- Para el dispositivo de protección contra **sobrecorriente**, se deberá indicar el tipo de la **protección, tensión y corriente nominal**. Para los conductores: indicar el tamaño nominal (**calibre**) tipo de material, clase de aislamiento, **tensión en volts**, mencionando si es cable o alambre.
- Para las canalizaciones: tubos (**conduit**), indicar tipo de material, espesor de la pared, recubrimiento, diámetro nominal y si es flexible o rígido.
- Para motores: indicar los datos completos de sus respectivas placas.
- Indicar el tipo de controlador (**clavija, desconectador, interruptor o contactor**), si es automático o manual. Así como el tamaño y tipo de cubierta.
- Anotar el valor en **amperes** del dispositivo de protección contra **sobrecorriente**.
- Anotar tipo, capacidad y tensión nominal del medio de desconexión, indicando las características de su cubierta.

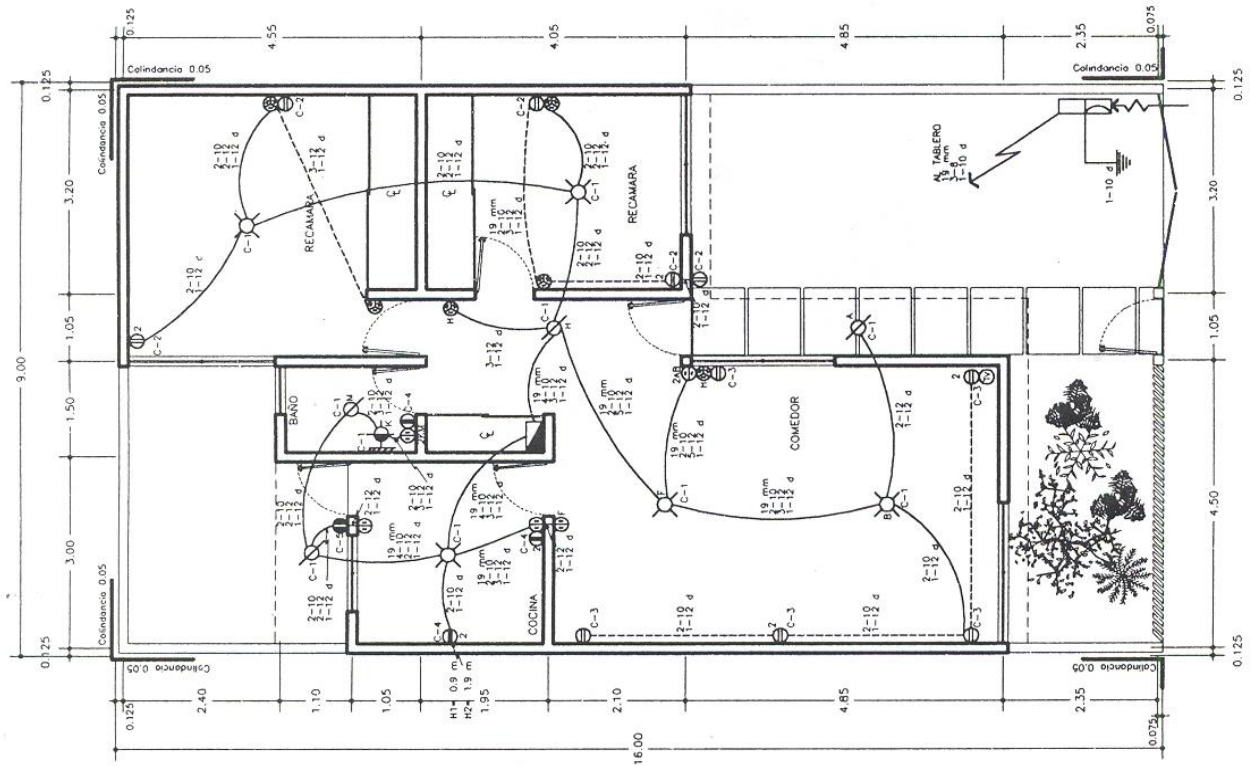
Para alumbrado y receptáculos:

- Indicar el tipo de luminarias, **tensión nominal**, capacidad en **Watts**.
- Indicar la capacidad en **watts** de los receptáculos, número de **fases, tensión** nominal y tipo de cubierta.

Material a utilizar
 Tubería conduit de acero esmaltado pared delgada omega, registro 698 ó similar
 Cajas de conexión galvanizadas Omega registro 698 o similar
 Conductores de cobre suave o recocido con aislamiento tipo TW
 maraca condumex resistro 2824 o similares
 Interruptor de seguridad y tablero de distribución Square D registros 4364 1364 o similares

SIMBOLOGÍA

- Salida incandescente de centro (100W)
- Salida incandescente de centro (60W)
- Abortante incandescente (60W)
- Apagador sencillo
- Apagador de 3 vías o de escalera
- Contacto sencillo polarizado (180W)
- 2 contactos sencillos polarizados en una caja de conexión (180W)
- Contacto sencillo polarizado (250W)
- 2 contactos sencillos polarizados en una caja de conexión (250W)
- Contacto polarizado exclusivo para lavadora (500W)
- Salida especial para antena de televisión
- Tablero de distribución de alumbrado y contactos
- Interruptor de seguridad de 3x30 Amperes
- Línea entubada por muros y losa
- Línea entubada por piso
- Acometida compañía de luz
- Medidor compañía de luz
- Conexión de puesta a tierra



Cuadro de cargas, tablero Q0-12/8F-4H,220M,27V

Circuito No.	A la fase								TOTAL WATTS	500W	250W	180W	100W	60W	TOTAL WATTS	A la fase			Amperes		
	160W	100W	60W	3	3	3	3	3								1	1	3		3	3
C-1	2	3	3												800	800					6.25
C-2															1330	1330					123.2
C-3															500	500					4.65
C-4															1180	1180					10.93
C-5	1	6	2	1											980	980					9.07
C-6															1440	1440					13.34
C-7															1220	1220					11.3
C-8															527	527					4.88
TOTAL	3	9	5	1	12	7	4	3	1	1	1	1	1	1	7977	2657	2660	2660	7977	Watts	

FIGURA 8.56

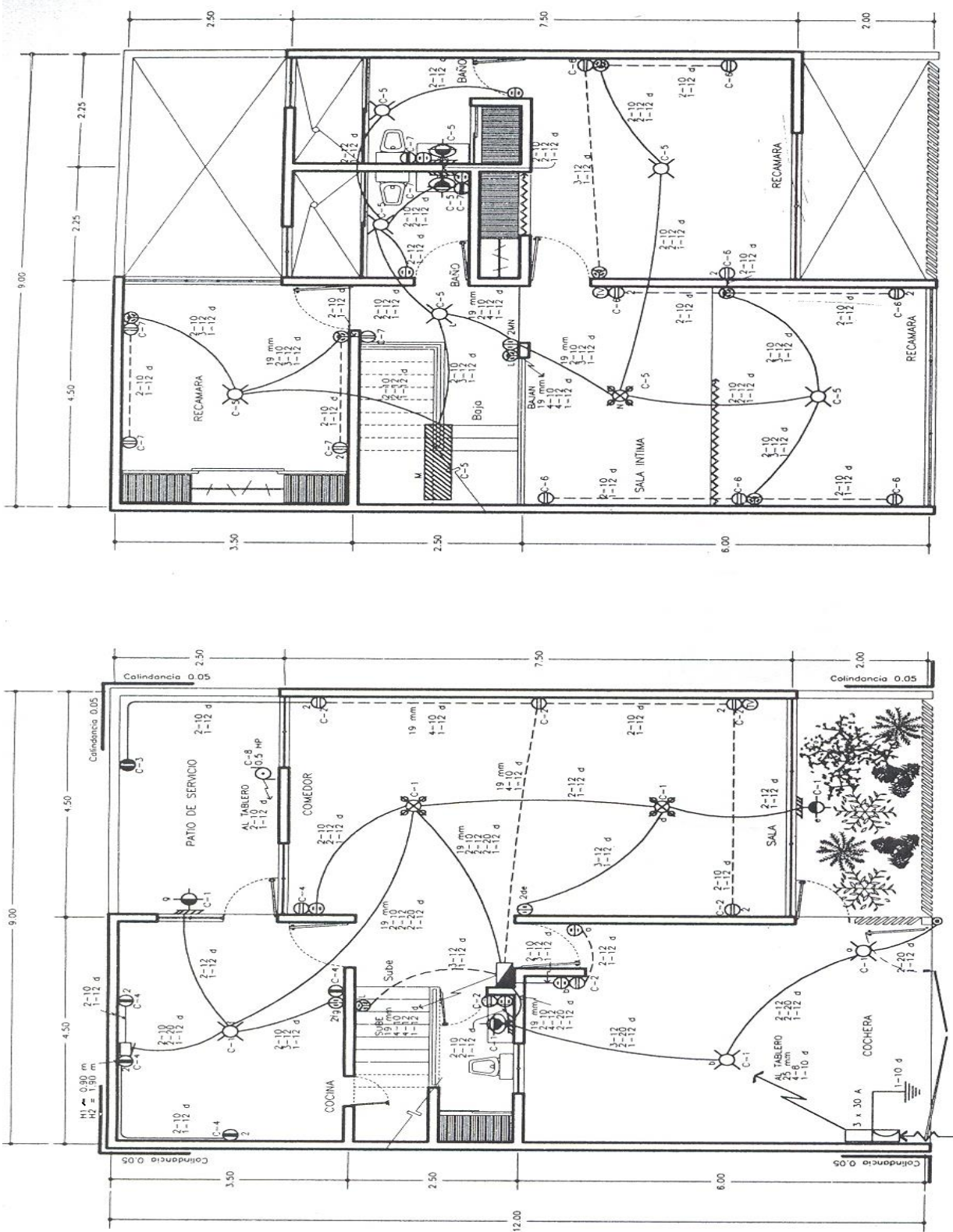


FIGURA 8.57

Material a utilizar

Tubería conduit de acero esmaltado pared delgada omega, registro 698 ó similar

Cajas de conexión galvanizadas Omega registro 698 o similar.

Conductores de cobre suave o recocido con aislamiento tipo **TW** maraca conductores monterrey registro 3593 ó similares

Interruptor de seguridad y tablero de distribución **Square D** registros 4364 1364 ó similares

- Candelil de cuatro brazos (4x40 W)
- Salida incandescente de centro (100W)
- Abortante incandescente (60W)
- Plafón luminoso bajo domo (100W)
- Apagador sencillo
- Apagador de 3 vías o de escalera
- Botón de timbre
- Salida especial para antena de **TV**
- Contacto sencillo polarizado (180W)
- 2 contactos sencillos polarizados en una caja de conexión (mínimo 180W por norma)
- Contacto sencillo polarizado (250W)
- 2 contactos sencillos polarizados en una caja de conexión
- Contacto sencillo polarizado
- Exclusivo para lavadora (mínimo 500W)
- Timbre
- Tablero de distribución de alumbrado y contactos
- Interruptor de seguridad 3x30 Amperes
- Línea entubada por muros y losa
- Línea entubada por piso
- Acometida compañía de luz
- Medidor compañía de luz
- Bomba monofásica de 0.5 HP
- Conexión de puesta a tierra

Cuadro de cargas, tablero Q0-12/8.3F-4H, 220M 27V

Circuito	No.	Cargas								TOTAL WATTS	A la fase			Corriente en Amperes		
		160W	100W	60W	100W	180W	180W	250W	250W		500W	527W	A		B	C
C-1	2	3	3									800				6.25
C-2						3	3	1				1330				12.32
C-3										1		500		500		4.65
C-4								1	1	3		1180		1180		10.93
C-5	1	6	2	1								980		980		9.07
C-6						5	3					1440		1440		13.34
C-7						3	1	2				1220		1220		11.3
C-8											1	527		527		4.88
TOTAL	3	9	5	1	12	7	4	3	1	1	1	7977	2657	2660	2660	
Carga total Instalada													7977 Watts			

FIGURA 8.58

8.16 Presupuesto de una instalación eléctrica tipo residencial.

Sin duda hay varias formas de realizar la cotización de una **instalación eléctrica**, aquí mencionaremos sólo algunas.

Empezaremos por la cuenta de material, esta tiene mucha importancia ya que tomar más de lo necesario, da como resultado un aumento en el presupuesto y si estás compitiendo por el proyecto de la **instalación eléctrica**, podemos perder el **proyecto**, por el contrario, si se cuenta con menos de la cantidad real, provoca invariablemente una disminución en las ganancias del que construye y en el peor de los casos, pérdidas que van de acuerdo a la magnitud del error cometido.

Para la cuenta de material de una **instalación eléctrica**, debe tenerse presente lo siguiente:

Tuberías.

- a) Altura de la losa (**techo**) con respecto al nivel del piso terminado.
- b) La altura de apagadores y contactos a partir del nivel del piso terminado, es de **1.2 a 1.35 m.** y de **0.3 a 0.5 m.** respectivamente, cuando están colocados en forma individual y de **1.2 a 1.35 m.** para apagadores y contactos si se encuentran en la misma caja de conexión.
- c) Distancia de centro a centro entre cajas de conexión.
- d) Se toman medidas tramo por tramo (**entre cada dos cajas de conexión**) en metros siendo éstas, medidas parciales.
- e) A la suma total de todas las parciales se le agrega **15%** para reponer lo que se pierde en pedacería y curvas no previstas, la **suma total** expresada en metros se divide entre **3** para calcular el número exacto de tubos o tramos de **10 pies (3.05 metros)**.

El tomar medidas de tuberías entre cada dos cajas de conexión (**tramo a tramo**) nos facilita calcular en forma rápida el número de juegos de conectores o de contras y monitores si el total de lecturas parciales de tuberías se multiplica por **2**.

Cada tramo (**tubo de 3.05 metros**) trae un cople sin embargo, es aconsejable comprar un cople más por cada **5** tramos.

Conductores eléctricos.

Los conductores eléctricos se van midiendo a la par de los metros de tubería, pues al ir midiendo ésta, se miden los metros de conductores con sólo observar el número y calibre de éstos, alojados en cada tramo.

Una vez que se tienen las **sumas totales** en metros de los conductores y para cada calibre, a dichas cantidades se les aumenta de **15 a 20%** para reponer principalmente las puntas de conductor que se dejan en las cajas para poder hacer los amarres y conexiones necesarias, o bien a cada tramo de conductores se les agregan **20 cm.** para puntas.

Cajas de Conexión.

No todas las cajas de conexión son iguales en una **instalación eléctrica** y como para la formulación del presupuesto es necesario, precisar, tipos, medidas y totales de cajas, para contarlas, debe tomarse como en base:

1. Chalupas para cuando solamente llegue una tubería de **13 mm.** de diámetro y en esta caja deban conectarse de **1 a 2** dispositivos intercambiables como apagadores, contactos, botones de timbre o una combinación de éstos.

2. Chalupas, cuando llegan como máximo dos tuberías de **13 mm.** de diámetro en diferente dirección y solo deba ser conectado en dicha caja un dispositivo intercambiable.
3. Cuadradas de **19 mm.** (Cajas de **10 x 10 x 3.8 cm.**) para cuando llegaran tuberías de **13 y 19 mm.**, de diámetro.

Si sobre estas cajas se van a colocar de **1 a 3** y de **4 a 6** dispositivos intercambiables, deben pedirse tapas realizadas sencillas y tapas realizadas dobles respectivamente para sobre ellas sujetar las bases y placas correspondientes.

4. Redondas de **13 mm.** (Octogonales) con tapa y cuadradas de **19 mm.** con tapa, para arbotantes siempre y cuando se tengan-tuberías de **13 o de 19 mm.** de diámetro.

En losas

1. Redondas de **13 mm.**, con tapa para de **1 a 3** tuberías de **13 mm.**, de diámetro siempre y cuando lleguen en diferente dirección.
2. Cuadradas de **13 mm.** (**8 x 8 x 3 cm.**) con tapa, para de **1 a 3** tuberías de **13 mm.** de diámetro, permiten hasta dos tuberías en una sola dirección.
3. Cuadradas de **19 mm.** con tapa, desde para **3** tuberías de **13 mm.** de diámetro, dos en la misma dirección e inclusive hasta **5** tuberías de diferente diámetro (**13 y 19 mm.**).

Apagadores.

Se cuentan de uno en uno según se indiquen en el proyecto, sólo debe tenerse presente si son para interiores, a la intemperie, si son sencillos, de **3** o de **4** vías, etc.

Contactos.

Se cuentan uno por uno, separando los de muro, piso, intemperie, etc.

Placas.

Para totalizar el número de placas, es necesario indicar las de una, dos y tres unidades.

Una vez que se tiene la cantidad correspondiente a la compra de material, se considera el **5%** de ésta para imprevistos, que abarca desde la compra de alguna pieza o juego que se olvida anotar hasta la reposición de aquellas o aquellos que salen defectuosos, y se suma lo correspondiente a la mano de obra.

Para la mano de obra supóngase **\$260.00 (Doscientos Sesenta pesos)**, por salida, considerándose como salida; un contacto, una lámpara, una salida para teléfono, cada botón de timbre, cada circuito de los centros de carga, cada polo de los interruptores de seguridad, etc.

Ejemplo:

10 salidas incandescentes de centro.	\$2600.00
11 salidas a contacto en muro.	\$2860.00
1 interruptor de 2 x 30 Amperes.	\$ 720.00
Mano de obra	\$6180.00
Total materiales (suponiendo).	\$17,680.00
Mano de obra	\$6,180.00
Proyecto, cálculo, copias, firmas y trámites.	\$5,000.00
TOTAL	\$30,960.00

A groso modo es el procedimiento a seguir y esta **instalación eléctrica** tiene un costo de **\$30,960.00** (**Treinta mil novecientos sesenta pesos 00/100 M.N.**).

Notas.

El que se encarga de hacer la **instalación** no proporciona los focos como en el proyecto aquí desarrollado.

Si deben ser conectadas lámparas de otro tipo, a la cantidad total, se le aumenta el precio de las lámparas.

Debido a las constantes fluctuaciones en el precio de los materiales y a que la mano de obra varía en cuanto al tipo de material, distancia entre cajas de conexión, forma y dimensiones de los locales, etc., los precios anteriormente indicados tómanse solamente como referencia para el procedimiento que debe seguirse en la formulación de presupuestos.

8.17 Temas selectos de instalaciones eléctricas residenciales.

8.17.1 La casa inteligente: Introducción a la domótica

La razón principal del desarrollo tecnológico es hacer una vida más cómoda y práctica para los seres humanos, de los elementos especiales tenemos a aquellos que brindan opciones de manejo de la energía para lograr ambientes más confortables y con un mejor aprovechamiento de los recursos energéticos, logrando al mismo tiempo reducir los costos económicos por uso de la electricidad.

Este manejo se busca hacerlo de forma automática para alcanzar verdaderos niveles de ahorro significativo.

Por lo tanto, estamos hablando del concepto de control y automatización de la energía eléctrica; ya comentamos que el desarrollo moderno se ha basado en el control del flujo de electrones vía válvulas termoiónicas, elementos de estado sólido o el simple corte de este flujo.

8.17.2 Sensores y dispositivos especiales

Se define como sensor (o transductor) a aquel elemento que es capaz de convertir una magnitud o condición física en señales eléctricas que al ser analizadas se usan para controlar la actuación de un elemento de conexión.

La detección se puede hacer mediante la emisión de una señal y medir su distorsión o reaccionando a estímulos de otras energías; tal es el caso de los detectores de movimiento, fotoceldas, electroniveles y muchos más.

Los dispositivos especiales usan elementos eléctricos o circuitos electrónicos para controlar la salida de tensión y corriente a la carga desde el alimentador, por ejemplo los dimmers o atenuadores.

8.17.3 Dimmers o controles de atenuación para iluminación

Este tipo de controles se basan en el control de la corriente por medio de reostatos para lograr reducir la intensidad luminosa de acuerdo al gusto y las necesidades del usuario.

A ser una resistencia, provocan una caída de tensión en la carga y como esta disminuida la tensión aplicada no se desarrolla toda la potencia de esta carga, logrando una disminución del consumo eléctrico.



Dimmer rotativo para lámparas halógenas



Dimmer deslizable para lámparas incandescentes

FIGURA 8.59

8.17.4 Sensores de movimiento y de presencia.

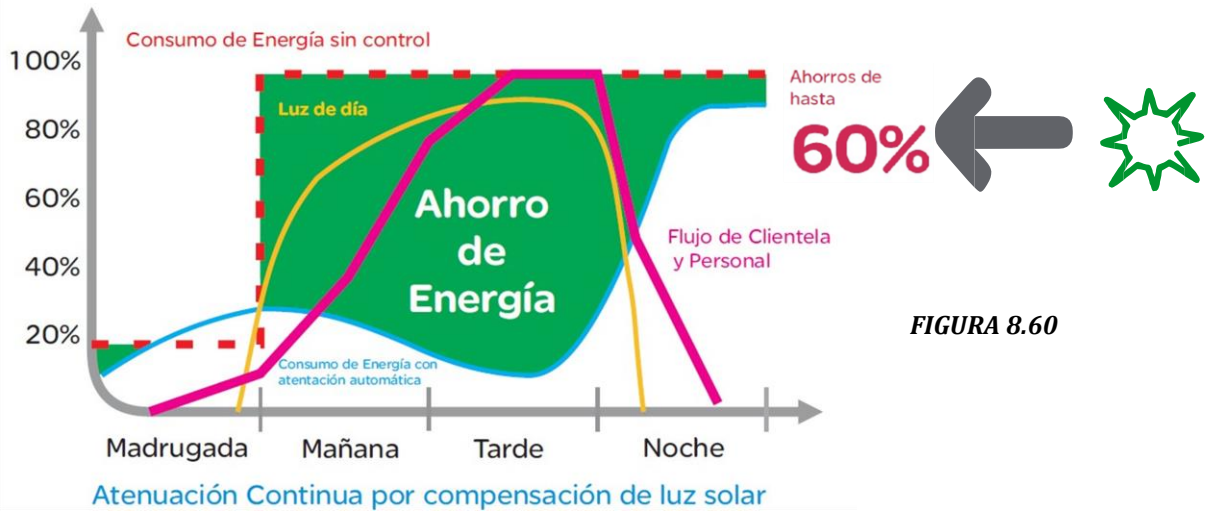
El control del gasto de energía en iluminación se ha vuelto una situación crítica, no solo por el consumo eléctrico sino por el desperdicio que representa tener una área con suficiente iluminación natural o vacía y que permanezca encendido el alumbrado artificial.

Además recordemos que el gasto energético impacta directamente en nuestro medio ambiente y que somos responsables de no agotar los recursos de las próximas generaciones.

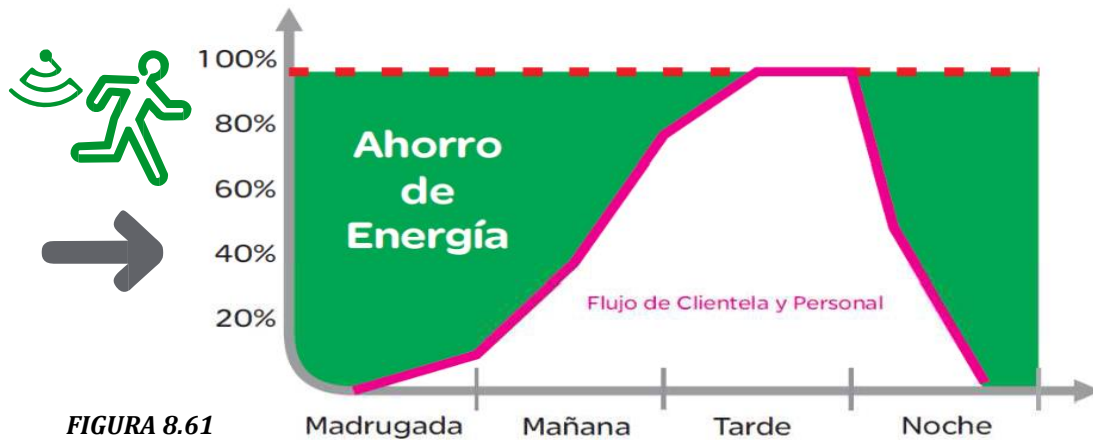
La detección de presencia se logra mediante el uso de dos tecnologías de alta precisión: infrarroja y ultrasonica; ya sea por separado o en combinación entre ellas y la detección fotovoltaica se logra un óptimo control del encendido del alumbrado en áreas pequeñas o de gran amplitud y con diversas condiciones de operación.

Se ha estudiado que cuando se controla la iluminación se pueden lograr ahorros de un **30** hasta un **60%** del gasto energético y económico.

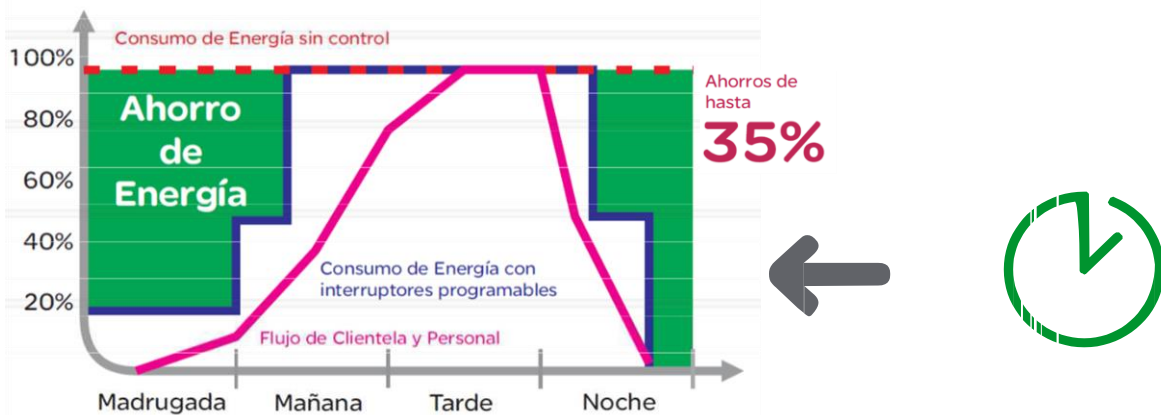
Operación del sistema con interacción de luz natural.



Operación del sistema con Sensores de presencia



Operación del sistema con control horario programado



8.17.5 Sensores Infrarrojos.

Estos sensores detectan la radiación infrarroja que emiten los cuerpos, sin llegar a detectar temperatura como tal. Su rango de operación es limitado ya que detectan a la proximidad y son sensibles a las variaciones de temperatura, los modelos de pared tienen un ángulo de detección de **180°**, pudiendo ajustar su sensibilidad y el tiempo de operación, son para cubrir áreas de hasta **30 m²**; los modelos de montaje en plafón cubren áreas de hasta **100 m²**.



Sensor de movimiento infrarrojo



Sensor de presencia infrarrojo

FIGURA 8.63

8.17.6 Sensores Ultrasonicos.

En areas donde la detección infrarroja no tiene un buen desempeño, usamos los sensores ultrasonicos. los cuales emiten una señal que cubre una area de mayor amplitud y no tienen tanta afectación debida a los obstaculos propios de los locales; la ventaja de estos sensores es que pueden cubrir hasta **200 m²** y la mas minima variación de sonido en el area los activa.



FIGURA 8.64 Sensor de ocupación ultrasónico de techo

8.17.7 Sensores Duales.

Los sensores de movimiento y ocupacion duales, basan su operación en sensores infrarrojos combinados con lentes angulares asi como tambien con sensores ultrasonicos y sensores fotovoltaicos, para eficientar el control de los niveles de iluminacion en areas con poco transito o buena iluminacion natural y logrando una deteccion mas precisa sobre areas ocupadas y con mas obstaculos.



FIGURA 8.65 Sensor de ocupación y movimiento dual de techo

8.17.8 Diagrama de conexión.

Los sensores para montaje en plafón son instalados con una unidad de potencia, que no solo alimenta al sensor sino también hace funciones de relé para el control de la carga a controlar.

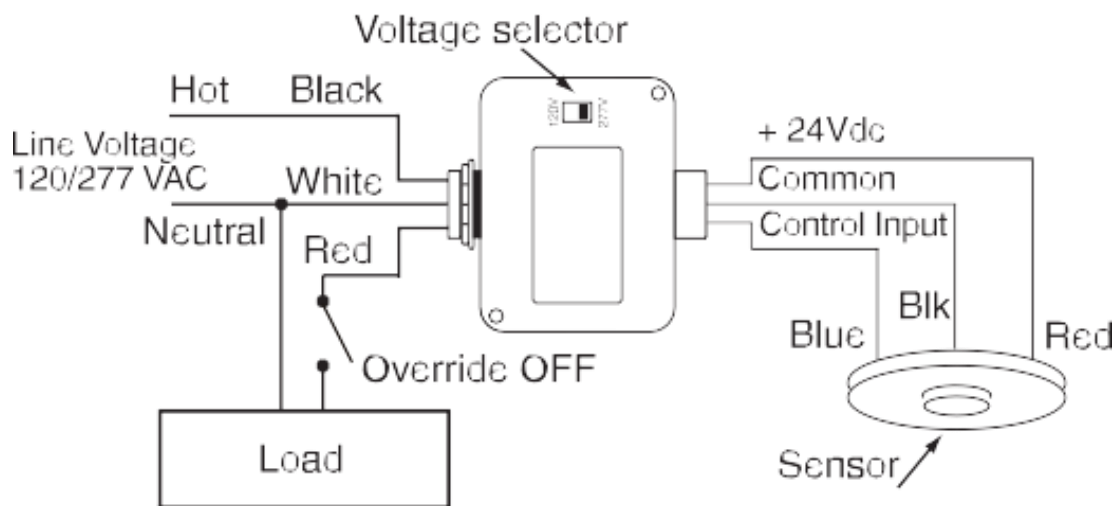


FIGURA 8.66 Unidad de control para sensores y diagrama de conexión.

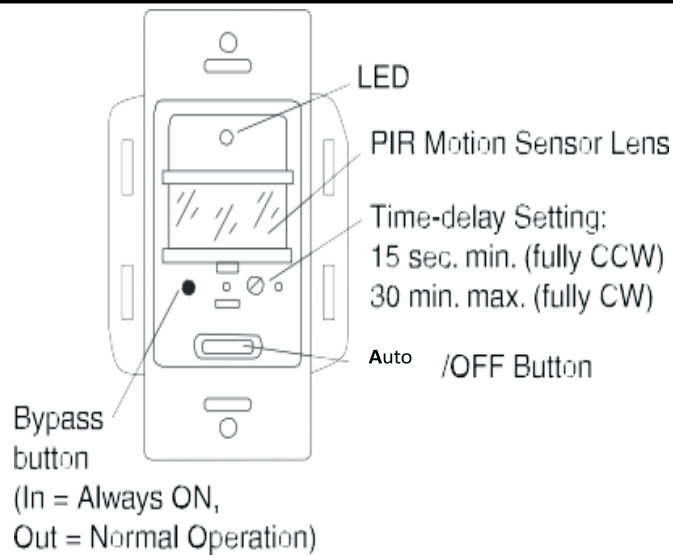


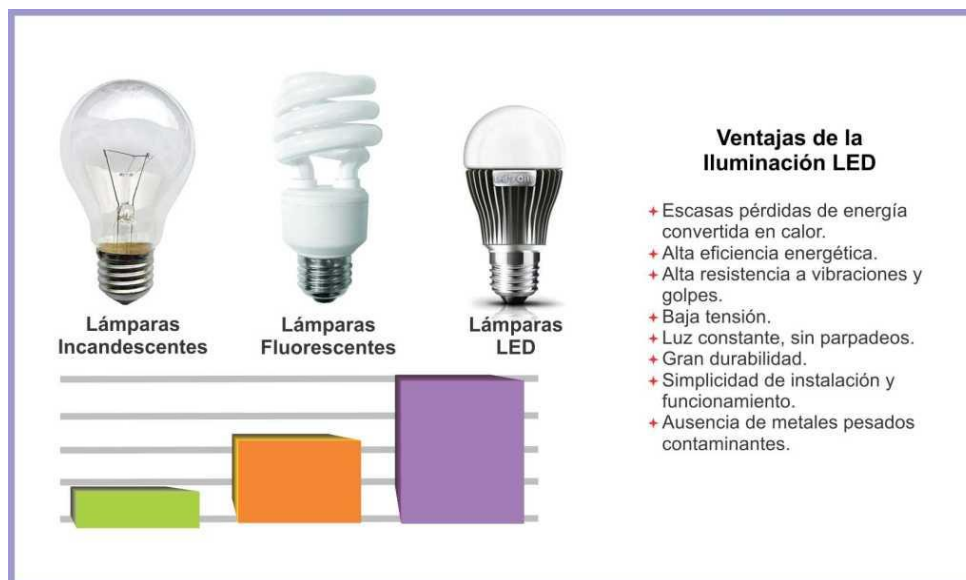
FIGURA 8.67 Diagrama de operación para sensores de montaje en muro.

8.17.9 Iluminación LED.

Las lámparas de LEDs de luz blanca o de color se han convertido en uno de los progresos más novedosos en el campo de la iluminación. Sustituyen eficientemente a la iluminación incandescente o lámparas fluorescentes compacta en aplicaciones residenciales

El uso de lámparas basadas en la tecnología LED se está incrementando de una forma notable últimamente, ya que tiene una vida útil más prolongada que cualquier otro tipo de lámpara, una menor fragilidad y un mayor aprovechamiento de la energía.

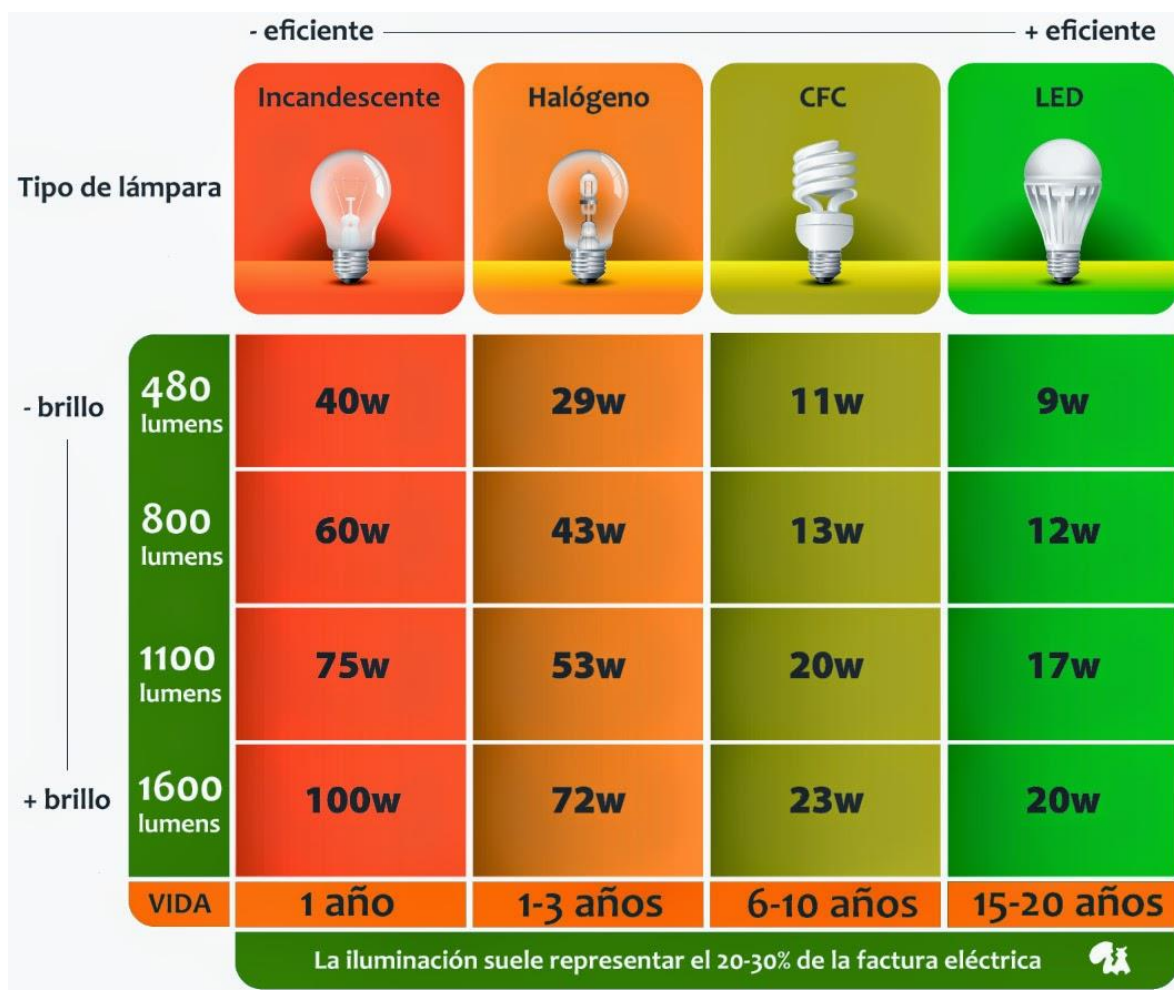
Algunas características más concretas de este sistema de iluminación son:



La siguiente tabla nos muestra una comparativa de la iluminación LED con otras tecnologías:

Tipo de luz	Lm / W (Datasheet)	Lm / W (Usable)**	Tiempo de vida [hrs]	CRI
Incandescencia	15	12	500	90
Halógena	20	16	1.200	100
Halogenuros Metálicos	70-90	56-72	12.000	85
Fluorescente	60-90	39-60	8.000	80
Sodio Baja presión	120-150	84-105	16.000	25
Sodio Alta presión	95-130	76-96	28.000	45
LED	90-120	70-90	> 50.000	>75

* Según el estado de la tecnología hoy



8.17.10 Apagadores y atenuadores inalámbricos

El sistema de casa inteligente inalámbrico, te permitirá automatizar funciones de control de iluminación por medio de distintas tecnologías como WiFi, RF o Bluetooth.

En este curso trabajaremos con la tecnología bluetooth en apagadores y atenuadores (dimmers).

Con estos dispositivos tendremos en la palma de nuestras manos, a través de Smartphones o tablets diferentes opciones de control, como:

Características de un dimmer:

- El circuito permite programar el desvanecimiento ya sea encendido o apagado.
- El ajuste de brillo mínimo, permite optimizar el diseño atenuación.
- Capacidad de ajustar el brillo máximo para ahorrar energía.
- La opción de nivel pre ajustado, permite encender a un nivel bajo o alto.
- El localizador LED y el display de atenuación pueden ser apagados.
- Aplicación gratuita para IO's y Android

Características de un apagador:

- El circuito permite programar diferentes eventos de encendido apagado.
- Cuenta con reloj astronómico.
- La programación que almacenada en el dispositivo
- Opera de forma manual si no se tiene el smartphone o tablet
- Aplicación gratuita para IO's y Android

8.17.11 Diagramas de conexión

Diagrama de conexión- DDMX1 de Leviton^{MR}

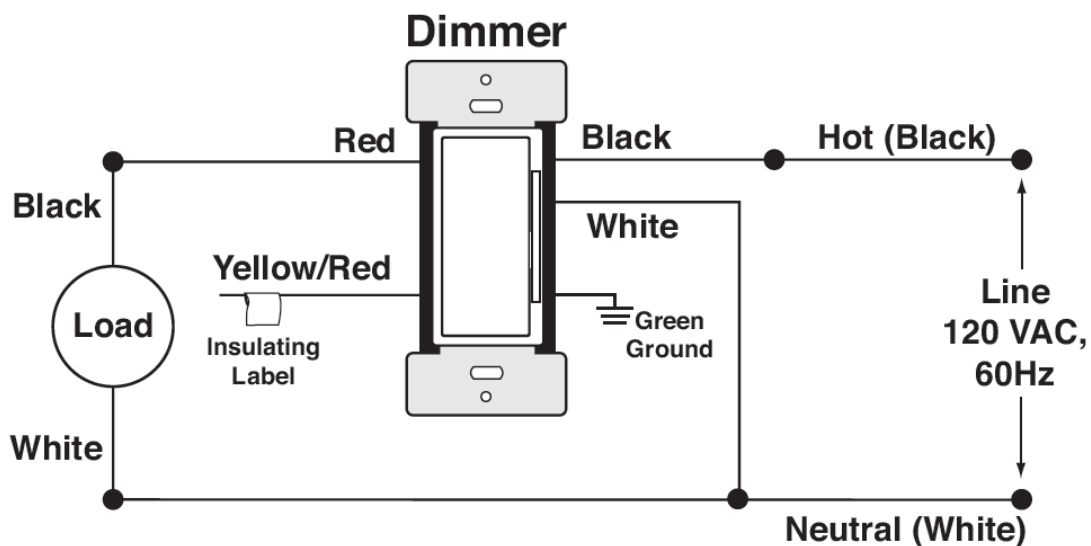
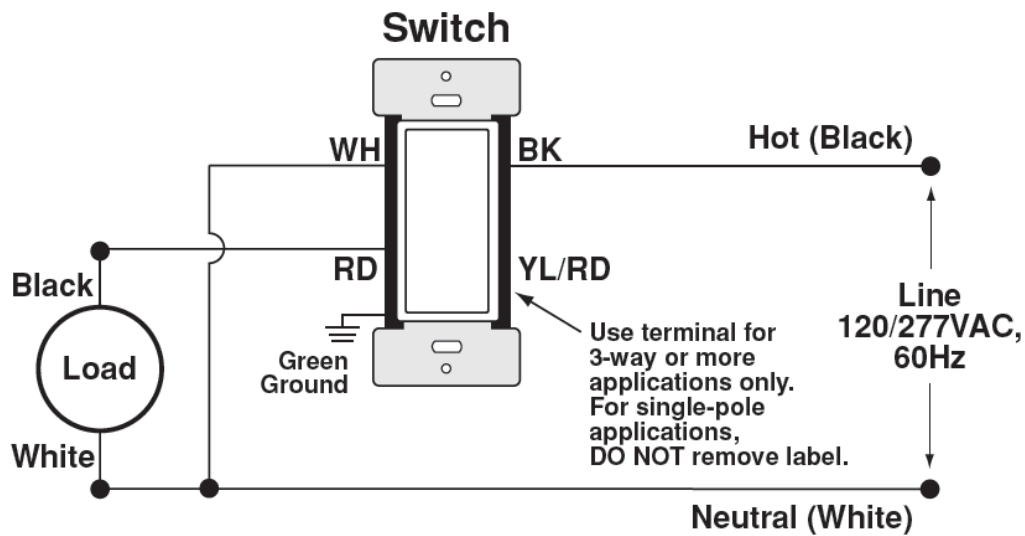


Diagrama de conexión- DDS15 de Leviton^{MR}



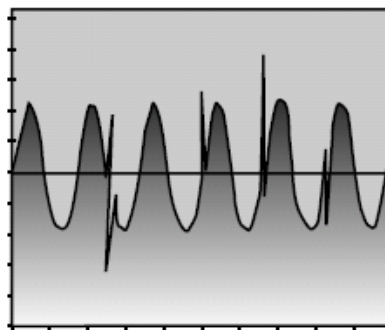
8.17.12 Dispositivos de protección contra sobretensiones transitorias (DPS)

Calidad de la energía

Para que los equipos operen correctamente es importante que la energía eléctrica sea de buena calidad. Se dice que tiene buena calidad cuando es suministrada a los equipos y dispositivos con las características y condiciones adecuadas que les permita mantener su continuidad sin que se afecte su desempeño ni provoque fallas a sus componentes.

Que son los transitorios de voltaje

Los transitorios son variaciones en la forma de onda de tensión y corriente que son temporales e inesperadas. La duración del transitorio usualmente puede variar desde microsegundo a milisegundos. El tiempo típico de rizo es de 1-10 microsegundos. Puede ser llamado de diferentes maneras Picos de voltaje, Transientes de voltaje o Transitorios de sobre tensión.



Spikes can occur randomly on the sine wave

El origen de los transitorios puede ser de interno o externo:

Fuentes Internas – Estos eventos son causados por el uso de equipo o maquinaria:

- Motor de elevadores
- Bombas Hidráulicas/Neumáticas
- Balastos
- Motores de velocidad variable
- Servidores, Interruptores de sistemas
- Sistemas de almacenamiento
- Hornos de microondas
- Refrigeradores, Lavadoras, etc.

Fuentes Externas – Estos eventos ocurren fuera de los inmuebles.

- Rayos Eléctricos
- Irregularidades en las sub-estaciones
- Transferencia en los bancos de capacitores

Los supresores de transitorios o dispositivos de protección contra sobretensiones transitorias están conceptualizados por las normas internacionales como equipos destinados a proteger las instalaciones eléctricas contra aquellas sobretensiones (elevaciones de voltaje) generadas por fenómenos transitorios.

Estos fenómenos inesperados traen consigo consecuencias drásticas para las instalaciones y cargas sensibles. Por esta razón, su importancia dentro del sistema de protecciones.

Es muy importante que el supresor de transitorios esté cerca de la carga a proteger. En caso de que el supresor esté retirado de la carga y se presente un transitorio con frente de onda muy pronunciado es posible que éste llegue al equipo sensible.

Es importante respetar las Categorías de Ubicación para los supresores de transitorios en circuitos de alimentación de baja tensión.

Con el propósito de evitar distancias eléctricas importantes es necesario que los supresores de transitorios se conecten con conductores tan cortos como sea posible, sin lazos, sin trenzados y sin curvas pronunciadas.

Los supresores de transitorios no realizarán su función si no se instalan en forma adecuada. Por ejemplo, no podrán proteger contra disturbios de modo común si no están conectados a un conductor de puesta a tierra.

La NOM-001, nos comenta lo siguiente sobre los dispositivos de protección de sobretensiones

A. Generalidades

285-1. Alcance. Este Artículo cubre de los requerimientos generales, los requisitos de instalación y los requisitos de conexión para supresores de sobretensiones transitorias instalados permanentemente en sistemas de 1000 volts o menos en los sistemas de alambrado de inmuebles.

NOTA 1: Los apartarrayos de menos de 1000 volts también se conocen como supresores de sobretensiones transitorias Tipo 1.

NOTA 2: Los supresores de sobretensiones transitorias también se conocen como supresores Tipo 2 y Tipo 3.

No se debe instalar un dispositivo supresor de sobretensiones transitorias en los siguientes lugares:

(1) Circuitos de más de 1000 volts.

(2) En sistemas no puestos a tierra, en sistemas puestos a tierra a través de una impedancia, en sistemas en delta con una esquina puesta a tierra, a menos que estén aprobados específicamente para el uso en estos sistemas.

(3) Cuando el valor nominal del supresor contra sobretensiones transitorias es menor a la máxima tensión continua disponible de fase a tierra a la frecuencia del sistema en el punto de aplicación.

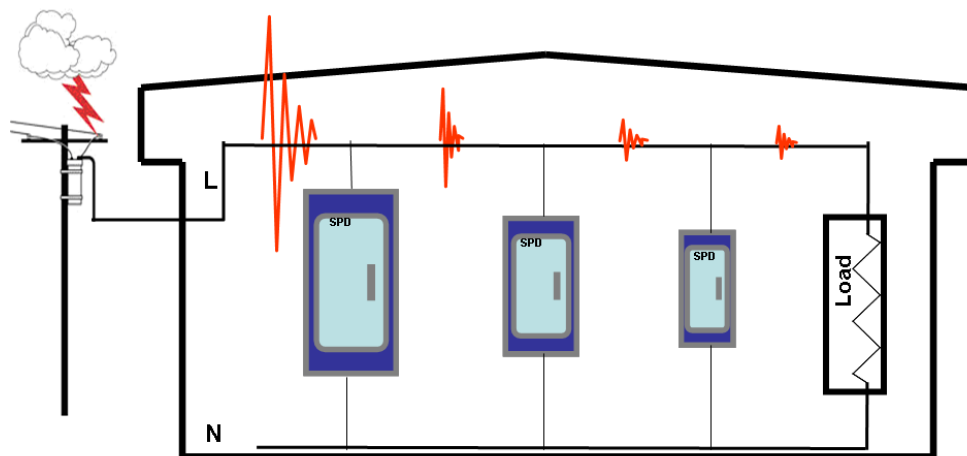
NOTA: La selección de un supresor contra sobretensiones transitorias con valor nominal adecuado se basa en criterios como la máxima tensión continua de operación, la magnitud y duración de las sobretensiones en la ubicación en que se encuentra el supresor, cuando se ve afectado por fallas de fase a tierra, técnicas de puesta a tierra del sistema y sobretensiones transitorias por desconexión.

285-4. Número requerido. Cuando se usa en un punto en un circuito, el supresor contra sobretensiones transitorias se debe conectar a cada conductor de fase.

285-5. Aprobado. Un supresor contra sobretensiones transitorias debe ser un dispositivo aprobado.

285-6. Valor de corriente de cortocircuito. El supresor contra sobretensiones transitorias se debe marcar con la capacidad de corriente de cortocircuito y no se debe instalar en un punto del sistema donde la corriente de falla disponible exceda dicho valor. Este requisito de marcado no se aplica a los contactos.

8.17.13 Clasificación de los Dispositivos de Protección contra Sobretensiones (DPS)



Tipo 1 —————>

Tipo 2 —————>

Tipo 3 —————>

Clasificación de los supresores de picos por la UL 1449 tercera edición

Tipo 1 (Categoría C): La conexión se realiza en paralelo inmediato a la entrada de servicio (Acometida). Se conecta mediante interruptor termomagnético, la capacidad se indica en la especificación del producto.



Tipo 2 (Categoría B): Designación para los Dispositivos de Protección con conexión permanente y que se conectan en los tableros secundarios de protección de una instalación.



Tipo 3 (Categoría A): Punto de uso. DPS a instalarse cuando se tenga una longitud de 10M o más (30ft) del panel de servicio.



8.18 Automatización de la bomba de agua.

Ya comentamos que la finalidad del control es lograr condiciones de confort y optimización del uso de la energía eléctrica; una aplicación práctica de lo anterior es el control en el abastecimiento de agua en una casa habitación, se busca que el sistema opere de forma automática y mantenga abastecido el tanque elevado, evitando también la operación cuando el tanque bajo se encuentre vacío y proteja a la bomba de sobrecargas.

Para ello emplearemos los sensores mecánicos de nivel y los arrancadores a tensión plena para motores de corriente alterna tipo jaula de ardilla.

8.18.1 Sensores mecánicos de nivel de agua.

Este tipo de control para sistemas de bombeo, usa un flotador que se desliza sobre una varilla y acciona el mecanismo de apertura/cierre de los contactos de conexión; el mismo control sirve para controlar el tanque alto (tinaco) y el tanque bajo (cisterna), solo hay que cambiar de posición la varilla de accionamiento.

El rango de nivel se logra controlando la distancia de desplazamiento del flotador sobre la varilla mediante la colocación de abrazaderas en la parte baja y alta de la varilla.



FIGURA 8.68



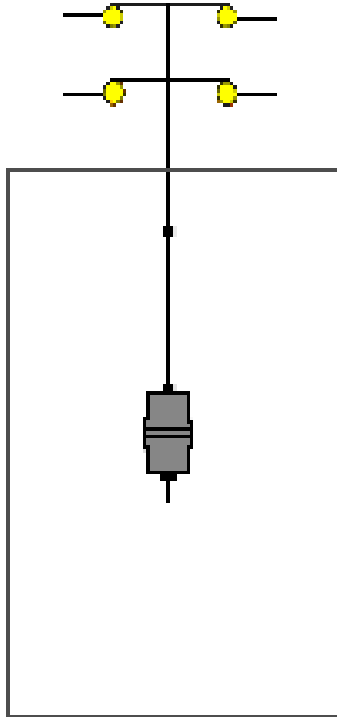
FIGURA 8.69 Interruptor de flotador
Tipo 9036 FG



FIGURA 8.70 Interruptor de flotador
Tipo 9036 FD

Instalacion en tanque alto (tinaco):

Contactos cerrados
Tanque vacío



Contactos abiertos
Tanque lleno

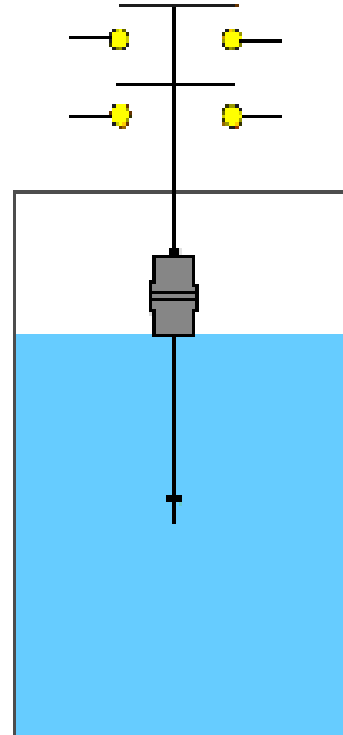
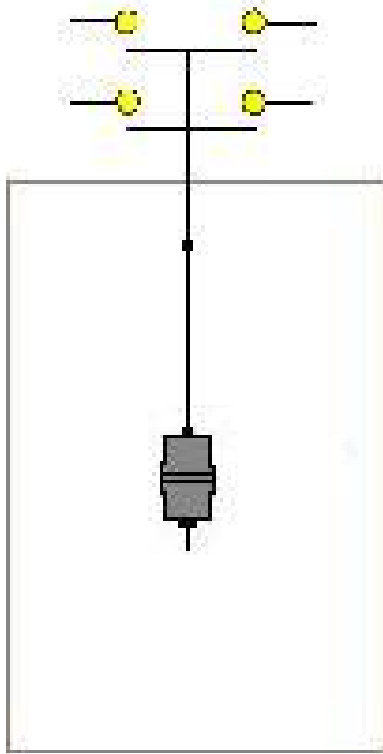


FIGURA 8.71

Instalacion en tanque bajo (cisterna):

Contactos abiertos
Tanque vacío



Contactos cerrados
Tanque lleno

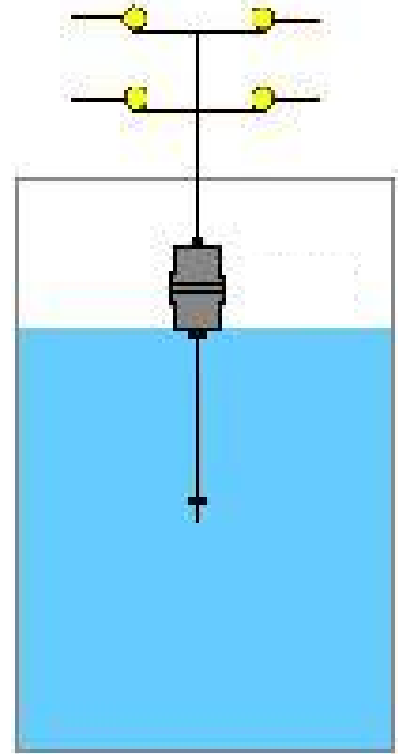


FIGURA 8.72

Diagrama de instalación:

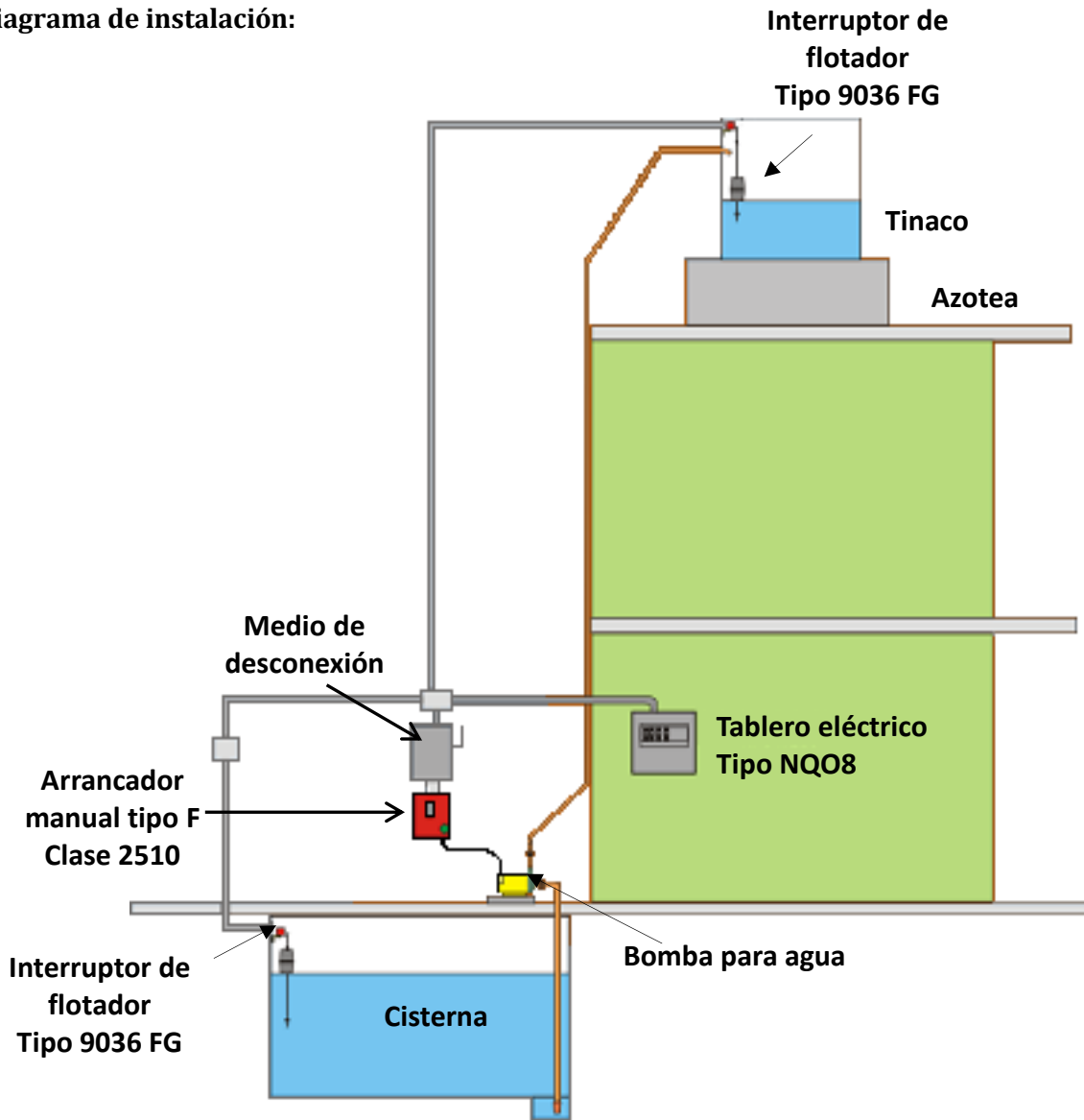


FIGURA 8.73

8.18.2 Cableado de circuito de control de bomba de agua sencillo.

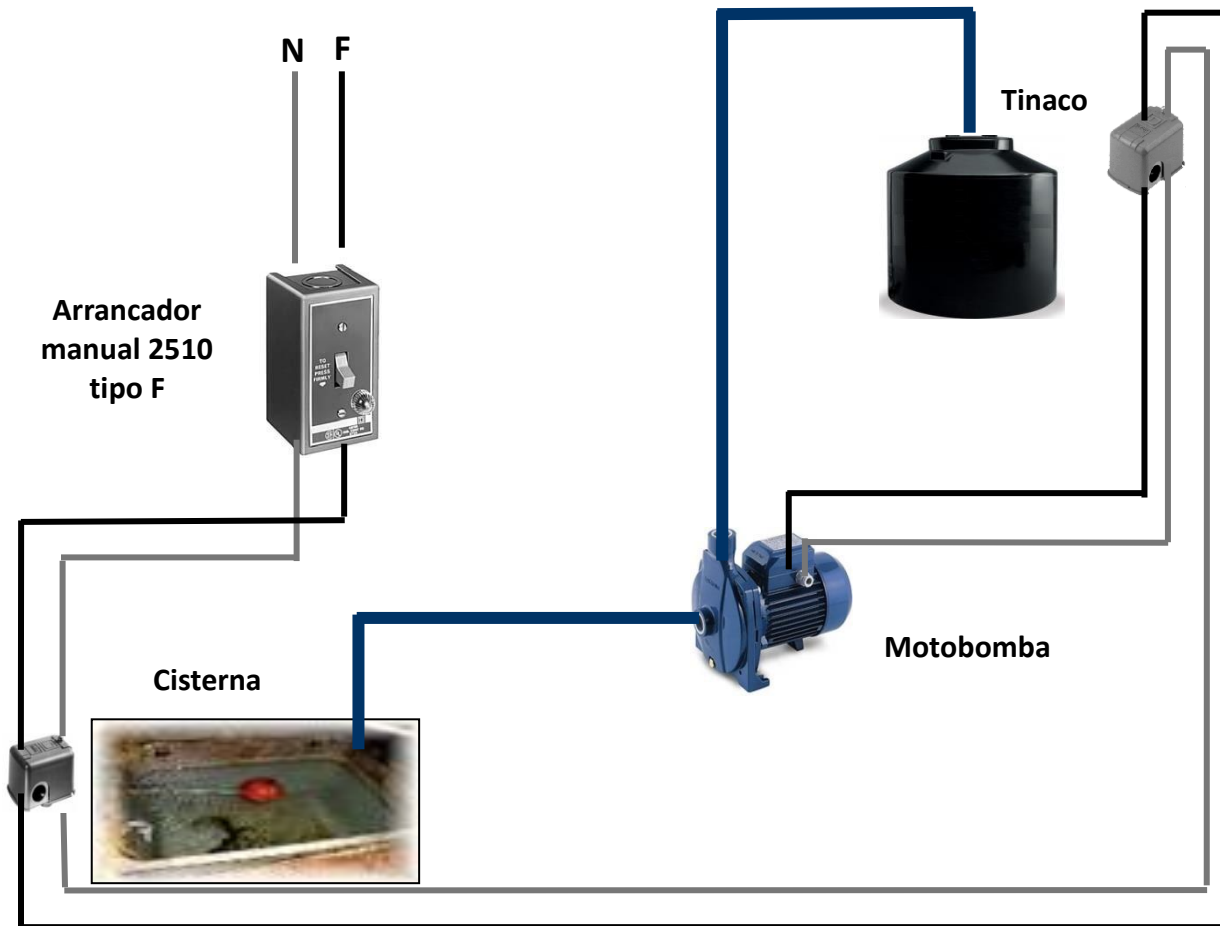


FIGURA 8.74

8.18.3 Cableado de circuito de control de bomba de agua por contactor

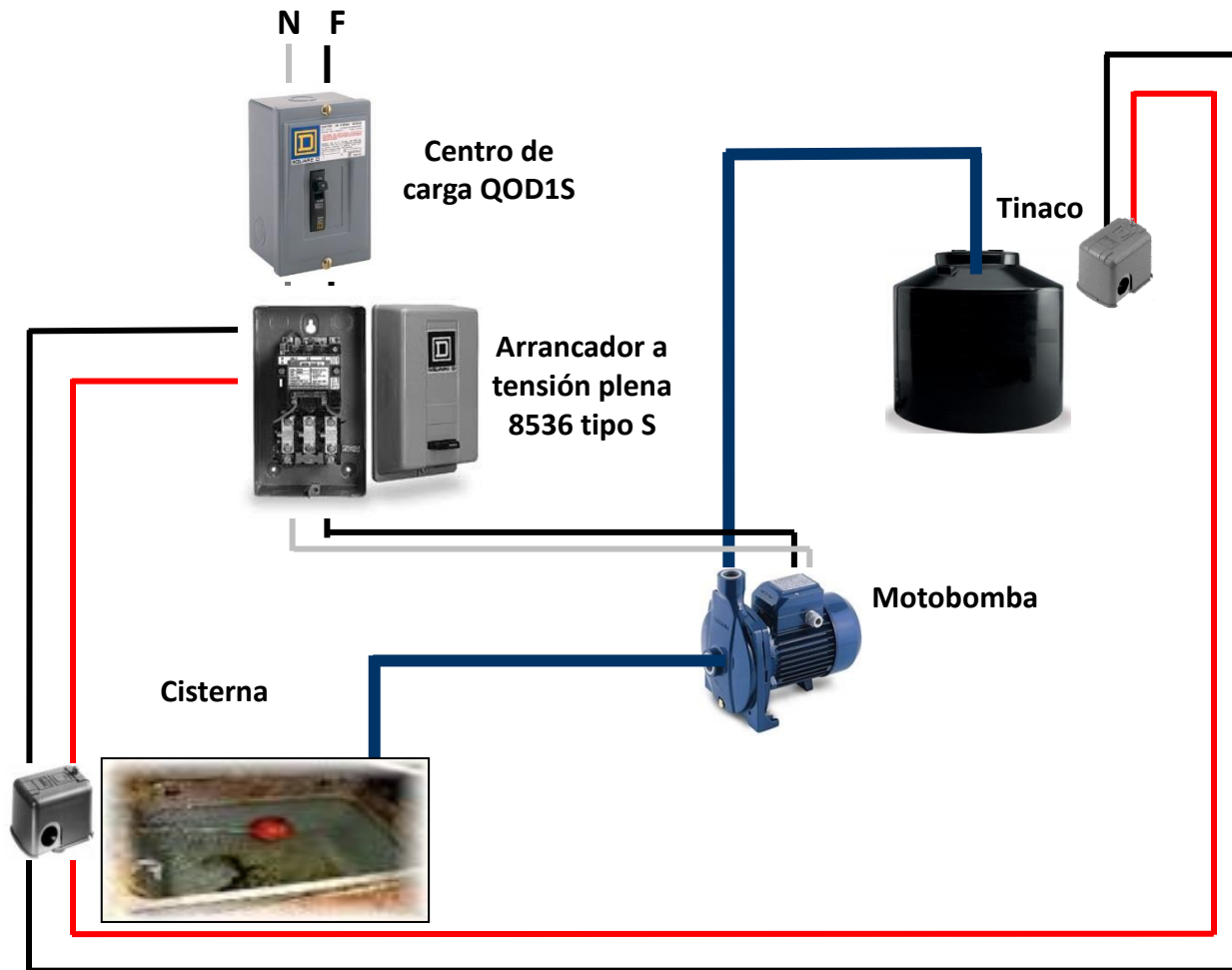


FIGURA 8.75

8.18. 4 Cálculo de protección de la bomba contra cortocircuito y sobrecargas.

Para lograr una óptima protección de nuestra bomba debemos tener en consideración la corriente nominal y el factor de servicio; el factor de servicio nos indica el valor de la corriente a plena carga que puede soportar el motor sin dañarse.

En la sección 8.13 se muestra la tabla 430-248, la que nos servirá de referencia para conocer el valor de la corriente de un motor monofásico de CA.

430-32. Motores de servicio continuo.

a) **De más de 746 watts (1 hp).** Todos los motores de servicio continuo de más de 746 watts (1 hp nominal) deben estar protegidos contra sobrecargas por uno de los medios indicados en (1) hasta (4) siguientes:

1) Dispositivo separado de protección contra sobrecarga. Un dispositivo separado de protección contra sobrecarga que sea sensible a la corriente del motor. Este dispositivo se debe seleccionar para que se dispare o debe tener valor nominal no mayor al siguiente porcentaje del valor nominal de corriente de plena carga, de la placa de características del motor:

Motores con un factor de servicio marcado de 1.15 o más, 125 por ciento

Motores con un aumento de temperatura marcado de 40 °C o menos 125 por ciento

Todos los demás motores 115 por ciento

Tabla 430-52.- Ajuste máximo de los dispositivos de protección contra cortocircuito y falla a tierra para circuitos derivados de motores

Tipo de motor	En porcentaje de la corriente eléctrica a plena carga			
	Fusible sin retardo de tiempo ¹	Fusible de dos elementos ¹ (con retardo de tiempo)	Interruptor automático de disparo instantáneo	Interruptor automático de tiempo inverso ²
Motores monofásicos	300	175	800	250
Motores polifásicos de corriente alterna distintos a los de rotor devanado	300	175	800	250
De jaula de ardilla: Diferentes de los de diseño B energéticamente eficientes	300	175	800	250
De diseño B energéticamente eficientes	300	175	1100	250
Sincronicos ³	300	175	800	250
Con rotor devanado	150	150	800	150
De corriente continua (tensión constante)	150	150	250	150

Para algunas excepciones a los valores especificados, ver 430-54.

¹ Los valores de la columna fusible sin retardo de tiempo se aplican a fusibles de Clase CC de acción retardada.

² Los valores de la última columna también cubren los valores nominales de los interruptores automáticos de tiempo inverso no ajustables, que se pueden modificar como se describe en 430-52(c)(1), Excepción 1 y 2.

³ Los motores sincrónicos de bajo par y baja velocidad (usualmente 450 rpm o menos), como los utilizados para accionar compresores alternativos, bombas, etc. que arrancan sin carga, no requieren que el valor

nominal de los fusibles o el ajuste de los interruptores automáticos sea mayor al **200** por ciento de la corriente a plena carga

La selección de elementos térmicos es de acuerdo a las tablas proporcionadas por los fabricantes, a continuación un ejemplo:

Tabla B

Guía para el uso de las tablas de selección de elementos térmicos según tamaño NEMA

Tamaño NEMA	Tipo de arrancador	Tabla a utilizar (Clase 8536 tipo S)	Tabla a utilizar (Clase 8538 y 8539 tipo S)
0 0	SA	13	53
0	SB	13	15
1	SC	13	15
2	SD	56	58
3	SE	18	16
4	SF	54	61

Tabla 13

Corriente a plena carga del motor			
1 E. T.	2 E. T.	3 E. T.	No. de E. T.
0.29-0.31	0.29-0.31	0.28-0.30	B 0.44
0.32-0.34	0.32-0.34	0.31-0.34	B 0.51
0.35-0.38	0.35-0.38	0.35-0.37	B 0.57
0.39-0.45	0.39-0.45	0.38-0.44	B 0.63
0.46-0.54	0.46-0.54	0.45-0.53	B 0.71
0.55-0.61	0.55-0.61	0.54-0.59	B 0.81
0.62-0.66	0.62-0.66	0.60-0.64	B 0.92
0.67-0.73	0.67-0.73	0.65-0.72	B 1.03
0.74-0.81	0.74-0.81	0.73-0.80	B 1.16
0.82-0.94	0.82-0.94	0.81-0.90	B 1.30
0.95-1.05	0.95-1.05	0.91-1.03	B 1.45
1.06-1.22	1.06-1.22	1.04-1.14	B 1.67
1.23-1.34	1.23-1.34	1.15-1.27	B 1.88
1.35-1.51	1.35-1.51	1.28-1.43	B 2.10
1.52-1.71	1.52-1.71	1.44-1.62	B 2.40
1.72-1.93	1.72-1.93	1.63-1.77	B 2.65
1.94-2.14	1.94-2.14	1.78-1.97	B 3.00
2.15-2.40	2.15-2.40	1.98-2.32	B 3.30
2.41-2.72	2.41-2.72	2.33-2.51	B 3.70
2.73-3.15	2.73-3.15	2.52-2.99	B 4.15
3.16-3.55	3.16-3.55	3.00-3.42	B 4.85
3.56-4.00	3.56-4.00	3.43-3.75	B 5.50
4.01-4.40	4.01-4.40	3.76-3.98	B 6.25
4.41-4.88	4.41-4.88	3.99-4.48	B 6.90
4.89-5.19	4.89-5.19	4.49-4.93	B 7.70
5.20-5.73	5.20-5.73	4.94-5.21	B 8.20
5.74-6.39	5.74-6.39	5.22-5.84	B 9.10
6.40-7.13	6.40-7.13	5.85-6.67	B 10.2
7.14-7.90	7.14-7.90	6.68-7.54	B 11.5
7.91-8.55	7.91-8.55	7.55-8.14	B 12.8
8.56-9.53	8.56-9.53	8.15-8.72	B 14.0
9.54-10.6	9.54-10.6	8.73-9.66	B 15.5
10.7-11.8	10.7-11.8	9.67-10.5	B 17.5
11.9-13.2	11.9-12.0	10.6-11.3	B 19.5
13.3-14.9	—	11.4-12.0	B 22.0
15.0-16.6			B 25.0
16.7-18.0			B 28.0

8.18. 5 Sistema hidroneumático residencial.

Los sistemas hidroneumáticos o grupos de presión, son sistemas ensamblados y listos para ser instalados, incluye una electrobomba, Tanque de Presión y control.



El sistema tiene básicamente tres componentes:

Electrobomba: Es el corazón del sistema, puede ser sumergible, tipo jet o centrífuga, se encargará de generar el flujo y la presión necesarias para que el agua llegue adecuadamente a cada una de las salidas. Es importante que sea calculada según las características y requerimientos, por ejemplo si se va a conectar un sistema de riego por aspersión o si se tiene algún equipo especial como tinas de hidromasaje debe ser tomado en cuenta.

Tanque de presión (hidroneumático): Su función es guardar una cierta cantidad de agua a presión y estabilizar el sistema, mientras más grande sea el tanque tendremos una mayor cantidad de agua almacenada y la bomba encenderá menor cantidad de veces y por periodos más prolongados. Esto ayuda a que el desgaste del motor sea menor.

Control: Normalmente consta de un manómetro y un interruptor de presión, el manómetro nos permite visualizar la presión existente en el sistema y el interruptor de presión se encarga de encender y apagar la bomba según la demanda del sistema. Los rangos de presión típicos son: Encendido en 20 psi y apagado en 40 psi o encendido en 30 psi y apagado en 50 psi.

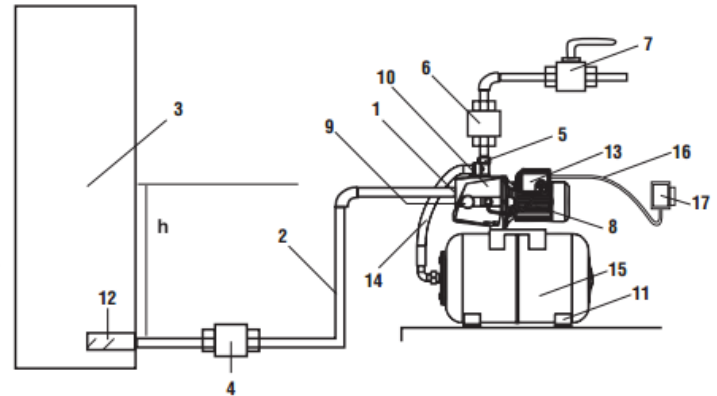
8.18. 6 Funcionamiento y consideraciones de instalación

Cuando hay demanda el agua se empieza a surtir desde el tanque hidroneumático hasta que la presión baja al punto de arranque de la bomba (usualmente 20 ó 30 psi). Cuando llega a esta presión el interruptor de presión enciende la bomba para seguir cubriendo la demanda, una vez que la demanda termina la bomba sigue funcionando para reponer el agua del tanque y se llega a la presión de paro (usualmente 40 ó 50 psi).

Entonces el interruptor de presión apaga la bomba y el sistema queda listo para la siguiente demanda de agua.

Diagrama esquemático para la instalación

1. Entrada del Agua (Boca de succión del equipo)
2. Tubería de alimentación del tinaco y/o cisterna
3. Tinaco y/o cisterna
4. Válvula Check (tinaco)
5. Salida del Agua
6. Válvula Check (línea de abastecimiento)
7. Llave de compuerta o globo
8. Cuerpo del motor de la bomba
9. Manómetro
10. Cuerpo de la bomba
11. Soportes de sujeción del equipo
12. Pichancho (cisterna)
13. Presostato
14. Manguera trenzada de interconexión bomba-tanque
15. Tanque (horizontal o vertical)
16. Cable de alimentación eléctrica
17. Interruptor



UNIDAD NUEVE ENERGIAS RENOVABLES

9.1 Introducción a las energías renovables.

La energía es una propiedad de la materia. La materia no se crea ni se destruye solo se transforma, por consecuencia, la energía no se crea ni se destruye solo se transforma. La cantidad de energía que existe en el universo es constante. Esta capacidad de la materia de producir cambios nos permite describir de una forma sencilla las transformaciones.

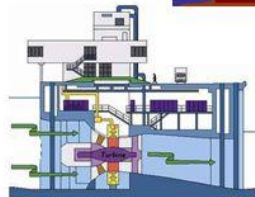
Las Fuentes de energía forman parte de los ecosistemas de la humanidad de donde puede obtener energía utilizable en sus actividades.

El origen de casi todas las fuentes de energía es el Sol, que abastece diversas formas de energía. Las fuentes de energías se pueden clasificar en:

- Energías renovables (ilimitadas)
- Energías no renovables (limitadas)

Fuentes de energía aprovechable

- Fuentes de energía no renovables
 - Combustibles fósiles (petróleo, carbón y gas natural)
 - Energía nuclear
- Fuentes de energía renovables
 - Energía geotérmica
 - Energía hidráulica
 - Energía solar
 - Energía eólica
 - Energía maremotriz
 - Energía de la biomasa



Las Fuentes de energía no renovables corresponden a aquellos recursos que se encuentran de forma limitada y su proceso de regeneración es largo o nulo. Entre las fuentes de energía no renovables se tienen las siguientes:

- Los combustibles fósiles (petróleo, gas natural y carbón)
- La energía nuclear (fisión y fusión nuclear)

Los Combustibles fósiles, son sustancias generadas por la acumulación, a través del tiempo, de grandes cantidades de restos de seres vivos en el fondo de lagos y otras cuencas sedimentarias.

Estos combustibles fósiles se utilizan en las centrales termoeléctricas para generar electricidad. Se utilizan para calentar agua que, convertida en vapor, acciona unas turbinas unidas a un generador que produce la electricidad.

La Energía nuclear está contenida en el núcleo de los átomos de uranio, la cual se desprende en la desintegración de dichos núcleos.

Una central nucleoelectrica es un tipo de central eléctrica en la que, en lugar de combustibles fósiles, se emplea uranio, la energía liberada en la fisión nuclear se emplea para calentar agua que, convertida en vapor, acciona unas turbinas unidas a un generador que produce la electricidad.

Las fuentes de energías renovables existentes en la naturaleza, se encuentran disponibles en cantidades ilimitadas, de modo que no se agotan a medida que se van utilizando, tales como:

- Energía mareomotriz (mareas)
- Energía geotérmica (calor de la tierra)
- Energía hidráulica (agua)
- Energía eólica (viento)
- Energía solar (Sol)
- Energía de la biomasa (vegetación)

9.2- Hidráulica

La energía potencial del agua contenida en las represas, es aprovechada cuando se deja caer hasta un nivel inferior, esta energía se convierte en energía cinética y, posteriormente, en energía eléctrica en las centrales hidroeléctricas.

9.3 Solar

La Energía solar llega a la Tierra en forma de radiación electromagnética procedente del Sol. La energía solar se puede convertir en energía por conversión fotovoltaica a través de paneles solares.

9.4 Eólica

La Energía eólica es la energía que se aprovecha por el movimiento del viento. Se transforma en electricidad en unos aparatos llamados aerogeneradores.

9.5 Geotérmica

Es la energía que se aprovecha del calor del interior de la Tierra en forma de vapor de agua. La energía geotérmica hace uso de las aguas termales que se encuentran a poca profundidad y que emanan vapor que mueven turbinas para generar electricidad.

9.6 Biomasa

La energía de la biomasa se obtiene de la materia orgánica de origen vegetal o animal, incluyendo los residuos y desechos orgánicos. Las plantas transforman la energía radiante del sol en energía química a través de la fotosíntesis, y parte de esta energía queda almacenada en forma de materia orgánica. La Energía de la biomasa es la que se obtiene de los compuestos orgánicos mediante procesos naturales como la combustión directa o transformando esa materia en otros combustibles, como alcohol, metanol o aceite.

9.7 Mareomotriz

Es la producida por el movimiento del mar por medio de las subidas y bajadas de las mareas, así como por las olas que se originan en la superficie del mar. Esta energía se utiliza para mover turbinas y en consecuencia puede generar electricidad.

Captadores de energía renovable:



UNIDAD DIEZ PANELES SOLARES FOTOVOLTAICOS

10.1 Fundamentos de la energía solar.

Cuando pensemos en energía solar, sin duda intervienen dos manifestaciones fundamentales visibles y sensibles de está, la Luz y el Calor, necesarias para el desarrollo de la vida en nuestro planeta. Muestra de ello es que varias civilizaciones a lo largo de la humanidad han considerado al sol como una deidad.

Debido a que las fuentes de energía no renovables actuales son contaminantes y se están agotando rápidamente, se voltea a ver al sol como una fuente de energía limpia e inagotable.

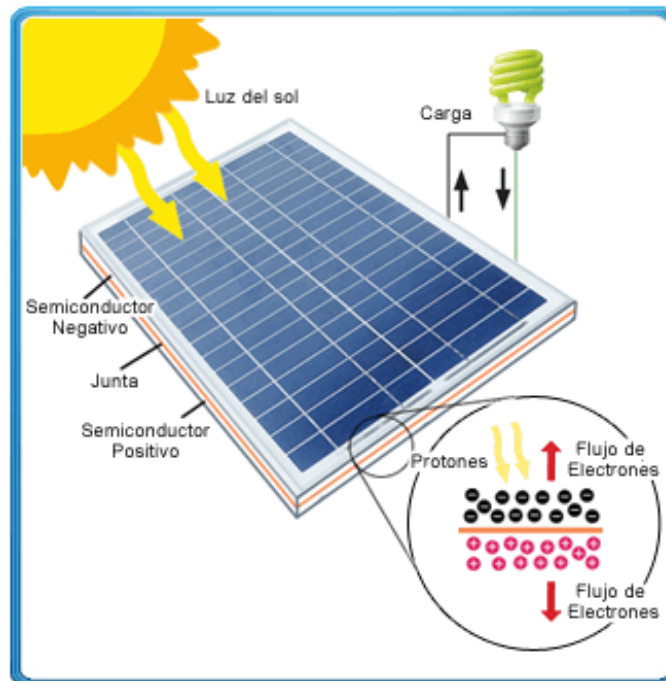
10.1.1 ¿Que es la energía solar?

La energía solar es la energía radiante producida en el Sol y que llega a nuestro planeta en paquetes de energía llamados fotones. La energía solar se puede aprovechar de dos formas: Calor (calefactores solares) y electricidad (Paneles solares)

La energía del sol es un recurso de uso universal, no se tiene que pagar por utilizar esta energía. No obstante, es importante aclarar que para realizar la transformación de energía solar en energía eléctrica se necesita de quipos y materiales por los cuales si hay que cubrir un costo.

10.1.2 El efecto fotovoltaico.

El efecto fotovoltaico se produce cuando se hace incidir la luz del sol sobre el material fotovoltaico, los fotones absorbidos liberan electrones de la celda. Los electrones se recolectan por medio de buses distribuidos en la celda y conectados la carga, de esta forma se genera una corriente eléctrica.



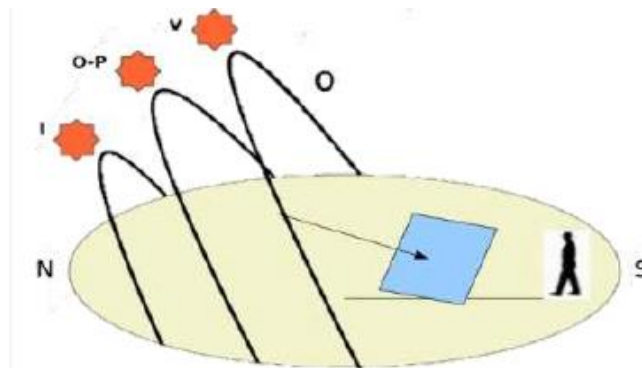
10.1.3 Unidades en energía solar

La radiación solar, la potencia solar, así como muchas otras variables pueden medirse en diversos tipos de unidades. La capacidad energética nominal de los módulos fotovoltaicos se indica en Watt-pico (Wp), lo cual indica la capacidad de generar electricidad en condiciones óptimas de operación. La siguiente tabla nos muestra un resumen de las diferentes unidades comúnmente utilizadas en los sistemas fotovoltaicos.

Unidad	Explicación	Conversión
Potencia Solar		
Wp	Watt pico	-
W	Watt	-
kW	Kilowatt = 1000 W	-
W/m²	Watt por metro cuadrado	-
Energía Solar		
KWh/m²	KWh por metro cuadrado	1
KJ/cm²	KJ por centímetro cuadrado	2.778
MJ/m²	MJ por metro cuadrado	0.2778
KCal/cm²	kCal por centímetro cuadrado	11.67
Btu/ft²	Btu por pie cuadrado	0.0428
Langley	Caloría por centímetro cuadrado	0.0116

10.1.4 Inclinación y orientación

La mayoría de los módulos fotovoltaicos se instalan inclinados para que incidan una mayor radiación solar. La cantidad óptima de energía se genera cuando el módulo está inclinado en el mismo ángulo que el ángulo de latitud.



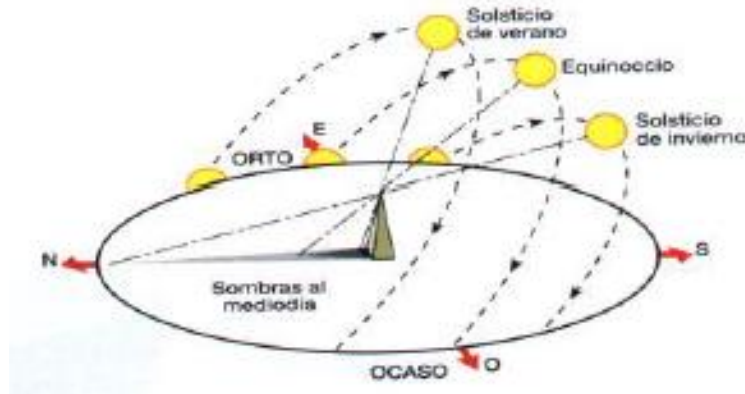
Sin embargo, hay que tener en cuenta que el ángulo mínimo de inclinación debería ser de por lo menos 15° para asegurar que el agua de las lluvias drene fácilmente, lavando el polvo al mismo tiempo. A latitudes mayores (> 30° Norte o Sur), los módulos a veces están más inclinados sobre el ángulo de latitud para tratar de nivelar las fluctuaciones por estaciones.

Los módulos deben estar inclinados en la dirección correcta. Esto significa: en el hemisferio sur, los módulos están mirando exactamente hacia el Norte y en el hemisferio norte, los módulos están mirando hacia el Sur.

Por supuesto, algunas veces hay circunstancias locales que impiden la correcta colocación de los módulos. Por ejemplo, los módulos deben acoplarse sobre un techo inclinado que no tiene la inclinación adecuada y que no está mirando exactamente al sol.

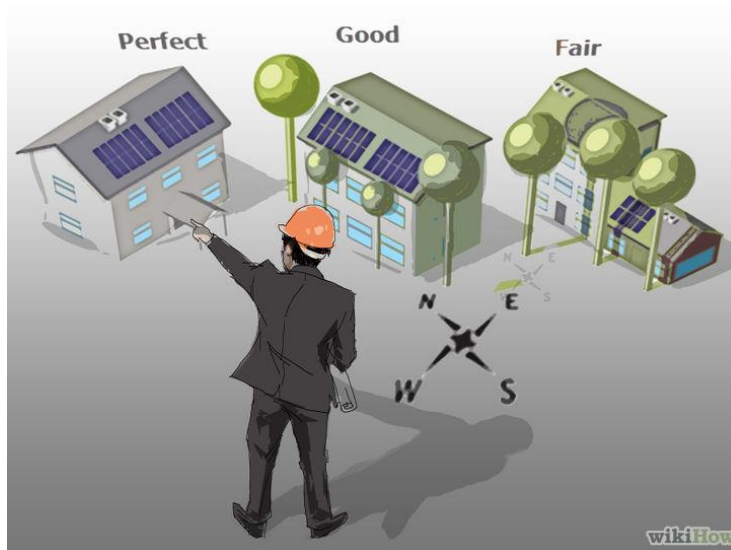
10.1.5 Sombras y reflejos

Deben evitarse las sombras lo más posible. ¿Pero cuál es exactamente la influencia de un pequeño árbol?, ¿un edificio alto a 100 metros?, ¿o una pared detrás de los módulos?

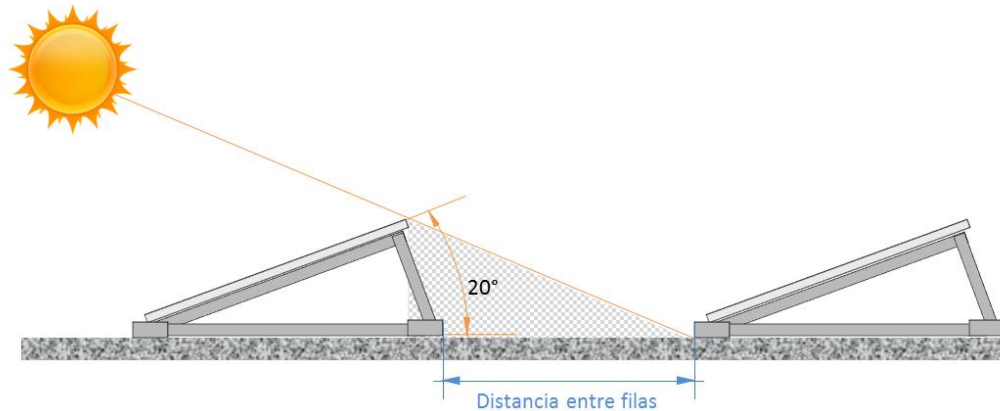


El primer punto a considerar, es que las sombras pueden crear problemas con puntos calientes. Suponga que en un conjunto de celdas, unas están en la sombra y las otras están en el sol. Las celdas que están en el sol producen corriente eléctrica que debe correr también por la celda que está en la sombra, la cual está actuando como una gran resistencia. Esta celda puede calentarse mucho por ese efecto.

El segundo punto a considerar, es que cualquier sombra tiene su influencia negativa sobre el rendimiento de un sistema solar. Un árbol pequeño puede tener una influencia sustancial sobre el rendimiento si está justo en el lugar equivocado.



Como regla, la influencia de objetos en los alrededores puede descuidarse cuando el ángulo de la línea desde el módulo fotovoltaico hasta la cima del objeto con la horizontal es menor a 20°, así como lo muestra la siguiente figura.



Entonces, la influencia de los obstáculos cercanos es importante. Lo que también es importante es que las circunstancias locales pueden cambiar: se construye nuevos edificios, árboles y arbustos crecen, nuevas fábricas se construyen emitiendo humo y polvo, etc. Al escoger el lugar para un sistema FV, todos estos futuros cambios deben tomarse en cuenta, obviamente si es que pueden predecirse.

10.2 Mediciones de la Energía solar

Para determinar la radiación solar, usualmente no es necesario medirla, ya que los valores promedios se conocen para muchos de los lugares sobre la Tierra. Los valores promedios pueden usarse y esto es suficientemente para el análisis de dimensionamiento de los sistemas fotovoltaicos. En el siguiente enlace se pueden obtener los valores de radiación solar:

<http://www.lawebdelasenergiasrenovables.com/radiacion-solar/>

Por ejemplo, para la Ciudad de México se tienen los siguientes valores promedio de radiación solar:

▼ Mapa		Lugar											
Ciudad de México [19.4342 / -99.1386] / Distrito Federal / Mexico 													
Datos: punto más cercano a 50.43 Km de <i>Ciudad de México</i> . Coordenadas 19 / -99													
▼ PDF		Resultados Radiación Solar											
<i>Insolation Incident On A Horizontal Surface (kWh/m²/day)</i>													
Ene	Feb	Mar	Abr	May	Jun	Jul	Ago	Sep	Oct	Nov	Dic	Media	
4.73	5.50	6.20	6.21	6.16	5.64	5.67	5.57	4.95	4.94	4.79	4.49	5.40	

Es importante aprender a medir la radiación solar y entender las mediciones realizadas por terceros, ya que es fundamental antes de dimensionar o instalar un sistema FV.

10.2.1 Instrumentos de medición

El instrumento que sirve para medir la energía solar es el solarímetro. Existen básicamente dos tipos de solarímetros: el piranómetro y el medidor fotovoltaico. Ambos miden la radiación solar tanto directa como indirecta.

El piranómetro



Medidor Fotovoltaico



El piranómetro posee una pequeña placa de metal negro en su interior, con un termopar unido a ella. Esta placa negra se calienta al sol y con el termopar se puede medir el aumento de temperatura. La salida del termopar es medida para la radiación instantánea

El medidor fotovoltaico no es nada más que una pequeña celda fotovoltaica que genera electricidad. La cantidad de electricidad es directamente proporcional a la radiación instantánea. Estos medidores son mucho más económicos que los piranómetros pero menos exactos.

10.2.2 Medición de la radiación total

La radiación instantánea es útil para determinar el comportamiento de una instalación en cierto momento. La mayoría de las veces uno está más interesado en la radiación durante un período más largo, ya sea por día, por mes o por año. Especialmente si uno desea monitorear el comportamiento de un sistema en detalle, entonces será necesario medir la entrada y salida del sistema por un período más largo (varios meses, un año). Sólo en esa forma podremos conocer con mayor certeza el comportamiento y eficiencia de los módulos fotovoltaicos.

NOTA: La radiación solar debe medirse bajo el mismo ángulo en que están colocados los módulos.



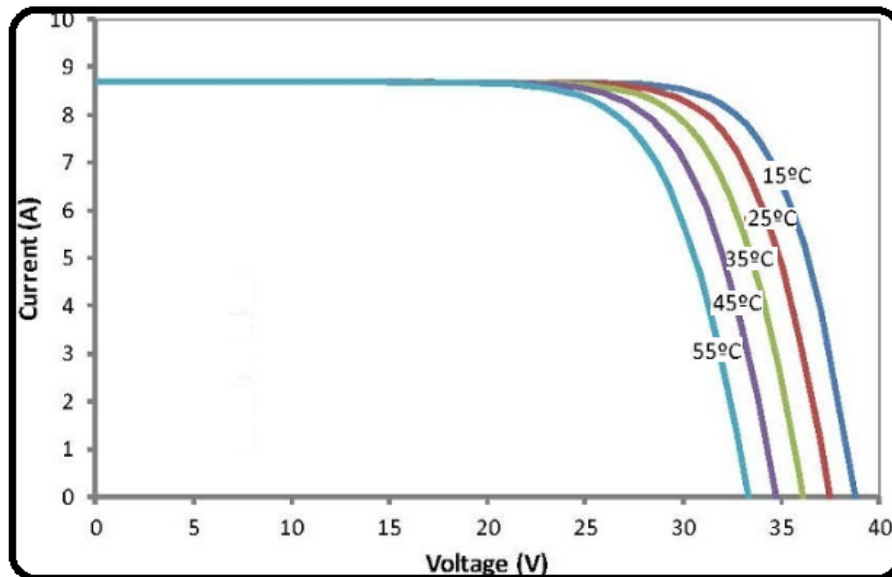
Para determinar y usar la radiación solar de manera óptima deben seguirse los siguientes pasos:

- Calcular el promedio diario de radiación en el lugar, utilizando los mapas o atlas de radiación solar o, mejor aún, los datos de radiación de una estación meteorológica cercana.
- Angulo mínimo de inclinación de 15° para que la lluvia y el polvo no se estanquen en el módulo.
- Considerar la influencia de sombras y reflejos, si es necesario corregir el rendimiento de los módulos o buscar una mejor ubicación.

10.2.3 Temperatura de los módulos fotovoltaicos

La eficiencia de los módulos fotovoltaicos se ve afectada por la temperatura. A menor temperatura, mayor eficiencia. Por lo tanto, si se hace una evaluación detallada del funcionamiento del sistema, será necesario medir la temperatura de los módulos. También el aire puede medirse para tener un indicador de la diferencia de temperatura entre el aire ambiente y los módulos fotovoltaicos.

Estas temperaturas pueden medirse con un termómetro estándar como el termopar o termómetros infrarrojos, los cuales funcionan bajo el principio de que la radiación de un cuerpo es proporcional a su temperatura.



Curvas I-V para distintas temperatura de la célula
Valor de irradiancia solar constante (1000 W/m²)

La figura anterior muestra el efecto de la temperatura en la eficiencia de módulos. Aunque el efecto de la temperatura es pequeño, no debe menospreciarse. En el gráfico, las eficiencias del módulo se dan para un rango de temperaturas desde 15° C hasta 55° C.

El voltaje (V) cae con el aumento de la temperatura, mientras que la corriente (I) aumenta ligeramente. Para obtener la salida máxima a un voltaje de operación se debe mantener la temperatura de las celdas lo más baja posible.

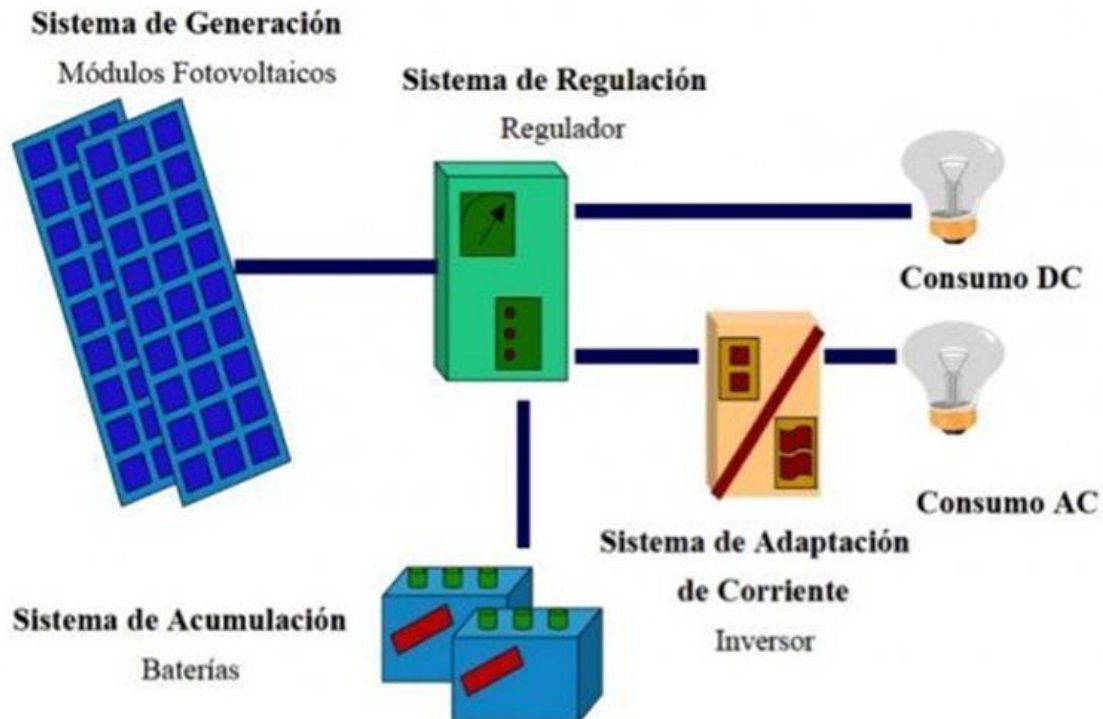
Es importante aclarar que la temperatura dada es la temperatura de módulo y no la temperatura del ambiente. Las celdas, por ser azules, absorben una considerable cantidad de radiación que provoca un aumento en la temperatura de la celda, una parte de la radiación es convertida en electricidad, el resto es convertida en calor o reflejada.

En promedio, las celdas estarán 30°C más calientes que la temperatura ambiente. Para mantener las celdas frías, éstas deberían ser instaladas de tal manera que sea posible la libre circulación de aire.

10.3 Funcionamiento de los sistemas solares fotovoltaicos

Un sistema fotovoltaico es un conjunto de equipos diseñados especialmente para realizar cuatro funciones fundamentales:

- Transformar directa y eficientemente la energía solar en energía eléctrica
- Almacenar la energía eléctrica generada
- Suministrar la energía producida y almacenada
- Utilizar eficientemente la energía producida y almacenada



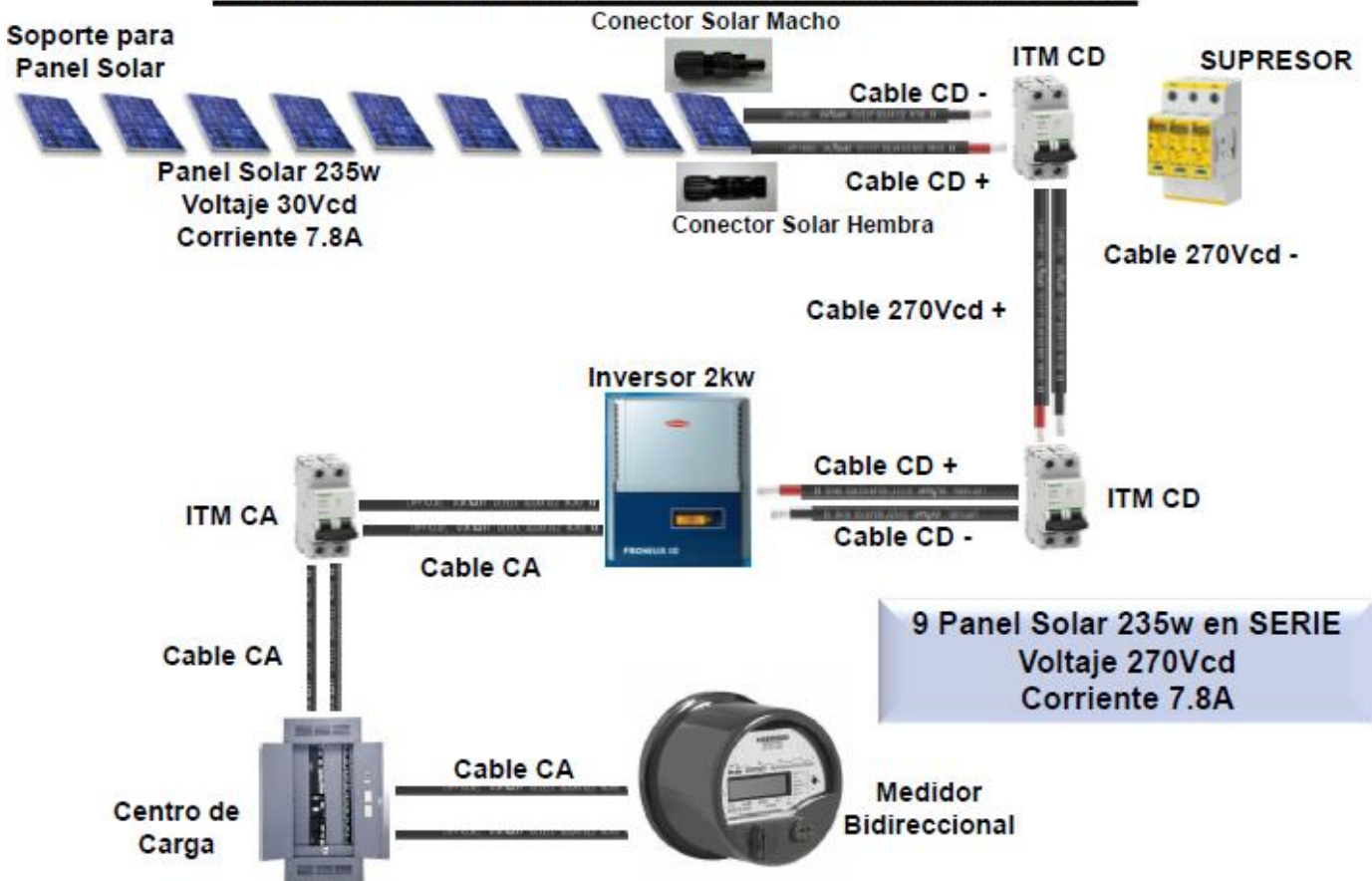
Considerando el orden anterior, los componentes fotovoltaicos encargados de realizar las funciones respectivas son:

- El módulo o panel fotovoltaico
- La batería
- El regulador de carga
- El inversor
- Las cargas (consumo)

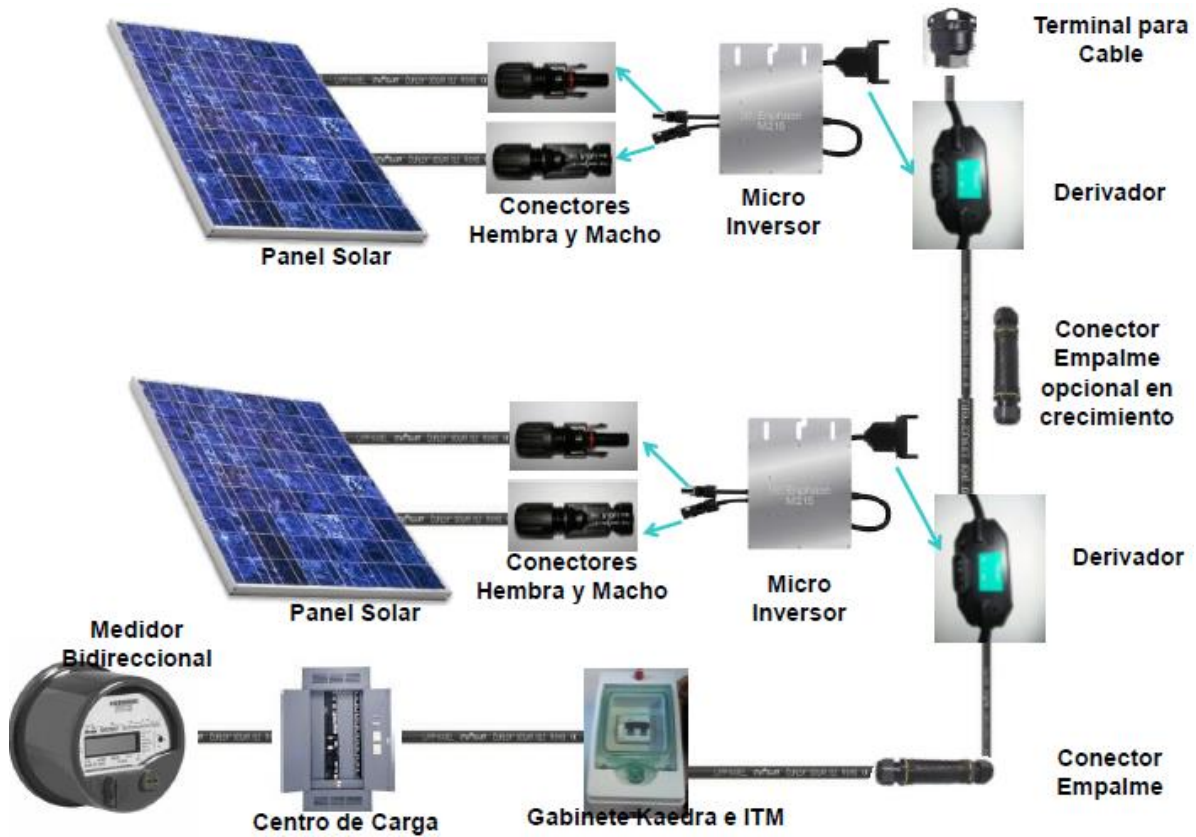
Prácticamente existen dos tipos de sistemas solares fotovoltaicos:

- Sistema fotovoltaico interconectado a la red (con inversor central o microinversores)
- Sistema fotovoltaico autónomo o tipo isla

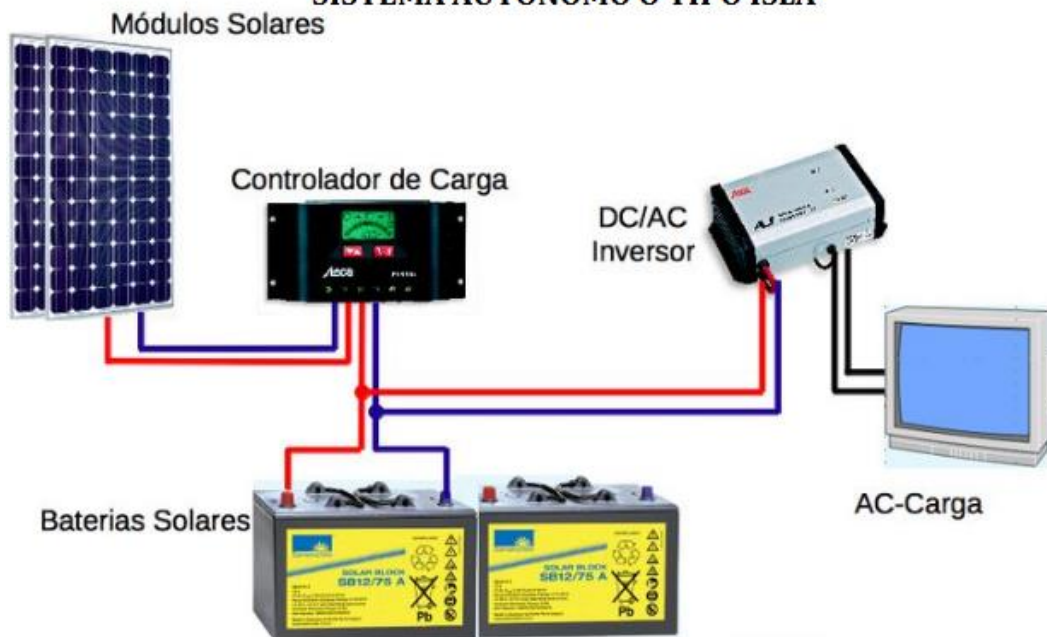
Sistema Fotovoltaico Interconectado 2kw



Sistema Fotovoltaico interconectado a la red con microinversores

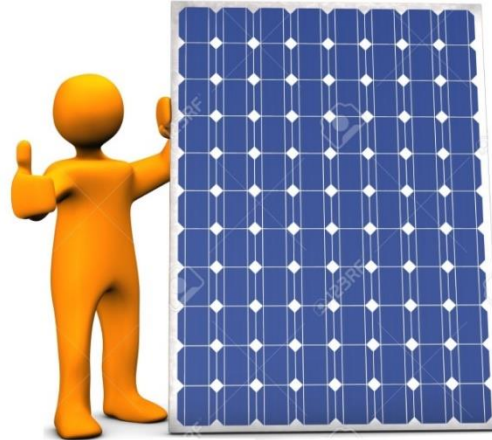


SISTEMA AUTÓNOMO O TIPO ISLA



10.3.1 Panel o módulo fotovoltaico

La transformación de la energía solar en energía eléctrica se realiza de forma directa en un equipo llamado panel o módulo fotovoltaico. Los módulos o paneles solares son placas rectangulares formadas por un conjunto de celdas fotovoltaicas protegidas por un marco de vidrio y aluminio anodizado.



Una celda fotovoltaica es el componente que capta la energía contenida en la radiación solar y la transforma en una corriente eléctrica, basado en el efecto fotovoltaico que produce una corriente eléctrica cuando la luz incide sobre algunos materiales.

Las celdas fotovoltaicas son hechas principalmente de un grupo de minerales semiconductores, de los cuales el silicio, es el más usado. El silicio se encuentra abundantemente en todo el mundo porque es un componente mineral de la arena. Sin embargo, tiene que ser de alta pureza para lograr el efecto fotovoltaico, lo cual encarece el proceso de la producción de las celdas fotovoltaicas.

Una celda fotovoltaica tiene un tamaño de 10 por 10 centímetros y produce alrededor de un Watt a plena luz del día. Normalmente las celdas fotovoltaicas son color azul oscuro. La mayoría de los paneles fotovoltaicos consta de 36 celdas fotovoltaicas.

Existe en el mercado fotovoltaico una gran variedad de fabricantes y modelos de módulos solares. Según el tipo de material empleado para su fabricación, se clasifican en:

- Módulos de silicio monocristalino: son los más utilizados debido a su gran confiabilidad y duración, aunque su precio es ligeramente mayor que los otros tipos.
- Módulos de silicio policristalino: son ligeramente más baratos que los módulos de silicio monocristalino, aunque su eficiencia es menor.
- Módulos de silicio amorfo: tienen menor eficiencia que los 2 anteriores, pero un precio mucho menor. Además son delgados y ligeros, hechos en forma flexible, por lo que se pueden instalar como parte integral de un techo o pared.

Existen diferentes tipos de paneles solares en función de los materiales semiconductores y los métodos de fabricación que se empleen



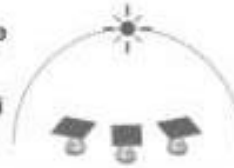
Movimiento

- Fijos
- Semi móviles
- De seguimiento



A estos tipos de paneles se les coloca un motor para que puedan seguir la trayectoria del sol como si se tratara de un girasol

Seguimiento



Temperatura

Las células pierden eficacia de voltaje cuando su temperatura aumenta. Por cada aumento de 6° C, el rendimiento disminuye aproximadamente un 3%.

La capacidad energética nominal de los módulos fotovoltaicos se indica en Watt-pico (Wp), lo cual indica la capacidad de generar electricidad en condiciones óptimas de operación.

La capacidad real de un módulo fotovoltaico difiere considerablemente de su capacidad nominal, debido a que bajo condiciones reales de operación la cantidad de radiación que incide sobre las celdas es menor que bajo condiciones óptimas.

Por ejemplo, un módulo de 250 Wp es capaz de producir 250 W \pm 10 % de tolerancia cuando recibe una radiación solar de 1,000 Watts por metro cuadrado (W/m²) y sus celdas poseen una temperatura de 25 °C.

En condiciones reales, este mismo módulo produciría una potencia mucho menor que 250 W.

La elección apropiada del tipo y capacidad del módulo fotovoltaico depende de las características propias de la instalación fotovoltaica, tales como radiación solar existente y consumo energético requerido.

10.3.2 Regulador o controlador de carga

Este es un dispositivo electrónico, que controla tanto el flujo de la corriente de carga proveniente de los módulos hacia la batería, como el flujo de la corriente de descarga que va desde la batería hacia las lámparas y demás aparatos que utilizan electricidad.

Si la batería ya está cargada, el regulador interrumpe el paso de corriente de los módulos hacia ésta y si ella ha alcanzado su nivel máximo de descarga, el regulador interrumpe el paso de corriente desde la batería hacia las lámparas y demás cargas.



Existen diversas marcas y tipos de reguladores. Es aconsejable adquirir siempre un regulador de carga de buena calidad y apropiado a las características de funcionamiento (actuales y futuras) de la instalación fotovoltaica.

También, se recomienda adquirir controladores tipo serie con desconexión automática por bajo voltaje y con indicadores luminosos del estado de carga. Estas opciones permiten la desconexión automática de la batería cuando el nivel de carga de ésta ha descendido a valores peligrosos.

Generalmente, el regulador de carga es uno de los elementos más confiables de todo sistema fotovoltaico, siempre y cuando se dimensione e instale correctamente.

10.3.3 Baterías

Debido a que la radiación solar es un recurso variable, en parte previsible, ciclo día-noche, en parte imprevisible, nubes, tormentas. Se necesitan equipos apropiados para almacenar la energía eléctrica cuando existe radiación y para utilizarla cuando se necesite.

El almacenamiento de la energía eléctrica producida por los módulos fotovoltaicos se hace a través de las baterías. Estas baterías son construidas especialmente para sistemas fotovoltaicos.

Las baterías fotovoltaicas son un componente muy importante de todo el sistema pues realizan tres funciones esenciales para el buen funcionamiento de la instalación:

- a) Almacenan energía eléctrica en periodos de abundante radiación solar y/o bajo consumo de energía eléctrica. Durante el día los módulos solares producen más energía de la que realmente se consume en ese momento. Esta energía que no se utiliza es almacenada en la batería.
- b) Proveen la energía eléctrica necesaria en periodos de baja o nula radiación solar. Normalmente en aplicaciones de electrificación rural, la energía eléctrica se utiliza intensamente durante la noche para hacer funcionar tanto lámparas o bombillas así como un televisor o radio, precisamente cuando la radiación solar es nula. Estos aparatos pueden funcionar correctamente gracias a la energía eléctrica que la batería ha almacenado durante el día.
- c) Proveen un suministro de energía eléctrica estable y adecuado para la utilización de aparatos eléctricos. La batería provee energía eléctrica a un voltaje relativamente constante y permite, además, operar aparatos eléctricos que requieran de una corriente mayor que la que pueden producir los paneles (aún en los momentos de mayor radiación solar). Por ejemplo, durante el encendido de un televisor o durante el arranque de una bomba o motor eléctrico.

La capacidad de la batería se mide en “amper-hora (Ah)”, una medida comparativa de la capacidad de una batería para producir corriente. Dado que la cantidad de energía que una batería puede entregar depende de la razón de descarga de la misma, los Ah deben ser especificados para una tasa de descarga en particular. La capacidad de las baterías fotovoltaicas en Ah se especifica frecuentemente a una tasa de descarga de 100 horas.

La capacidad de la batería para un sistema fotovoltaico determinado se establece dependiendo de cuanta energía se consume diariamente, de la cantidad de días nublados que hay en la zona y de las características propias de la batería por utilizar.



10.3.4 Inversores de Voltaje.

Un inversor, es un dispositivo necesario para convertir la energía eléctrica en corriente continua producida por los paneles solares en electricidad en corriente alterna como la proporcionada por la red eléctrica y que se consume en casas y empresas.



MICROINVERSOR

Los inversores convencionales, a los que se conecta un grupo de paneles, suelen tener una potencia mínima de aproximadamente 1500 W, aunque los hay más pequeños. Para un correcto funcionamiento de un inversor solar convencional, cada entrada independiente (con punto de seguimiento solar) debe tener módulos conectados con la misma inclinación, orientación y sin problemas de sombreado de parte del campo de paneles, ya que de lo contrario se afecta considerablemente la eficiencia del sistema

Se tienen también los microinverores fotovoltaicos, estos dispositivos están concebidos para uso en instalaciones fotovoltaicas que cumplen alguna o varias de las siguientes características:

- Instalaciones domésticas pequeñas, cuando la potencia total de paneles sea menor de 1000 W.
- Sistemas donde alguno de los paneles pueda tener problemas de sombreado.
- Se pueden conectar a paneles con distinta orientación o inclinación.
- Los micronversores se colocan adheridos a los paneles, lo que evita tener un dispositivo de un tamaño considerable en algún otro lugar.

Ventajas del empleo de microinversores

- Se optimiza la producción de energía de cada panel solar.
- Se evitan pérdidas de producción derivadas de sombras sobre algún panel.
- Cada panel funciona de manera independiente, por lo que el fallo de uno de ellos no afecta al conjunto de la instalación.
- Se puede monitorizar el funcionamiento de cada módulo de manera individual.

Desventajas que presentan

- El costo del manteamiento es mayor, al necesitar revisar más dispositivos.
- En instalaciones de más de 1500 W el costo del sistema puede aumentar considerablemente.
- Al no poder almacenarse la energía en baterías no sirven para los sistemas autónomos

Requerimientos de estas instalaciones

- Toda instalación de autoconsumo debe legalizarse como instalación de conexión a red en régimen especial.
- Se deben instalar dispositivos de protección automática y contra contactos indirectos (fusibles o termomagnético diferencial) antes de conectarlos a la red eléctrica a la que alimenten. Podrán agruparse varios inversores en una sola protección de capacidad adecuada

10.3.5 Cargas o consumidores

Un sistema fotovoltaico incluye las cargas o aparatos eléctricos que se van a utilizar y que consumen la corriente generada o almacenada. Los ejemplos más comunes son luminarios, radio receptor, pantallas y teléfonos inalámbricos para uso doméstico, bombas y motores, para usos productivos.

La selección de estas cargas es tan importante como la del resto de equipos fotovoltaicos; por ello, hay dos aspectos por considerar cuando se utilizan aparatos que se energizarán a través de un sistema fotovoltaico:

a) El consumo diario de energía del conjunto de aparatos eléctricos no debe sobrepasar la cantidad de energía diaria producida por el sistema fotovoltaico.

Es importante recordar que la disponibilidad diaria de energía eléctrica de los sistemas fotovoltaicos es variable pues depende de la radiación solar disponible, del estado de carga de la batería y de la capacidad de los equipos fotovoltaicos instalados, especialmente de la capacidad total de los módulos fotovoltaicos.

Por lo tanto, la energía disponible es limitada y hay que utilizar racionalmente los aparatos según ésta. Es recomendable hacer uso, en la medida de lo posible, de aparatos modernos de bajo consumo energético y alta eficiencia. Por ejemplo, se descarta el uso de focos incandescentes, planchas eléctricas y hornos eléctricos.

b) La necesidad de utilizar aparatos a 12 Vcd determina la instalación o no de un inversor: Es importante tener en cuenta el tipo de energía que necesitan los aparatos eléctricos que se van a utilizar con el fin de determinar si se necesita o no un inversor.

Hay que tomar en cuenta que el inversor implica un costo adicional del sistema, y que en el mercado se ofrecen varios aparatos electrodomésticos que funcionan a 12 Volts, por ejemplo: radios de vehículos, lámparas fluorescentes, etc.

La utilización de un inversor no imposibilita el uso de aparatos a 12 V de corriente directa. Por lo tanto, una instalación fotovoltaica que disponga de un inversor puede proveer energía tanto a cargas de 12 Vcd como a cargas de 120 V ac.

La suma instantánea de las potencias individuales de cada uno de los aparatos por emplear no debe ser mayor que la capacidad máxima en watts (W) del inversor.

Se recomienda utilizar inversores construidos especialmente para aplicaciones fotovoltaicas y sobredimensionar la capacidad de éstos en un 20-30% para prevenir expansiones futuras en la instalación.

10.4 Dimensionamiento del sistema fotovoltaico

10.4.1 Cálculo del consumo de energía

Conceptualmente, el cálculo de la energía de consumo necesaria diariamente (Wh/día), es sencillo, pues basta con multiplicar la potencia (W) de cada una de los equipos que se dispone (luces, televisores, videos, ordenadores, etc.) por el número de horas de su utilización respectivamente (h/día).

Es claro que este último parámetro se ve afectado por muchos factores tales como el número de usuarios, sus actividades, costumbres y entorno socioeconómico, la época del año, etc. que resultan de difícil predicción pero que habrá que estimar en base a la experiencia y los datos que se dispongan.

Ejemplo de estimación de la carga

Estimación de carga						
Descripción	Unidades	Potencia AC (W)	Potencia DC (W)	Horas (h)	Energía/día (Wh/día)	Energía/día 20% Tolerancia
Lámparas CD	5		15	5	375	450
Lavadora CA	1	350		1.5	525	630
Calefacción CA	1	110		10	1,110	1320
TOTAL					2,000	2,400 Wh/d

Al consumo medio diario de la instalación se le ha aplicado un 20% como margen de seguridad recomendado. Debemos también tener en cuenta que en la instalación habrá pérdidas por rendimiento de la batería y del inversor y esto influye en la energía necesaria final.

Generalmente, para el buen dimensionamiento, tomaremos un rendimiento de la batería de un 95%, del inversor un 90% y de los conductores un 100%.

Así pues para el cálculo de los consumos medios diarios (L_{md}) consideramos la siguiente expresión

$$L_{md} = \frac{L_{mdCD} + \frac{L_{mdCA}}{\eta_{inv}}}{\eta_{bat} \cdot \eta_{con}} = \frac{450 + \frac{1950}{0.90}}{0.95 \cdot 1} = 2,755 \text{ Wh/día}$$

Dónde:

L_{md} = Consumo medio de energía diario

L_{mdCD} = Consumo medio de energía diario de las cargas en corriente continua

L_{mdCA} = Consumo medio de energía diario de las cargas en corriente alterna

O bien, si lo queremos expresar como el consumo de energía medio en Ah/día, considerando un voltaje de 24 Vcd del sistema de almacenamiento (V_{Bat}):

$$Q_{Ah} = \frac{L_{md}}{V_{Bat}} = \frac{2,755 \text{ Wh/d}}{24V} = 114.8 \text{ Ah/día}$$

Como era de esperar, el consumo medio diario real es ligeramente superior al nominal, pues como se mencionaba, hemos tomado en cuenta las pérdidas que se pueden producir en algunos de los elementos de la instalación y el margen de seguridad del 20%.

Como dato adicional, podríamos calcular el consumo total anual (L_T) y medio anual (L_{ma}):

$$L_T = L_{md} * 365 \text{ días} = 1,005,575 \text{ Wh/año}$$

$L_{ma} = L_T/365 = 2.755 \text{ Wh/día}$ (En este caso coincide con el medio diario, pues el consumo que se ha estimado es constante todo el año, no sucedería así si hubiera variaciones de consumos estacionales)

10.4.2 Cálculo del generador fotovoltaico

Una vez calculado el consumo, buscamos los datos de radiación solar global de la vivienda, por ejemplo en la ciudad de México, Col. Agrícola Oriental, utilizando la aplicación online gratuita, se tienen los siguientes niveles de incidencia de radiación solar. Recuerde que se debe buscar el peor mes del año.



En primer lugar se debe introducir un concepto fundamental, el de las “Horas de Sol Pico” o HPS. Se puede definir como el número de horas en que disponemos de una hipotética radiación solar constante de 1,000 W/m².

Es decir, una hora solar pico “HPS” equivale a 1kWh/m² o, lo que es lo mismo, 3.6 MJ/m². Dicho en otras palabras, es un modo de contabilizar la energía recibida del sol agrupándola en paquetes, siendo cada “paquete” de 1 hora recibiendo 1,000 watts/m².

Para calcular entonces el valor de HPS se debe dividir el valor de la incidencia de radiación entre el valor de la potencia de irradiación en condiciones estándar de medida, pues es en esas condiciones donde se cumplen las características eléctricas de los módulos fotovoltaicos.

El valor de la potencia de radiación solar en condiciones estándar es de 1000 watts/m² a 25°C

Es decir, si se dispone de los datos de irradiación solar de un determinado día y se divide entre 1000, se obtienen las HSP. Para nuestro ejemplo, si tenemos una irradiación de 4.49 kWh/m²/día, para pasarla a HSP, se divide entre 1,000W/m², con lo que obtenemos 4.49 HPS.

Procedemos ahora con el cálculo del número total (N_T) de módulos (paneles) necesarios:

$$N_T = \frac{L_{mdcrit}}{P_{MPP} * HPS_{CRIT} * PR}$$

Dónde:

(L_{mdcrit}) el consumo medio diario mensual para el mes crítico, “Tabla de Consumos”, en este caso, es siempre el mismo 2,755 Wh/día, pues el consumo diario es constante todo el año.

(P_{MPP}) la potencia pico del módulo en condiciones estándar de medida, en este caso, estamos utilizando un panel solar de 250 Wp.

(HPS_{crit}) son las horas de sol pico del mes crítico calculado a partir de los “Resultados de Radiación Solar” “Tabla de Radiaciones”, para nuestro ejemplo de la vivienda ubicada en la colonia Agrícola Oriental, la radiación del mes crítico, es (Diciembre)/1,000 W/m²=4.49 HPS

(PR) el factor global de funcionamiento que varía entre 0.65 y 0.90. Usaremos 0.90

$$N_T = \frac{2,755}{250 * 4.49 * .90} = 2.73 = 3 \text{ Módulos}$$

La explicación de esta ecuación es simple, necesitamos saber cuántos paneles necesitamos para generar la energía que demanda nuestro sistema cada día, así que dividimos esa energía entre la que genera cada panel, pues la energía diaria que puede darnos cada panel se obtiene de la ecuación:

$$E_p = P_{MPP} * HPS_{crit} * PR$$

Respecto a la conexión de los módulos calculados en serie o paralelo, teniendo en cuenta el módulo fotovoltaico seleccionado (Trina Panel de 250 W) que tiene un voltaje de salida $V_{mp}=30.3$ Volt.

$$N_{serie} = \frac{V_{Bat}}{V_{mp}} = \frac{24 V}{30.3 V} = 0.79 = 1$$

$$N_{paralelo} = \frac{N_T}{N_{serie}} = \frac{3}{1} = 3$$

Así pues, conectaríamos 3 ramas en paralelo con un panel por rama.

Si no se va a instalar un regulador o controlador de carga, se debe utilizar otro criterio, el de Amper-Hora, pues será entonces la batería la que marque la tensión del sistema (12, 24, 48 Volt.) y rara vez se alcanzará el punto de máxima potencia de los módulos empleados. Tenemos inicialmente el consumo de energía medio en Ah/día calculado anteriormente:

$$Q_{Ah} = \frac{L_{md}}{V_{Bat}} = \frac{2,755 Wh/d}{24V} = 114.8 Ah/día$$

Así pues, la corriente que debe generar el sistema de captación fotovoltaico (el total de los paneles instalados) en las condiciones de radiación solar del mes crítico sería:

$$I_{SFmpp} = \frac{Q_{Ah}}{HPS_{crit}} = \frac{114.8}{4.49} = 25.56 A$$

Donde:

(I_{SFmpp}) Corriente generada por el sistema de captación fotovoltaico (el total de los paneles instalados).

Si dividimos esta corriente entre la corriente unitaria de cada módulo fotovoltaico (I_{MPP}), que en el caso del de nuestro panel es $I_{mpp}=8.27 A$, obtendremos el total de módulos necesarios conectados en paralelo:

$$N_{paralelo} = \frac{I_{SFmpp}}{I_{mpp}} = \frac{25.56}{8.27} = 3.09 = 3$$

Así pues, finalmente son 3 ramas en paralelo con 1 módulo por rama las necesarias para cubrir las necesidades del sistema, si no usamos un regulador de carga (lo recomendable es usarlo).

Pasamos ahora al cálculo de las baterías recordando que los dos parámetros importantes para el dimensionado de la batería son la máxima profundidad de descarga (estacional y diaria) y el número de días de autonomía. Como regla general, tomaremos estos parámetros:

Profundidad de Descarga Máxima Estacional ($P_{Dmax,e}$) = 70% = 0,7

Profundidad de Descarga Máxima Diaria ($P_{Dmax,d}$) = 15% = 0,15

Número de días de Autonomía (N) = 3

10.4.3 Cálculo de la batería.

Calculamos entonces ahora la capacidad nominal necesaria de las baterías en función de la profundidad de descarga estacional y diaria. La mayor de ellas será la que seleccionemos, pues de lo contrario podríamos incurrir en una insuficiencia estacional o diaria.

Capacidad nominal de la batería en función de la descarga máxima diaria (C_{nd}):

$$C_{nd}(Wh) = \frac{L_{md}}{P_{Dmax,d} * F_{CT}} = \frac{2,755}{0.15 * 1} = 18,367 Wh$$

$$C_{nd}(Ah) = \frac{C_{nd}(Wh)}{V_{Bat}} = \frac{18,367Wh}{24V} = 765.3 Ah$$

La explicación de las dos ecuaciones es sencilla, necesitamos generar una energía diaria L_{md} con nuestras baterías pero permitiendo solamente un 15% de descarga máxima diaria y suponiendo un Factor de corrección de Temperatura (FCT = 1).

Una vez determinada la energía en Wh de la batería, simplemente dividimos entre la tensión de la misma (24V en este caso) y ya tenemos la capacidad mínima que necesitamos para nuestro sistema de acumulación en función de la descarga máxima diaria.

Capacidad nominal de la batería en función de la descarga máxima diaria (C_{ne}), recuerde que los días de autonomía son 3 (N)

$$C_{ne}(Wh) = \frac{L_{md} * N}{P_{Dmax,e} * F_{CT}} = \frac{2,755 * 3}{0.7 * 1} = 11,807 Wh$$

$$C_{ne}(Ah) = \frac{C_{ne}(Wh)}{V_{Bat}} = \frac{11,807Wh}{24V} = 492 Ah$$

La explicación es similar a la anterior, necesitamos generar una energía diaria L_{md} con nuestras baterías pero que podamos disponer de ella durante 3 días sin sol, sin permitir una descarga mayor del 70% y suponiendo un Factor de corrección de Temperatura (FCT = 1).

Una vez determinada la energía en Wh de la batería, simplemente dividimos entre la tensión de la misma (24V en este caso) y ya tenemos la capacidad mínima que necesitamos para nuestro sistema de acumulación en función de los días de autonomía.

Así pues escogeríamos la mayor, es decir la capacidad nominal de las baterías sería, como mínimo:

$$C_T = 765.3Ah$$

10.4.4 Calculo del regulador de carga.

Procedemos ahora al cálculo del controlador de carga, para ello debemos calcular cual es la máxima corriente que debe soportar el regulador, a su entrada pero también a su salida.

Para calcular la corriente de entrada al regulador hacemos el producto corriente de cortocircuito de un módulo, para nuestro panel solar trina será de $I_{sc} = 8.85 A$, y multiplicamos por el número de las ramas (la corriente de cada rama en paralelo será aproximadamente la misma) en paralelo calculado anteriormente:

$$I_{entrada} = 1.25 * I_{MSC} * N_P = 1.25 * 8.85 * 3 = 33.2 A$$

Dónde:

(I_{MSC}) la corriente unitaria del módulo fotovoltaico en condiciones de cortocircuito, en este caso, es de $I_{MSC} = 8.85 A$. Se usa la corriente de cortocircuito para el cálculo de la corriente de entrada al regulador por que será la máxima corriente que podría ser generada por el módulo fotovoltaico y ha de ser esa la que tengamos en cuenta para evitar pérdidas de rendimiento.

(N_P) el número de ramas en paralelo, en este caso, 3.

1.25 es un factor de seguridad para evitar daños ocasionales al regulador de carga.

Para el cálculo de la corriente de salida hemos de considerar las potencias de las cargas DC y las cargas AC:

$$I_{salida} = \frac{1.25 * (P_{CD} + \frac{P_{CA}}{\eta_{inv}})}{V_{Bat}} = \frac{1.25 * (75 + \frac{460}{0.95})}{24V} = 29 A$$

Dónde:

(P_{DC}), potencia de las cargas en continua.

(P_{AC}), potencia de las cargas en alterna.

(η_{inv}), rendimiento del inversor, en torno a 90-95%.

Así pues, el regulador debería soportar una corriente, como mínimo de 32 A a su entrada y 29 A a su salida.

10.4.5 Cálculo del inversor DC/AC.

Por último, para el cálculo del inversor, únicamente hemos de calcular la suma de las potencias de las cargas de alterna. En nuestro caso, sería la lavadora (350W) y la calefacción (110W) y aplicar un margen de seguridad del 20%. Así pues:

$$P_{inv} = 1.2 * P_{CA} = 1.2 * 460W = 552 W$$

Así pues, será necesario un inversor de 550W aproximadamente.

Ahora bien, debemos tener en cuenta algo importante a la hora de seleccionar nuestro inversor. Muchos de los electrodomésticos y aparatos con motor utilizados tienen “picos de arranque”, como los frigoríficos, lavadoras etc, lo que supone que para su arranque van a demandar mayor potencia que la nominal, en ocasiones hasta 4 o 5 veces más de la potencia nominal prevista. Es por esta razón que, para evitar problemas y deficiencias en el correcto funcionamiento de nuestra instalación, es recomendable hacer un sobredimensionamiento que contemple los picos de arranque:

$$P_{inv} = 1.2 * P_{CA} = 1.2 * ((350 * 4) + 110) = 1,812 W$$

Es decir, nuestro inversor debería cubrir, al menos, 1,812W de demanda para tener bien cubiertas las necesidades de la vivienda, incluso los picos de demanda por arranque del motor de la lavadora.

10.4.6 Cableado de la instalación

Para realizar un correcto cableado, se debe elaborar un diagrama eléctrico unifilar, en donde se representan todas las partes que componen un sistema eléctrico de modo gráfico, completo, tomando en cuenta las conexiones que hay entre ellos, para lograr así una mejor visualización del sistema de la forma más sencilla. Cuando el sistema es de mayor capacidad y complejidad, se recomienda lo siguiente:

- Dividir el arreglo de módulos en grupos de generadores, cada uno con su regulador.
- Cablear los módulos en serie y en paralelo.
- Cablear el banco de baterías.
- Crear centros para el manejo de la carga (centros de CC y CA)
- Instalar protecciones apropiadas y diferenciales

El cable utilizado debe ser apropiado. Hay por lo menos tres condiciones mínimas que deben cumplir los cables:

- Deben ser aptos para el ambiente en el que se instalan.
- Deben tener la capacidad requerida para soportar de demanda máxima
- La caída de voltaje en la línea debe ser inferior a 5% (o mejor, inferior a 3%)

12.4.7 Selección del lugar de ubicación, requerimientos

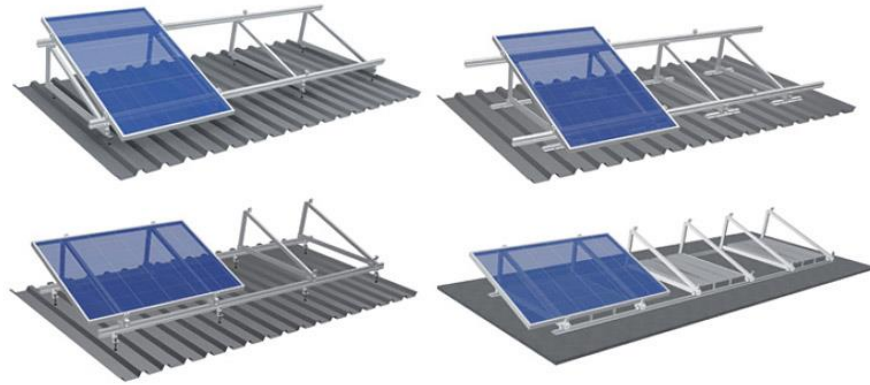
A pesar de que los sistemas FV no son muy exigentes, hay algunos requerimientos para determinar un lugar de ubicación adecuado para el sistema. También deben tomarse en consideración todos los lugares para todos los componentes del sistema porque algunos deben estar fuera (del módulo) mientras que otros componentes deberían estar de preferencia dentro (baterías y unidad de control).

1. Ubicación de los módulos: debe haber suficiente espacio sobre el techo o poste para colocar el módulo. También debe haber suficiente ventilación para los módulos. Debe evitarse las sombras. Ver método para determinar la sombra de obstáculos alrededor.
2. Optimiza el ángulo de inclinación y orientación de los módulos; mirando al sol y en una caída igual a la de la latitud (para el Ecuador hasta 13°)
3. La estructura del techo o marco de soporte deben ser lo suficientemente fuertes para soportar la carga extra del viento (especialmente en áreas donde se dan tormentas esto es un requerimiento importante).
4. Los módulos deberían ser montados de tal manera que estén al alcance para los servicios de limpieza y mantenimiento. Esto también se aplica a la batería y al controlador.
5. La ubicación de los módulos debe estar cerca de los lugares donde se ubican la unidad de control, la batería y el uso final para evitar cables largos que son costosos y originan pérdidas. Mantenga los cables que van desde la unidad de control a los puntos finales de uso lo más cortos posibles.
6. Los módulos deberán ser protegidos contra robos o cualquier posible fuente de daño (vandalismo, niños que juegan, etc.)
7. Los módulos no deben colocarse cerca de fuentes contaminantes como chimeneas industriales de combustión, carreteras polvorientas, etc.
8. La unidad de control y batería de almacenamiento deben instalarse dentro o en una caja que pueda soportar todas las inclemencias del clima (piense en suficiente ventilación para enfriar los componentes electrónicos y para ventilación de las baterías ventiladas)
9. Mantenga la batería a temperatura moderada (10-35°C) para aumentar el comportamiento y tiempo de vida de la batería. Evite los lugares expuestos directamente a la luz del sol.

10.5 Instalación del sistema fotovoltaico

10.5.1 Instalación de los módulos

El proveedor proporciona los elementos y componentes de montaje. Estos son piezas de aluminio preparadas para ser sujetadas por tornillos.



La base o fundamento de los módulos en el piso debe hacerse sobre bloques de hormigón para que soporte las cargas y esfuerzos a que van a ser sometidos. Debe haber espacio suficiente para hacer las conexiones y el mantenimiento, así como para que el aire circule libremente.

La instalación también se puede realizar sobre un poste o directamente en el techo de la vivienda. Esto último dependiendo de la orientación e inclinación necesarias.

10.5.2 Instalación del regulador

- Ubicar en el interior de la casa en un lugar visible, con el fin de poder vigilar el estado de las señales luminosas, a una altura mínima de 1.50 m. Sobre la posición de la batería.
- Provea la instalación de protecciones adecuadas para el regulador.
- Siga las indicaciones del fabricante para su instalación y conexiones
- Al conectar los cables de la batería, el modulo y las luminarias siempre debe empezar primero por el terminal negativo y luego por el terminal positivo.

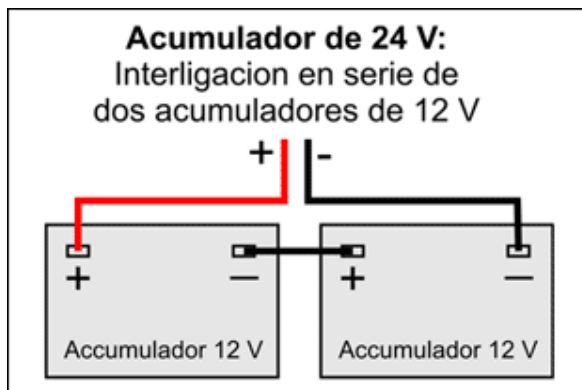


El regulador dispone de tres pares de conexiones (terminales), a los que se deberá conectar la batería, el módulo y los equipos de consumo. Es MUY IMPORTANTE observar el siguiente orden de conexionado. Respételo siempre para evitar posibles daños al regulador y a los equipos conectados a su salida:

- Conectar negativo y positivo de la batería. Esta conexión activa el sistema de regulación y todo su sistema de control dispone así de alimentación estable.
- Conectar negativo y positivo del módulo fotovoltaico. Para evitar que se produzcan chispas, debe hacerse cuando no haya mucha luz, o bien con los módulos cubiertos de modo que no reciban luz.
- Conectar negativo y positivo del consumo.

10.5.3 Instalación de la batería

- Revisar, preparar los cables eléctricos y la batería.
- Cable de la batería. De acuerdo a la marca de la batería podría variar la forma de conector
- Hacer la conexión a la batería respetando las polaridades, debido a que puede ocasionar un corto circuito.
- Debe instalarse la batería encima de una madera, en un lugar protegido de la intemperie, seco y ventilado para evitar la acumulación de gases que se desprenden en el proceso de carga.
- La distancia entre la batería y el módulo deberá ser lo menor posible, para minimizar las pérdidas por caída de tensión.
- Luego procedemos a conectar el cable (positivo y negativo) procedente del módulo a las conexiones del regulador en el lugar de batería, respetando las polaridades.



Importante: para evitar la aparición de chipas en los bornes de la batería, siempre se conectarán los cables en vacío, es decir, libres en el extremo del regulador

10.5.4 Instalación del inversor

Aunque la instalación del inversor dependerá directamente de la marca, se pueden tomar consideraciones generales. Antes de iniciar con la instalación o montaje se debe consultar y entender el manual de instrucciones.

La posición de montaje correcta es hacia arriba con las entradas del módulo fotovoltaico hacia abajo y solo en una superficie vertical. El inversor no necesita espacio libre en la parte trasera y se puede montar pegado a una superficie. Instale el dispositivo a la altura de los ojos para garantizar la máxima comodidad del usuario.

Por lo general los inversores para montaje en pared son suministrados con una placa la cual permite instalar de forma correcta el inversor. Para la instalación de dicha placa se deben seguir las siguientes recomendaciones:

1. Seleccione una pared u otra superficie vertical y sólida adecuada capaz de soportar el peso del inversor y la placa de montaje.
2. Realice los barrenos necesarios y coloque taquetes de expansión, coloque la placa y fíque con tornillos de forma apropiada.
3. Asegúrese de que la placa de montaje esté en posición vertical.

Para realizar el correcto cableado del inversor se debe consultar el instructivo, cabe mencionar que el inversor tendrá dos conexiones; una que corresponde a la entrada de los paneles solares en corriente directa y otra será la salida en corriente alterna.



En las terminales marcadas con corriente directa (CC, CD, DC,) se conectan los conductores que vienen del arreglo de los paneles y de las terminales de corriente alterna (CA, AC, ~) se toma el suministro para las cargas o bien para la interconexión a la red eléctrica.

10.5.5 Conexión de cargas o consumidores

Las cargas o consumidores del sistema solar fotovoltaico con inversor pueden ser de dos tipos:

- En corriente directa
- En corriente alterna.

Es importante considerar los lineamientos de las instalaciones eléctricas para los tipos de cargas, recuerde que una instalación eléctrica debe ser eficiente y segura.

10.6 Mantenimiento del sistema fotovoltaico

10.6.1 Mantenimiento del módulo solar

Limpieza de los módulos:

- Lavar el modulo cada mes con agua y un trapo suave hasta sacar toda la suciedad y luego secar con un trapo suave para no rayarlos. Se debe hacer al amanecer o al anochecer, cuando los módulos no están calientes.
- Verificar la orientación del arreglo.
- Verificar que el arreglo esté bien ajustado y fijo.
- Inspeccionar que las conexiones estén limpias (limpiar la corrosión si la hubiere) y bien ajustadas.

Evitar sombras

- No permitir la presencia de objetos sobre el módulo.
- No plantear árboles cerca del módulo, ya que con el tiempo podrían llegar a sombrearlos.

Sobre su funcionamiento

- Controlar periódicamente que el ángulo de inclinación no cambie.
- Confirmar que no haya proyección de sombras de objetos cercanos en ninguna sector del módulo, desde que sale el sol, hasta que se pone.
- Examinar que todas las conexiones estén ajustadas convenientemente y sin indicios de oxidación, suciedad o acumulación de insectos.
- Asegurar que las conexiones entre el modulo y regulador; estén bien y que no hayan sufrido deterioro durante el tiempo transcurrido apretando los bornes si es necesario, asegurando que los cables estén bien apretados.
- Para las cajas de conexiones a la intemperie, se recomienda emplear silicona para evitar la corrosión.
- Inspeccionar los módulos y ver si hay celdas descoloridas, rotas o módulos despegándose.

Aspectos eléctricos

- Medir la corriente máxima de corto circuito (I_{sc}) empleando un amperímetro. Debe ser proporcional a la radiación. La corriente medida debe ser igual a la información técnica del módulo.
- Medir la tensión máxima de circuito abierto (V_{oc}) empleando un voltímetro. Debe disminuir con la temperatura de la celda. Estimar la temperatura de operación de la celda (NOCT, en inglés). Calcular el V_{oc} correspondiente y comparar con la ficha técnica.

RECOMENDACIONES

- No arrojar piedras cerca del módulo, no permitir jugar con la pelota.
- No jale ni cuelgue objetos en los cables eléctricos, que van desde el modulo hasta el regulador.
- Por ningún motivo debe desconectar el modulo.
- No mueva los módulos de su sitio, si esto sucede oriéntelo adecuadamente hacia el norte, inclínelo de acuerdo a la latitud del lugar.
- Por ningún motivo debe desconectar el módulo.
- El vidrio de la cubierta del módulo es suficientemente fuerte para resistir lluvia, granizo, pero no es irrompible, por lo tanto usted debe cuidar que no le tiren objetos o manipulen la parte frontal.

10.6.2 Mantenimiento del regulador

Las tareas de mantenimiento del regulador, a cargo del mismo usuario, son mínimas y están relacionadas principalmente con el funcionamiento correcto de sus indicadores luminosos y fusibles de protección

Además se recomienda, en un eventual caso de falla, verificar las conexiones de los cables de modulo, de la batería y de la carga. Normalmente un regulador tiene 2 señales que informan el estado de la batería:

RECOMENDACIONES

Tenga cuidado con el regulador

- No debe extraer el regulador del sistema. Podría causar graves daños a la batería
- No permite que el regulador se moje por ningún motivo

No manipular el equipo

A. No sacar nuevos cables del regulador ni hacer otras conexiones

B. Nunca abra la caja del regulador, ni haga manipulaciones en su interior.

C. El regulador controla automáticamente el sistema. Ahora bien, cuando la luz roja está encendida espere que la batería tenga buena carga pues en caso contrario podría dañar irremediablemente la batería.

10.6.3 Mantenimiento de la batería

- Colocar la batería sobre una madera.
- Mantenga Los bornes engrasados para evitar la sulfatación y asegurar un buen contacto con las conexiones que se realicen.
- Las baterías sin mantenimiento no necesitan adición agua destilada.
- Limpiar los bornes con una lija suave, si estuviera sucio o sulfatado.
- Mantenga limpia la batería.

10.6.4 Micro grietas (fracturas) en módulos fotovoltaicos

Los cambios de temperatura provocan dilataciones y contracciones de los materiales. Estos incrementos en el volumen, si no estuvieran restringidos, no generarían problemas, pero la geometría y el uso de materiales diferentes (que se dilatan en diferente cuantía ante un mismo incremento en la temperatura) dan origen las deformaciones térmicas y tensiones que pueden provocar la aparición de pequeñas grietas que afectan a diferentes partes de las células y pueden dejarlas en circuito abierto y, por lo tanto, inoperativas, o puede agrietarse la cubierta transparente de los paneles, lo que se traduce en sombras y menos potencia utilizable.

No es necesario que las tensiones sean muy intensas, ya que los esfuerzos aplicados de forma cíclica pueden hacer crecer grietas a partir de defectos microscópicos; este problema se llama fatiga.

Por otro lado los ataques mecánicos macroscópicos (impactos y otras cargas intensas) pueden causar daños en los componentes de las células y en su cubierta transparente.

Igual que sucedía con las tensiones de origen térmico, las grietas pueden dejar circuitos eléctricos abiertos hasta el punto de impedir la transmisión de potencia en una célula. Incluso si las cargas son poco intensas, si éstas se dan de forma cíclica durante mucho tiempo, pueden provocar daños por fatiga.

ANEXO A

POTENCIA EN CORRIENTE ALTERNA

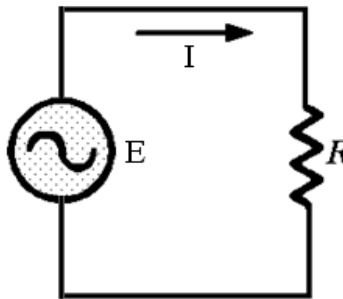
A1 Comportamiento de los elementos R, L y C básicos en CA.

En CA existen tres tipos básicos de cargas con las que trabaja un circuito eléctrico, estas son:

- Cargas resistivas.
- Cargas inductivas.
- Cargas capacitivas.

Cuando una onda de voltaje de corriente alterna es aplicada a estas cargas, se presentan algunos fenómenos importantes entre la onda de voltaje y la onda de corriente. Dependiendo del tipo de carga a la que se le haya aplicado el voltaje de CA, la onda de corriente puede estar en fase con la onda de voltaje, atrasada ó adelantada. A continuación se analizará el efecto que provocan dichas cargas sobre la corriente de CA.

Cargas puramente resistivas (R)



Las cargas resistivas no producen efecto alguno sobre la onda de corriente, es decir, mantienen a la corriente en fase con respecto al voltaje. La siguiente figura ilustra esta situación.

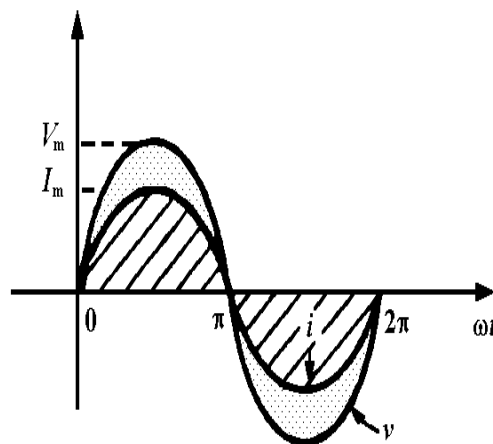


Figura A1 Relación de fase V-I para una carga puramente resistiva.

Como se puede observar de la figura A1, no existe desfaseamiento entre el voltaje y la corriente, es decir el ángulo de desfaseamiento es cero. En este caso el ángulo de desfaseamiento entre el voltaje y la corriente es la separación en el tiempo que pudiera existir entre una onda y otra.

En el análisis de circuitos eléctricos de CA siempre se le asigna un ángulo de cero grados (0°) a las cargas que se consideran puramente resistivas. Recuerde que la resistencia se define como una oposición al paso de la corriente eléctrica

Entre las cargas que se consideran resistivas se tienen las cargas de alumbrado, dispositivos electrónicos y en general cualquier carga que no tenga bobinas ó capacitores conectados a la CA.

Las cargas resistivas provocan un efecto ideal sobre la corriente. La gráfica que muestra la figura A1, sería lo ideal que se requiriera en todo circuito eléctrico, desafortunadamente los circuitos eléctricos en la práctica no sólo se componen de cargas resistivas.

Cargas puramente inductivas (L).

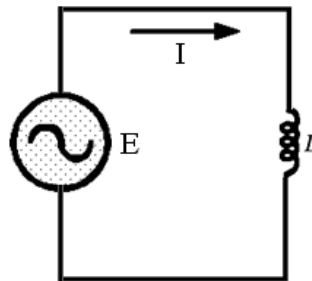


Figura A2

Las cargas puramente inductivas retrasan en 90° la onda de corriente con respecto a la onda de voltaje. La figura A3 ilustra esta situación.

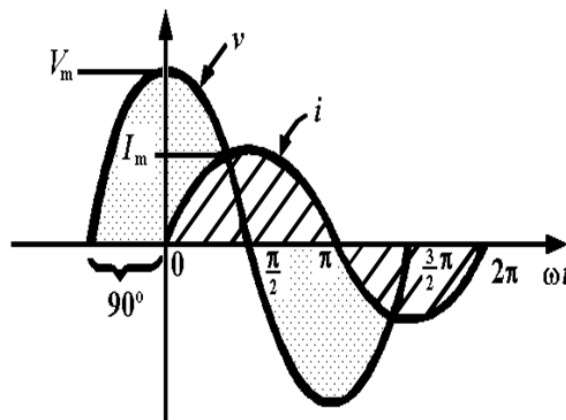


Figura A3

Todas las cargas inductivas provocan un retraso de la corriente con respecto al voltaje. Las cargas inductivas se oponen al cambio de sentido de la corriente. Esta oposición se llama reactancia inductiva, la cual se simboliza por X_L y la podemos determinar con la siguiente expresión:

$$X_L = 2 \pi fL$$

Donde:

X_L = Reactancia Inductiva expresada en Ohms Ω

f = frecuencia en Hertz

L = Inductancia de la bobina expresada en Henrys (H)

La reactancia inductiva sólo se opone a los cambios de corriente. De acuerdo con lo anterior, este fenómeno de la reactancia inductiva no existe en los circuitos de CD, ya que la corriente permanece constante. Únicamente en los fenómenos transitorios tendría algún efecto la reactancia inductiva en circuitos de CD.

Las cargas inductivas son todas aquellas cargas que necesitan bobinas para su funcionamiento, por ejemplo: motores, transformadores, hornos inductivos, balastos, etc.

Cargas puramente capacitivas (C).

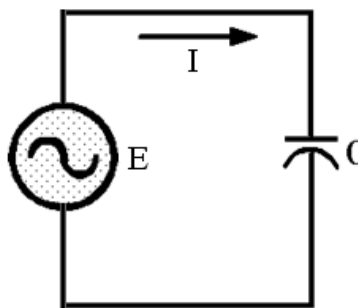


Figura A4

Las cargas puramente capacitivas adelantan en 90° la onda de corriente con respecto a la onda de voltaje. La figura 4.13 ilustra esta situación.

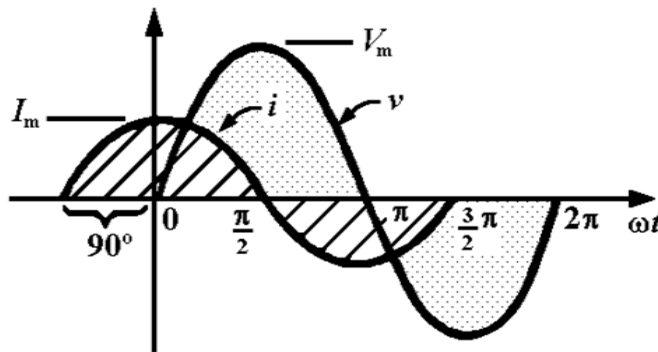


Figura A5

Para redes capacitivas, la tensión que existe en el capacitor está limitada por el índice al que se puede depositar la carga ó liberarse de las placas del capacitor durante la fase de carga y descarga, respectivamente. Puesto que la capacitancia es una medida del índice al que un capacitor almacena carga en sus placas para un cambio dado de la tensión desarrollada en el capacitor, cuanto mayor sea el valor de la capacitancia, tanto mayor será la corriente capacitiva resultante. Desde luego, un aumento de la frecuencia corresponde a un incremento del índice de cambio en el capacitor y aumento de la corriente.

De manera general, todas las cargas capacitivas adelantan a la corriente con respecto al voltaje. Las cargas capacitivas se oponen a los cambios en la corriente. A este fenómeno de oposición se le conoce con el nombre de reactancia capacitiva X_c y se determina por medio de la siguiente expresión:

$$X_c = \frac{1}{2 \pi f c}$$

Dónde:

X_c = Reactancia Capacitiva expresada en Ohms (Ω)

f = Frecuencia en Hertz (Hz)

C = Capacitancia del condensador expresada en Farads (F)

Debido a que la reactancia capacitiva sólo se opone a los cambios de corriente, X_c no existe en los circuitos de CD en donde la corriente permanece constante.

A2 Análisis de una carga real en CA.

Los tipos de cargas descritos anteriormente, no existen realmente en forma pura. El estudio realizado sobre las cargas en CA se basó en la suposición de una carga ideal pura. En la práctica, las cargas en CA son una combinación de los tres tipos de cargas descritas anteriormente. Normalmente una carga real en CA se compone de una parte resistiva y una carga inductiva. En base a lo anterior en una carga real la onda de corriente sufre un retraso con respecto a la onda de voltaje.

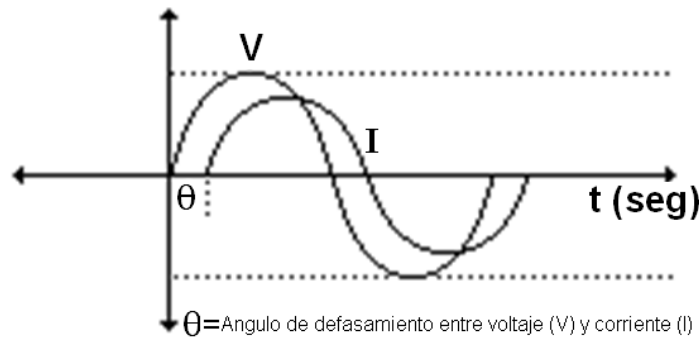


Figura A6

El hecho de que la onda de corriente y voltaje se encuentren defasadas, provoca efectos dañinos sobre los sistemas eléctricos.

A3 Concepto de impedancia (Z)

La impedancia en su forma más simple, se puede definir como la “oposición total que un circuito de CA ofrece a la corriente eléctrica” y se mide en Ohms.

La impedancia resulta del efecto combinado de resistencias y reactancias. Recuerde que la resistencia (R) se opone a la corriente eléctrica, mientras que las reactancias (X_L y X_C) se oponen a las variaciones ó cambios en la corriente.

Ya que la componente inductiva predomina sobre la capacitiva, se dice que la carga es predominantemente inductiva. La reactancia resultante de una carga real es la diferencia de la reactancia inductiva menos la capacitiva.

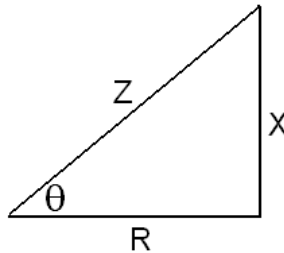
$$X = X_L - X_C$$

El siguiente triángulo nos muestra la relación entre la resistencia, las reactancias y la Impedancia (Z).

$$R = Z \cos \theta$$

$$Z = \sqrt{R^2 + X^2}$$

$$X = Z \sin \theta$$



θ = Ángulo de desfase entre Voltaje y corriente.

A3.1 Impedancia de un Circuito RLC en Serie

Como se mencionó en el punto anterior, la impedancia es la oposición total que presenta un circuito de CA al paso de la corriente eléctrica, producida por una resistencia, una bobina y un capacitor en sus reactancias. Su expresión matemática es la siguiente:

$$Z = \sqrt{R^2 + (X_L - X_C)^2}$$

Nomenclatura

Z = Impedancia del circuito en Ω .

R = Resistencia en Ω .

X_L = Reactancia inductiva en Ω .

X_C = Reactancia capacitiva en Ω .

Cuando se tiene un circuito serie de este tipo, se utiliza la fórmula de la Ley de Ohm. Sustituyendo la resistencia por la de impedancia para determinar la corriente eléctrica.

$$I = \frac{E}{Z}$$

Nomenclatura

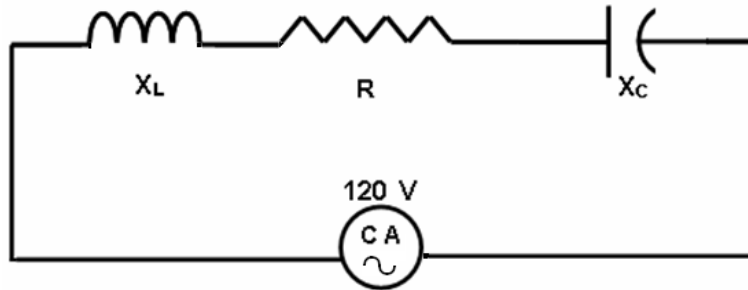
I = Corriente eléctrica en Amperes

E = Voltaje aplicado en Volts.

Z = Impedancia del circuito en Ω .

Ejemplos

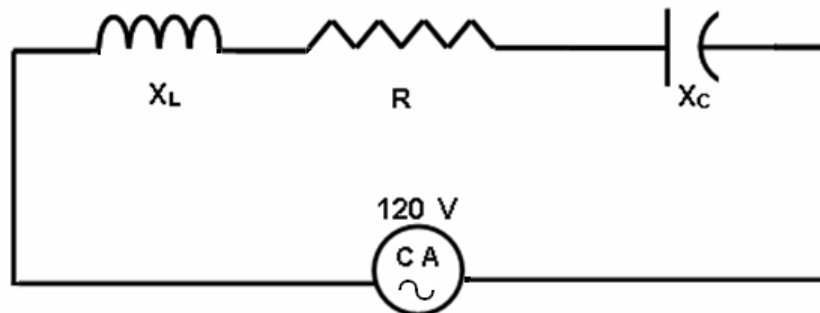
Calcular la impedancia de un circuito RLC en serie, si se conectan una resistencia de 80 Ω, una bobina de que presenta una reactancia inductiva de 280 W y un capacitor cuya reactancia capacitiva es de 44 W.



Solución

Datos	Fórmula	Sustitución	Resultado
Z=? R= 80 Ω X_L = 280 Ω X_C = 44 Ω	$Z = \sqrt{R^2 + (X_L - X_C)^2}$	$Z = \sqrt{80^2 + (280 - 44)^2}$	Z=249.2 Ω
		$Z = \sqrt{(6400) + (236)^2}$	
		$Z = \sqrt{(6400) + (55936)}$	
		$Z = \sqrt{62096}$	

Calcular la corriente que fluye por el circuito, cuando se aplica un voltaje de 120 Volts. Se conecta en serie a una resistencia de 70 Ω, a una bobina que presenta una reactancia inductiva de 40 Ω y a un capacitor cuya reactancia capacitiva es de 30 Ω.



Primer paso. Se calcula la Impedancia del circuito.

Datos	Fórmula	Sustitución	Resultado
Z=?	$Z = \sqrt{R^2 + (X_L - X_C)^2}$	$Z = \sqrt{70^2 + (40 - 30)^2}$	Z=70.71 Ω
R= 60 Ω		$Z = \sqrt{(4900) + (10)^2}$	
X_L = 40 Ω		$Z = \sqrt{(4900) + (100)}$	
X_C = 30 Ω		$Z = \sqrt{5000}$	

Segundo paso. Con el dato de la impedancia y el del voltaje, se calcula la corriente que fluye por el circuito con la fórmula de la ley de Ohm.

Datos	Fórmula	Sustitución	Resultado
I= ?	$I = \frac{E}{Z}$	$I = \frac{120}{70.71}$	I=1.697 A
E= 120V			
Z= 70.71 Ω			

A4 Potencia Eléctrica en CA

Debido al efecto que provocan sobre la corriente las distintas cargas en los circuitos de CA, existen tres tipos de potencia en CA:

- Potencia aparente
- Potencia activa, real ó útil
- Potencia reactiva

A4.1 Potencia Aparente (S).

En el análisis de redes de CD y elementos resistivos en CA, resulta “aparente” que la potencia suministrada a la carga se determina simplemente por medio del producto de la corriente y el voltaje aplicado, sin considerar las componentes de la carga.

Al tratar este producto en CD, el producto tiene unidades de “watts”, porque es una potencia real que puede convertirse por completo en trabajo.

Pero al tratarse de cantidades senoidales, esto no es cierto, pues depende de los valores que tome θ y por lo tanto habrá instantes donde no hay potencia útil ó productora de trabajo, muy a pesar de los valores elevados que puedan tomar voltaje y corriente. Es por esta razón que el producto VI se llama "Potencia Aparente".

La potencia aparente se define como la potencia total que se le suministra ó consume un circuito de CA. Para determinar la potencia aparente de un circuito se debe multiplicar el voltaje aplicado al circuito por la corriente que consume.

$$S = VI$$

La potencia aparente se puede determinar con aritmética simple. La potencia aparente tiene unidades de Volt-Amperes (VA). Esto se deduce de la expresión matemática anterior. Si la magnitud de la potencia aparente es demasiada (miles de volt-amperes) se acostumbra expresarla en Kilo-Volt-Amperes (KVA).

A4.2 Potencia Activa, Real ó Útil (P)

La potencia activa se define como parte de la potencia aparente (total) que se transforma íntegramente en algo útil: calor, luz, sonido, movimiento, etc.

La potencia activa es la potencia que realiza el trabajo sobre las cargas. La mayor parte de las cargas en CA, expresan su potencia en watts. La potencia activa es la base para el cobro de la energía eléctrica (potencia consumida por unidad de tiempo) por parte de la compañía suministradora.

De forma práctica, la magnitud de la potencia activa se puede determinar por medio de la siguiente expresión:

$$P = VI \cos\theta \text{ ó } P = S \cos\theta$$

θ = Ángulo de desfase entre el voltaje y la corriente.

La potencia activa tiene unidades de Watts (W), si son miles de watts se puede utilizar el Kilo-Watt (KW).

A4.3 Potencia reactiva (Q)

La potencia reactiva se define como parte de la potencia aparente (S) que no se transforma en algo útil, más sin embargo, no por esto significa que no le sea útil al sistema. Esta potencia es la que necesitan las cargas inductivas y capacitivas.

De forma práctica, la potencia reactiva se puede determinar por medio de las siguientes expresiones:

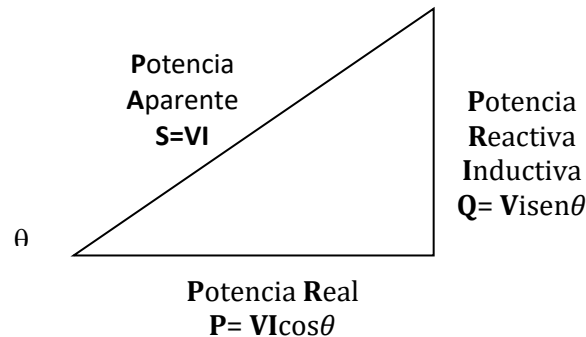
$$Q = VI \sin\theta \text{ ó } Q = S \sin\theta$$

La potencia reactiva tiene unidades de Volt-Amperes Reactivos (VAR), dependiendo de la magnitud de la potencia reactiva se pueden utilizar Kilo-Volt-Amperes Reactivos (KVAR).

El consumo excesivo de esta potencia se debe a un bajo factor de potencia. En los locales industriales la compañía suministradora pone un medidor de potencia reactiva por unidad de tiempo, es decir, de energía reactiva. La potencia reactiva máxima que el usuario puede consumir, es aquella que hace que el factor de potencia sea igual a 0.9. Un consumo mayor a esta potencia causará multa.

A4.4 Triángulo de potencias.

Las tres potencias indicadas en el punto anterior, se relacionan por medio de un triángulo llamado triángulo de potencias. La figura 4.21 muestra el triángulo de potencias.



Triángulo de potencias

$$S = \sqrt{P^2 + Q^2}$$

A4.5 Concepto de Factor de potencia (FP)

Para determinar el desfase entre el voltaje y la corriente, se utiliza un factor llamado factor de potencia (FP), el cual es un número que resulta de aplicar el operador coseno al ángulo de desfase entre el voltaje y la corriente. Matemáticamente hablando el factor de potencia es:

$$FP = \cos \theta$$

“El factor de potencia (FP) se define como el coseno del ángulo de desfase entre el voltaje y la corriente”.

El factor de potencia es inversamente proporcional al ángulo de desfase entre el voltaje y la corriente, es decir, a mayor ángulo menor factor de potencia y a menor ángulo mayor factor de potencia. En forma ideal se desearía que el ángulo de desfase sea igual con cero (0°), de esta forma el factor de potencia sería:

$$FP = \cos (0^\circ) = 1$$

El ángulo máximo de desfase entre el voltaje y la corriente, que permite la compañía suministradora es de 25.482°, entonces, el factor de potencia correspondiente es de:

$$FP = \cos(25.482^\circ) = 0.9$$

En base a lo anterior, los valores de factor de potencia permisibles están comprendidos entre 0.9 y 1.

El factor de potencia nos indica el porcentaje de la potencia aparente que se convierte en algo útil (luz, calor, movimiento, sonido, etc.), por lo que es necesario tratar hasta donde sea posible que el factor de potencia se acerque a la unidad.

En forma ideal se desearía que el ángulo de desfase entre el voltaje y la corriente sea igual a cero (0°). Con lo cual el 100% de la potencia aparente se estaría convirtiendo en algo útil.

A medida que el factor de potencia disminuya la cantidad de potencia activa aprovechada disminuye y la potencia reactiva consumida aumenta. La potencia reactiva la consumen las cargas inductivas como son: motores, transformadores, equipo de soldar, hornos de inducción, los balastos de las lámparas de descarga (fluorescentes, vapor de mercurio, vapor de sodio, aditivos metálicos, etc.) y otros aparatos.

En las instalaciones industriales y comerciales (principalmente), se utilizan aparatos que para funcionar necesitan determinada potencia reactiva, de un 10 al 20% de la potencia total.

Cuando la instalación eléctrica del usuario es perfecta, es decir; cuando la carga en los transformadores es constante, cuando los motores tienen una capacidad idéntica a la carga por mover, el factor de potencia será entre el 80 y 90%. Pero, ¿cómo mantener estas condiciones durante las 24 horas del día y todo el mes?, esto es prácticamente imposible, habrá períodos en que los transformadores y motores estarán sobrecargados y en otros estarán casi trabajando en vacío. En estos últimos casos, es cuando estos dispositivos eléctricos consumen una potencia reactiva grande de un 30, 40 ó 50% más de lo normal y es cuando el factor de potencia bajará a 70, 60 ó 50%.

Efectos que origina un bajo factor de potencia.

Para una carga en KW (potencia activa) dada, la corriente total que circula por los alimentadores de la instalación eléctrica será mayor para un factor de potencia bajo en comparación con otro cercano a la unidad. El factor de potencia bajo provoca que se incremente la corriente significativamente. Para ilustrar esta situación, analice el siguiente ejemplo:

Ejemplo.

Suponga que en una instalación eléctrica se tiene una carga por alimentar de 3000 W a 127 V. Determine la corriente que consume dicha carga si el factor de potencia es:

La unidad 1, $\cos\theta = 1$

0.8 en atraso Y, $\cos\theta = 0.8$

0.5 en atraso, $\cos\theta = 0.5$

Solución.

La corriente se determina por medio de la siguiente expresión:

$$I = \frac{P}{Vn \cos\theta} = \frac{3000 \text{ W}}{(127 \text{ V})(1)} = 23.62 \text{ A} = \frac{3000 \text{ W}}{(127 \text{ V})(0.8)} = 29.52 \text{ A} = \frac{3000 \text{ W}}{(127 \text{ V})(0.5)} = 47.24 \text{ A}$$

Resulta claro que a medida que el factor de potencia disminuye la corriente en el sistema aumenta, mientras que por otro lado, si se trabaja con un factor de potencia cercano a la unidad la corriente será menor.

De acuerdo al análisis realizado anteriormente, el principal problema que provoca un bajo factor de potencia, es el aumento significativo de corriente en el sistema. Este aumento en la corriente del sistema trae como consecuencia, mayores pérdidas por efecto Joule y mayores caídas de tensión.

A4.6 Ejemplos de aplicación

Los fabricantes de los dispositivos de CA, generalmente dan como datos importantes los siguientes:

Potencia activa que consume el dispositivo (P)

Voltaje nominal al cual debe trabajar el dispositivo (V)

Es importante aclarar, que para que el dispositivo eléctrico (carga) pueda desarrollar la potencia que nos marca el fabricante, se le debe aplicar el voltaje nominal. En algunas ocasiones el fabricante también puede darnos como dato el valor de la corriente nominal del dispositivo, es decir, la corriente que consumirá el dispositivo al voltaje nominal.

En el caso de que estos dispositivos sean motores eléctricos, la potencia la dan en HP (Horse Power). Es importante aclarar que un HP equivale a 746 W.

En transformadores generalmente se acostumbra a dar la potencia aparente (S).

En caso de que las cargas sean inductivas, como motores, transformadores, balastos y en general cualquier dispositivo que contenga bobinas; es importante conocer el factor de potencia promedio al cual van a trabajar.

De forma general, es importante saber manejar la información de los datos eléctricos que el fabricante nos proporcione, para que a partir de ellos se puedan determinar las demás cantidades eléctricas que no vengan como dato.

Ejemplo 1

Una lámpara incandescente tiene los siguientes datos; 100 Watts, 125 volts. A partir de estos datos debe determinar:

- a) Corriente que consume
- b) Factor de potencia
- c) Potencia aparente y reactiva

Solución:

Antes de proceder al cálculo de la corriente es importante aclarar que todos los dispositivos de iluminación artificial incandescente, de cuarzo y en general todos aquellos dispositivos de iluminación que no utilicen balastro ó transformador, se consideran cargas puramente resistivas. Recuerde que estas cargas no desfasan a la corriente con respecto al voltaje; es decir, el ángulo de desfase entre el voltaje y la corriente es igual a cero ($\theta = 0^\circ$).

Los datos que nos dan son los de potencia activa y voltaje, los cuales se relacionan con la corriente por medio de la siguiente ecuación:

$$P = V \cos \theta$$

Despejando la corriente de la ecuación anterior se obtiene la siguiente expresión:

$$I = \frac{P}{V \cos \theta}$$

Como $\theta=0^\circ$, $\cos 0^\circ=1$. En base a lo anterior la expresión de la corriente queda como sigue:

$$I = \frac{P}{V} = \frac{100 \text{ W}}{125 \text{ V}} = 0.8 \text{ A}$$

Observe que la expresión resultante para la corriente quedó igual a la de CD. Siempre que se trabaje con cargas que se consideran puramente resistivas se puede eliminar $\cos \theta$ de la expresión matemática que se utilice.

Como el factor de potencia es igual al coseno del ángulo de desfase entre el voltaje y la corriente, entonces:

$$FP = \cos \theta = \cos 0^\circ = 1$$

Recuerde que $P = S \cos \theta$, pero como el $\cos 0^\circ = 1$, entonces:

$$S = P = 100 \text{ VA}$$

Se puede concluir que en una carga resistiva toda la potencia que consume la carga se transforma íntegramente en algo útil, no hay consumo de potencia reactiva ($Q = 0 \text{ VAR}$).

Ejemplo 2

Un horno de secado de motores hecho a base de resistencias tiene los siguientes datos nominales; 2500 W, 220 V. Determinar la corriente eléctrica que consume:

$$I = \frac{P}{V} = \frac{2500 \text{ W}}{220 \text{ V}} = 11.36 \text{ A}$$

Ejemplo 3

Se tiene un motor de $\frac{1}{2}$ HP, 127 V, 60 Hz. Considere que dicho motor trabaja a plena carga con un factor de potencia de 0.6 y una eficiencia de 0.7. Determinar lo siguiente:

- Corriente a plena carga del motor
- Potencia aparente
- Potencia reactiva

Solución:

La potencia, el voltaje y la corriente se relacionan por medio de la expresión:

$$P = V \cos \theta$$

Sólo para aplicaciones con motores, se le agrega un término más, la eficiencia " η ", entonces:

$$P = V \cos \theta \eta$$

Despejando la corriente de la expresión anterior, queda de la siguiente forma:

$$I = \frac{P}{V \cos \theta \eta}$$

Para aplicaciones prácticas se sustituye P por HP x 746, $\cos \theta$ por FP y η por E_f ; Por lo que la expresión anterior queda de la siguiente forma:

$$I = \frac{HP \cdot 746}{V \cdot FP \cdot E_f}$$

HP x 746 es para convertir los HP a Watts. Una vez aclarado lo anterior, procederemos al cálculo de la corriente:

$$I = \frac{(0.5)(746 \text{ W})}{(127\text{V})(0.6)(0.7)} = \frac{373 \text{ W}}{53.34 \text{ V}} = 7 \text{ A}$$

Como se puede observar de la fórmula, el valor de la potencia activa (P) es de 373 W.

El valor de la potencia aparente es:

$$S = VI = (127\text{V})(7\text{A}) = 889\text{VA}$$

La potencia reactiva es $Q = S \sin \theta$. El ángulo de desfase entre el voltaje y la corriente se obtiene aplicando coseno inverso (\cos^{-1}) al factor de potencia:

$$\theta = \cos^{-1} 0.6 = 53.13^\circ$$

Entonces el valor de la potencia reactiva será:

$$Q = (889 \text{ VA}) (\sin 53.13^\circ) = (889 \text{ VA})(0.8) = 711.2 \text{ VAR}$$